



PROGETTO ESECUTIVO

Appalto integrato sulla base del progetto di fattibilità tecnica ed economica "Smart City Napoli Nord - Piani Urbani Integrati – M5C2 – I.2.2"

CIG 972663946C CUP I45I22000020006 - CUP I45I22000030006

RTI



OPUS COSTRUZIONI S.P.A.

Capogruppo

P.IVA 07201350639

Via Campana 233, Pozzuoli



ARCHIVOLTO SRL

Mandante

P.IVA 07162480631

Via O. P. Cafaro n.4, Napoli

RTP

SAG ARCHITETTURA SRLS

P.IVA 09189081210

Sede legale: Via Posillipo 66, Napoli

MASCOLO INGEGNERIA SRL

P.IVA 08524811216

Sede legale: Via Gramsci 19, Cicciano

ELECTA SRL

P.IVA 04082971211

Sede legale: Via Principe di Piemonte 109, Roccarainola

RUP

Arch. Pasquale Imbema

PROGETTO IDRICO SANITARIO - (Cardito Via Biagio Loffredo)

Capitolato Speciale - Parte Tecnica - Progetto impianto idrico sanitario, raccolta acque e irrigazione

DATA EMIS.	Aprile 2024		CODIFICA	CRD.PE.IDS.R. 003_01
SCALA	-	FORMATO		

REVISIONE	DESCRIZIONE	DATA	APPROVATO DA
01	Integrazione rapporto di validazione	Giugno 2024	
00	prima emissione	Aprile 2024	



Italiadomani
PIANO NAZIONALE DI INFRASTRUTTURE E RESILIENZA

Finanziato
dall'Unione europea
NextGenerationEU

Appalto integrato sulla base del progetto di fattibilità tecnica ed economica "Smart City
Napoli Nord - Piani Urbani Integrati - M5C2 - I.2.2"
CIG 972663946C CUP I45I22000020006 - CUP I45I22000030006

Immobile

CARDITO

Via Biagio Loffredo

Progetto

PROGETTO ESECUTIVO

**CAPITOLATO SPECIALE - PARTE TECNICA - PROGETTO IMPIANTO
IDRICO SANITARIO, RACCOLTA ACQUE E IRRIGAZIONE**



Italiadomani
PIANO NAZIONALE DI INFRASTRUTTURE E RESILIENZA

Finanziato
dall'Unione europea
NextGenerationEU

INDICE

PREMESSA.....	3
OGGETTO DELL'INTERVENTO	3
ONERI RELATIVI A PRATICHE E CERTIFICATI.....	3
NORMATIVE DI RIFERIMENTO.....	4
IMPIANTO DI RACCOLTA ACQUA E IRRIGAZIONE	8

PREMESSA

Il presente Capitolato Speciale precisa i contenuti prestazionali tecnici degli elementi previsti nel progetto e contiene, inoltre, la descrizione delle caratteristiche, della forma e delle principali dimensioni dell'intervento, dei materiali e dei componenti previsti nel progetto *ubicato nel sito di Cardito in via Biagio Loffredo*.

Sono illustrate le prescrizioni prestazionali e tecnologiche che dovranno garantire gli impianti meccanici.

I prodotti indicati sono solo per evidenziare le caratteristiche tipo richieste dal progetto, non c'è volontà di indicazione specifica di nessun particolare marchio.

Devono intendersi comprese nella fornitura tutte quelle opere e installazioni non menzionate, ma che si possono ragionevolmente arguire per realizzare gli impianti a regola d'arte, in condizioni di perfetto funzionamento, collaudabili e conformi alle vigenti normative in materia impiantistica (UNI e CEI) e alle prescrizioni specifiche dei regolamenti locali (ASL, Regolamento di igiene, ARPA, WFF).

Per quanto non diversamente disposto dal presente atto dovranno essere osservate tutte le disposizioni contenute nelle leggi, decreti, norme e specifiche interne emanate dall'Autorità Ministeriale non espressamente richiamate ma concernenti l'oggetto dell'affidamento professionale.

OGGETTO DELL'INTERVENTO

Il presente Capitolato accompagna ed illustra l'esecuzione delle opere impiantistiche meccaniche da eseguire nell'ambito delle attività di realizzazione, all'interno del progetto SMART CITY, ubicato nel *sito di Cardito in via Biagio Loffredo*.

La ditta Appaltatrice dovrà esaminare attentamente tutti i dati e le prescrizioni contenute nel presente documento in quanto resterà, per fatto contrattuale, responsabile in modo completo ed incondizionato, nei riguardi del corretto funzionamento dell'impianto, garantendone le condizioni ed i requisiti di funzionamento prescritti. Per quanto concerne gli argomenti non trattati, o particolari non specificati, si prescrive che i materiali adottati e l'esecuzione dei lavori corrispondano alle norme europee di pari valore ed abbiano dimensioni unificate secondo le tabelle Uni e Din in vigore.

In caso la documentazione di progetto riporti dati od informazioni discordanti, dovranno essere considerati quelli più onerosi ed a vantaggio della sicurezza.

ONERI RELATIVI A PRATICHE E CERTIFICATI

Gli impianti installati, i materiali ed apparecchiature, dovranno essere in conformità con le Leggi e tutte le Normative vigenti (INAIL, DPR, Norma CEI, VVF, UNI, ecc.). L'Appaltatore sarà responsabile della verifica e controllo di ciò e sarà sua responsabilità segnalare tempestivamente e per iscritto

alla DL qualsiasi eventuale difformità degli elaborati di progetto delle suddette Leggi e Normative e avrà l'obbligo di segnalare tempestivamente e per iscritto alla DL eventuali modifiche alle Normative e Leggi vigenti che si verificassero in corso d'opera e dell'adeguamento degli impianti alle stesse senza ulteriori addebiti per il Committente. Saranno a carico dell'Appaltatore tutti gli oneri derivanti da eventuali permessi, ispezioni, certificati, collaudi da parte di Autorità, Società, Enti Competenti, necessari per la installazione ed esecuzione a regola d'arte ed in accordo con Norme e leggi degli impianti. L'Appaltatore è responsabile dell'ottenimento in tempo utile di detti Certificati, Collaudi ecc, così da non causare ritardi nell'esecuzione e nella consegna degli impianti. Si intendono comprese la compilazione e preparazione delle pratiche necessarie per gli allacciamenti alle Società e Enti distributori di energia e di quelle per l'approvazione di parte di impianti da parte delle Autorità competenti.

Qualora le condizioni richieste dalle Autorità, dalle Società, o Enti fossero meno restrittive delle condizioni indicate nel presente Capitolato, dovranno essere osservate queste ultime.

NORMATIVE DI RIFERIMENTO

Le opere e gli impianti dovranno essere realizzati nel rispetto e in conformità di tutte le Leggi e Regolamenti vigenti ed emanate in corso d'opera.

In particolare, sono da applicarsi:

- il regolamento e le prescrizioni della Amministrazione Comunale relativa alla zona di realizzazione dell'opera;
- tutte le Norme relative agli impianti in oggetto emanate da: VV.FF., I.S.P.E.S.L., CTI, UNI, CIG, CEI, USL, ecc. nonché le norme per il contenimento dei consumi energetici per usi termici negli edifici.

L'Appaltatore sarà responsabile della verifica e controllo di ciò e sarà sua responsabilità segnalare tempestivamente e per iscritto alla DL qualsiasi eventuale difformità degli elaborati di progetto delle suddette Leggi e Normative e avrà l'obbligo di segnalare tempestivamente e per iscritto alla DL eventuali modifiche alle Normative e Leggi vigenti che si verificassero in corso d'opera; e dell'adeguamento degli impianti alle stesse senza ulteriori addebiti per il Committente. Saranno a carico dell'Appaltatore tutti gli oneri derivanti da eventuali permessi, ispezioni, certificati, collaudi da parte di Autorità, Società, Enti Competenti, necessari per la installazione ed esecuzione a regola d'arte ed in accordo con Norme e leggi degli impianti. L'Appaltatore è responsabile dell'ottenimento in tempo utile di detti Certificati, Collaudi ecc, così da non causare ritardi nell'esecuzione e nella consegna degli impianti. Si intendono comprese la compilazione e preparazione delle pratiche necessarie per gli allacciamenti alle Società e Enti distributori di energia e di quelle per l'approvazione di parte di impianti da parte delle Autorità competenti. Qualora le condizioni richieste

dalle Autorità, dalle Società, o Enti fossero meno restrittive delle condizioni indicate nel presente Capitolato, dovranno essere osservate queste ultime.

A tal proposito è a carico dell'appaltatore prendere visione del progetto e rispettare i vincoli operativi, costruttivi, impiantistica e tipologia di materiali in esso inseriti e dichiarati.

Per tutto quanto non espressamente contenuto nel presente Capitolato, si rimanda, per ogni ulteriore adempimento in corso d'opera, a quanto previsto dalla normativa vigente in materia.

Gli impianti dovranno essere realizzati secondo le norme UNI e CEI e secondo le normative ISPESL/INAIL, ASL e ARPA applicabili.

Sono da considerare di principale riferimento:

Norme emanate dal Dipartimento periferico dell'INAIL o dal Servizio Igiene Pubblica dell'ASL territoriale secondo le rispettive competenze, dal Capo Nazionale dei VVF e del Concordato Italiano Incendi, dall'Agenzia regionale per la prevenzione e l'ambiente (ARPA), dal Servizio di Igiene Pubblica dell'ASL di competenza, e da tutte le disposizioni legislative in materia.

Prescrizioni, regolamentazioni e raccomandazioni di eventuali altri Enti emanate ed applicabili agli impianti oggetto dei lavori.

Norme per il Marchio Italiano di Qualità per i materiali ammessi al regime di tale istituto.

Ed inoltre le seguenti leggi e decreti:

Legge dello Stato del 27 luglio 1934, n. 1265	Testo unico delle leggi sanitarie, e relative modifiche ed integrazioni.
D.P.R. del 19 marzo 1956, n. 302	Norme per prevenzione degli infortuni sul lavoro integrative di quelle generali emanate con D.P.R. 27 aprile 1955, n. 547.
D.P.R. del 19 marzo 1956, n. 303	Norme generali per l'igiene del lavoro.
Norma ISO n.2631 del 1974	Prescrizioni relative alle vibrazioni
D.M.LL.PP. del 12/12/1985	Norme tecniche per le tubazioni
Circolare del 20 marzo 1986, n. 27291	Ministero dei lavori pubblici - Istruzioni relative alla normativa per tubazioni. D.M. 12-12-1985
D.P.R. del 24 maggio 1988, n. 236	Attuazione della direttiva CEE numero 80/778 concernente la qualità delle acque destinate al consumo umano, ai sensi dell'art. 15 della legge 16 aprile 1987, n. 183
D.M. del 21 dicembre 1990, n. 443	Regolamento recante disposizioni tecniche concernenti apparecchiature per il trattamento domestico di acque potabile.



D.P.R. del 18 aprile 1994, n. 392	Regolamento recante disciplina del procedimento di riconoscimento delle imprese ai fini della installazione, ampliamento e trasformazione degli impianti nel rispetto delle norme di sicurezza.
D.P.C.M. del 14 novembre 1997	Determinazione dei valori limite delle sorgenti sonore.
D.M. 10 marzo 1998	Criteri generali di sicurezza antincendio e per la gestione dell'emergenza nei luoghi di lavoro
D. Lgs. del 25 febbraio 2000, n. 93	Attuazione della direttiva 97/23/CE in materia di attrezzature a pressione.
D.P.R. del 6 giugno 2001, n. 380	Testo unico delle disposizioni legislative e regolamentari in materia edilizia.
D. L. del 8 luglio 2003, n. 235	Attuazione della direttiva 2001/45/CE relativa ai requisiti minimi di sicurezza e di salute per l'uso delle attrezzature di lavoro da parte dei lavoratori.
Legge dello Stato del 03 agosto 2007, n. 123	Misure in tema di tutela della salute e della sicurezza sul lavoro e delega al Governo per il riassetto e la riforma della normativa in materia.
D.M. n. 37 22 gennaio 2008	Recante il riordino delle disposizioni in materia di attività di installazione degli impianti all'interno degli edifici
D.Lgs. del 9 aprile 2008, n. 81	Testo Unico in materia di tutela della salute e della sicurezza nei luoghi di lavoro, e successive modifiche e integrazioni.
D.L. del 30 dicembre 2008, n. 207	Proroga di termini previsti da disposizioni legislative e disposizioni finanziarie urgenti.
D.M. del 19 maggio 2010	Ministero dello Sviluppo Economico - Modifica degli allegati al decreto 22 gennaio 2008, n. 37, concernente il regolamento in materia di attività di installazione degli impianti all'interno degli edifici.

nonché le seguenti norme ANSI, ASHRAE, ISO e UNI:

Standard IEC	Appliances for air-conditioning for household and similar purpose
ASHRAE	Thermal guidelines for Data Processing Environments
ASHRAE 62.1 - 2010	Ventilation for Acceptable Indoor Air Quality.
ETSI TR 102 489	Thermal Management Guidance for equipment and its deployment
UNI EN 806-2:2008	Specifiche relative agli impianti all'interno di edifici per il convogliamento di acque destinate al consumo umano - Parte 2: Progettazione
UNI EN ISO 5136:2009	Acustica - Determinazione della potenza sonora immessa in un condotto da ventilatori ed altri sistemi di movimentazione dell'aria - Metodo con sorgente inserita in un condotto
UNI 8199:2016	Acustica - Collaudo acustico degli impianti di climatizzazione e ventilazione. Linee guida contrattuali e modalità di misurazione
UNI EN ISO 717:2013	Acustica - Valutazione dell'isolamento acustico in edifici e di elementi di edificio
UNI EN 12354 2009	Acustica in edilizia - Valutazione delle prestazioni acustiche di edifici a partire dalle prestazioni dei prodotti
UNI TR 11175 2005	Acustica in edilizia - Guida alle norme serie UNI EN 12354 per la previsione delle prestazioni acustiche degli edifici. Applicazione alla tipologia costruttiva nazionale



ISO 9001:2015	Sistemi di gestione per la qualità - Requisiti
UNI 9182:2014	Impianti di alimentazione e distribuzione d'acqua fredda e calda - Progettazione, installazione e collaudo
UNI 10339:1995	Impianti aeraulici al fini di benessere. Generalità, classificazione e requisiti. Regole per la richiesta d'offerta, l'offerta, l'ordine e la fornitura.
UNI/TS 11300-1:2014	Prestazioni energetiche degli edifici - Parte 1: Determinazione del fabbisogno di energia termica dell'edificio per la climatizzazione estiva ed invernale
UNI/TS 11300-2:2019	Prestazioni energetiche degli edifici - Parte 2: Determinazione del fabbisogno di energia primaria e dei rendimenti per la climatizzazione invernale, per la produzione di acqua calda sanitaria, per la ventilazione e per l'illuminazione in edifici non residenziali
UNI/TS 11300-3:2010	Prestazioni energetiche degli edifici - Parte 3: Determinazione del fabbisogno di energia primaria e dei rendimenti per la climatizzazione estiva
UNI/TS 11300-4:2016	Prestazioni energetiche degli edifici - Parte 4: Utilizzo di energie rinnovabili e di altri metodi di generazione per la climatizzazione invernale e per la produzione di acqua calda sanitaria
UNI/TS 11300-5:2016	Prestazioni energetiche degli edifici - Parte 5: Calcolo dell'energia primaria e della quota di energia da fonti rinnovabili
UNI EN 10255:2007	Tubi di acciaio non legato adatti alla saldatura e alla filettatura - Condizioni tecniche di fornitura
UNI EN 12056-2:2001	Sistemi di scarico funzionanti a gravità all'interno degli edifici - Impianti per acque reflue, progettazione e calcolo
UNI EN 12056-3:2001	Sistemi di scarico funzionanti a gravità all'interno degli edifici - Sistemi per l'evacuazione delle acque meteoriche, progettazione e calcolo
UNI EN ISO 12241:2009	Isolamento termico per gli impianti negli edifici e per le installazioni industriali - Metodi di calcolo
UNI EN 12735-1:2016	Rame e leghe di rame - Tubi di rame tondi senza saldatura per condizionamento e refrigerazione - Parte 1: Tubi per sistemi di tubazioni
UNI EN 13136:2019	Impianti di refrigerazione e pompe di calore - Dispositivi di limitazione della pressione e relative tubazioni - Metodi di calcolo
UNI EN ISO 14001:2015	Environmental management systems -- Requirements with guidance for use
UNI EN 12201:2013	Sistemi di tubazioni di materia plastica per la distribuzione dell'acqua e per scarico e fognature in pressione - Polietilene (PE)
UNI EN 12666:2011	Sistemi di tubazioni di materia plastica per fognature e scarichi interrati non in pressione - Polietilene (PE)
UNI EN ISO 15875:2019	Sistemi di tubazioni di materie plastiche per le installazioni di acqua calda e fredda - Polietilene reticolato (PE-X)
UNI EN 16798-17:2018	Prestazione energetica degli edifici - Ventilazione per gli edifici - Parte 17: Linee guida per l'ispezione degli impianti di ventilazione e condizionamento dell'aria
ISO 50001:2018	Sistemi di gestione dell'energia - Requisiti e linee per l'uso



Italiadomani
PIANO NAZIONALE DI INFRASTRUTTURE E RESILIENZA



Finanziato
dall'Unione europea
NextGenerationEU

EN 15251:2007

Indoor environmental input parameters for design and assessment of energy performance of buildings addressing indoor air quality, thermal environment, lighting and acoustics

Ed in aggiunta:

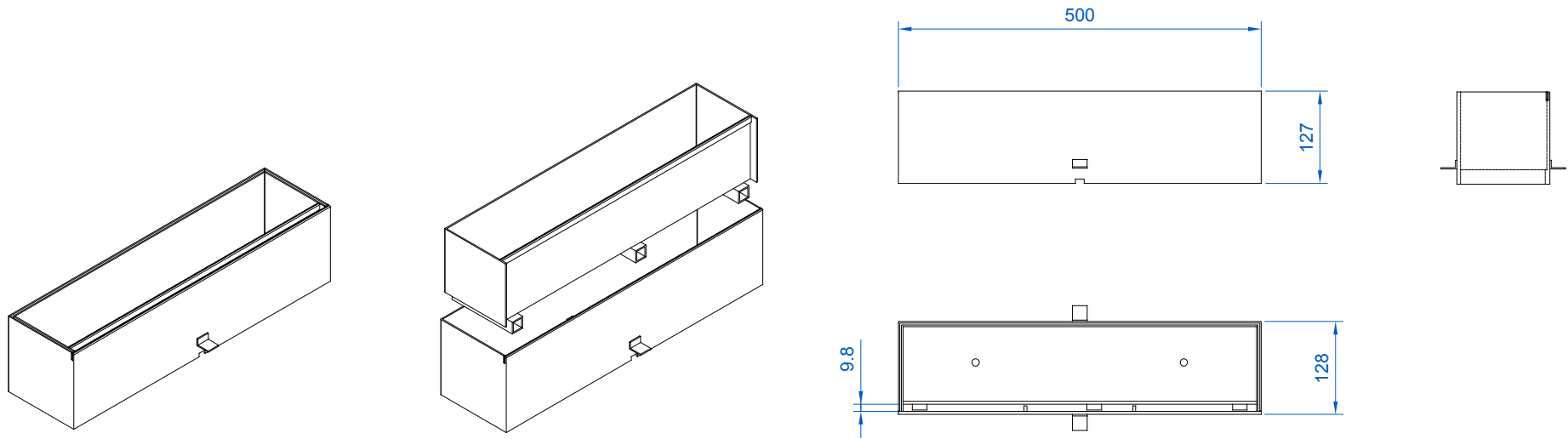
Norme di omologazione materiali

Certificazioni CE

Prescrizioni, regolamentazioni e raccomandazioni di eventuali altri Enti emanate ed applicabili agli impianti oggetto dei lavori.

IMPIANTO CON SERBATOIO DI ACQUA E IRRIGAZIONE

L'impianto costituito principalmente da Serbatoio di raccolta acqua, pompa di sollevamento centrale di irrigazione e vari sensori di umidità, pioggia e flussostato, irrigatori. *(per i dispositivi scelti riferirsi agli elaborati grafici, seguono estratti dalle schede tecniche)*



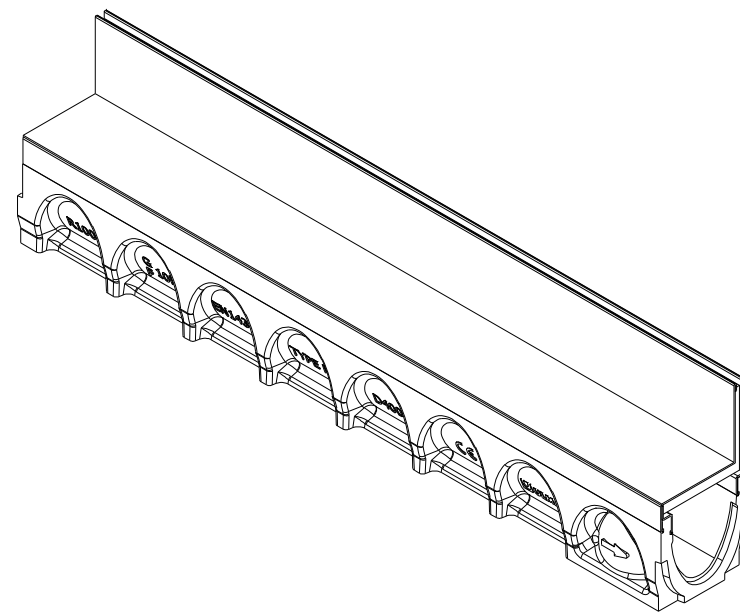
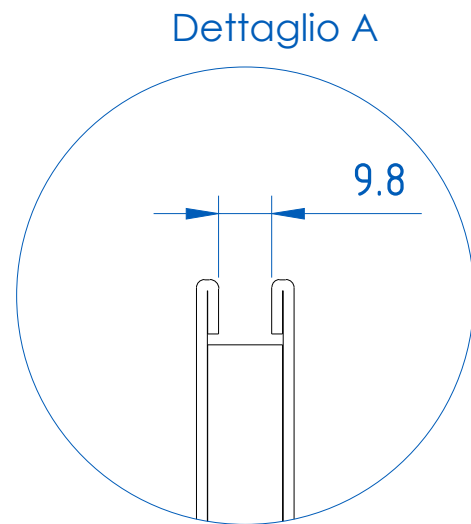
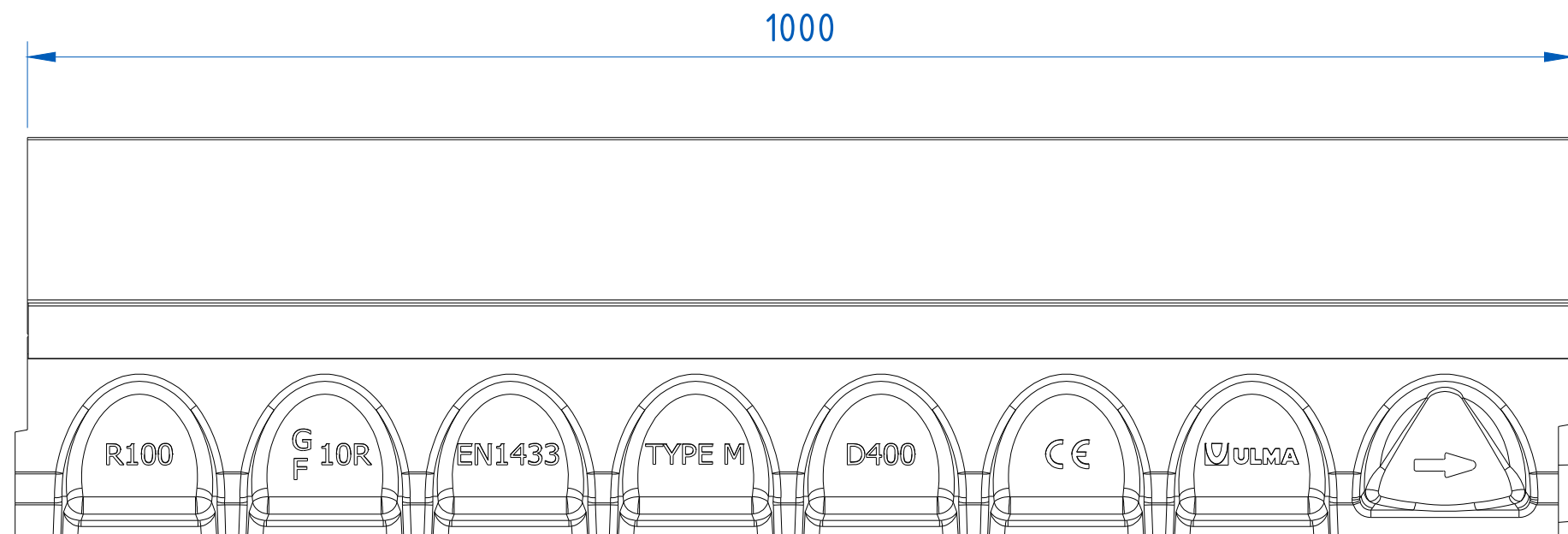
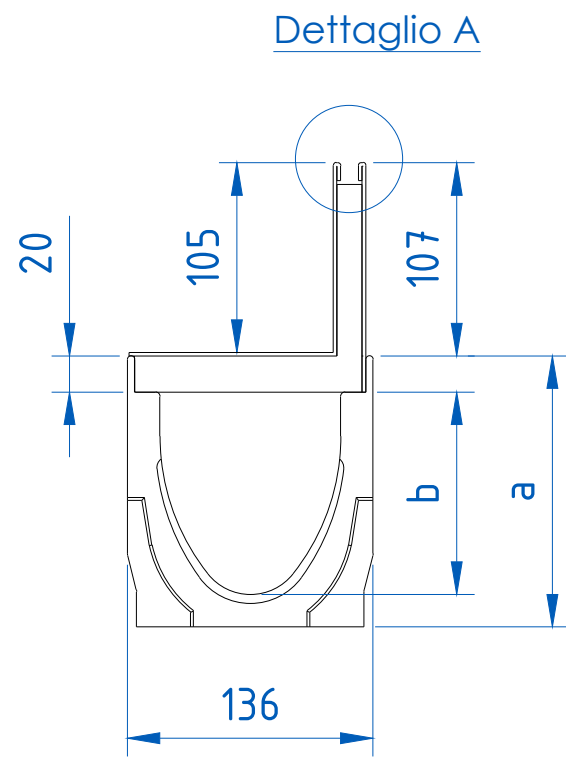
Description

Single slot linear grating set for underground installation, with a minimum visual impact reference GRL100RODMA.

L-shaped galvanized steel grating to use over polymer concrete channels.

Load class up to D400, EN 1433 Standard.

Water catching surface: 98 cm²/lm.



multiV+® R100G Griglia GRL100ROD					
Larghezza esterna: 136mm Larghezza interna: 100mm Lunghezza: 1000mm					
Codice del canale:	Altezza (mm)		Sezione idraulica (cm²)	Ø uscita (mm)	
	a	b		Vert	Horiz
R100G00R	100	62	56	110	-
R100G10R	150	112	91.5	110	-
R100G20R	200	162	133	110	-
R100G30R	250	212	176	110	-
R100G40R	300	262	220	110	-

Descrizione

Griglia a fessura per drenaggio lineare a ridotto impatto visivo e installazione interrata.

Disegnata a forma di L in acciaio galvanizzato per montaggio sopra canali in calcestruzzo polimerico. Con sezione a forma di V ottimizzata V+ e effetto autopulente.

Classe di carico fino D400, secondo la norma EN 1433, senza utilizzo di armatura di rinforzo.

Con fessura per facilitare il giunto di guarnizione.

Dichiarazione di Conformità CE e adempimento della Norma EN 1433.

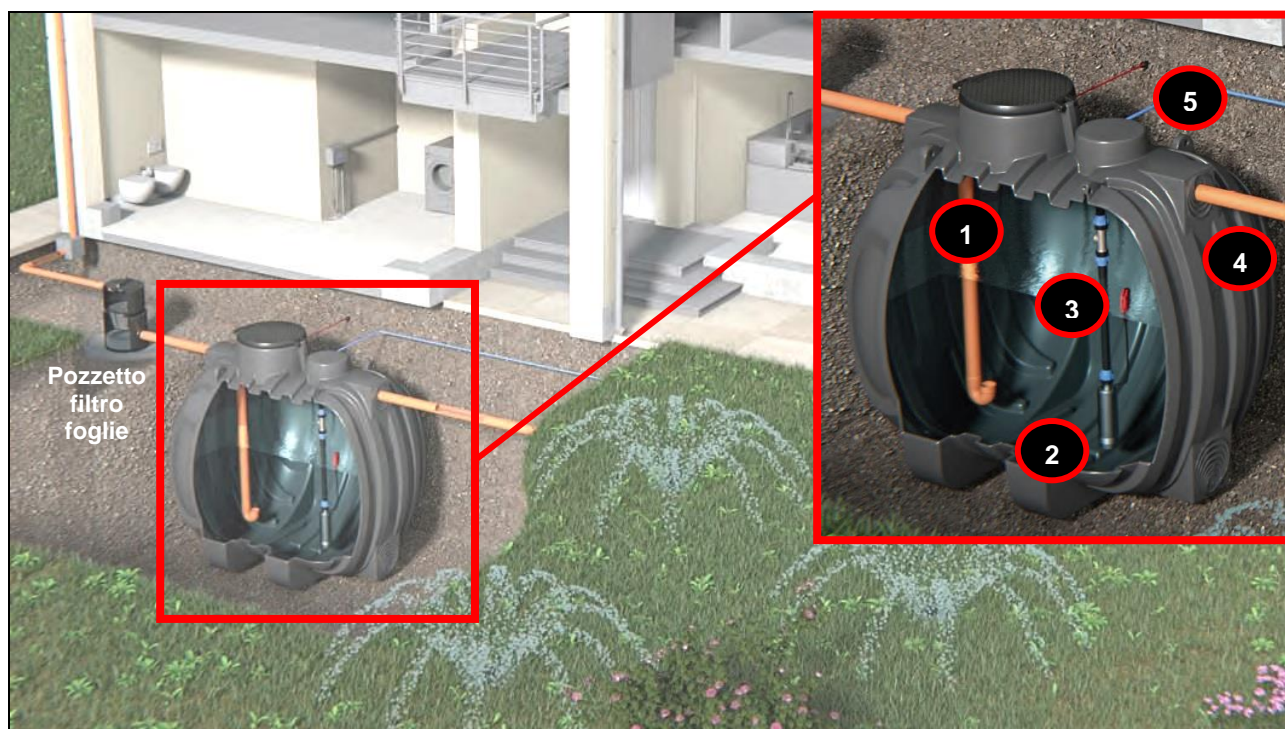
Larghezza esterna 136mm, larghezza interna 100mm e lunghezza totale 1000mm. Griglia a fessura di altezza totale 107mm.

SCHEMA TECNICA E MANUALE DI USO E MANUTENZIONE

STAZIONI DI IRRIGAZIONE (SIR)

• Funzionamento

L'acqua piovana proveniente dai tetti (o da altre superfici scoperte) viene immessa, previo passaggio in un sistema di filtraggio consigliato (pozzetto filtro foglie), nel serbatoio di stoccaggio attraverso la tubazione di ingresso. Una volta pieno, l'acqua in eccesso viene convogliata allo scarico finale attraverso la tubazione di troppo pieno. All'interno del serbatoio è posizionata un' **elettropompa sommersa** che, mediante un **pressostato elettronico di comando**, permette di mantenere in pressione il circuito idraulico alimentato, accendendo la pompa ogni volta che c'è un prelievo di acqua da un' utenza.



- 1. CONDOTTA DI INGRESSO:** tubazione antiturbolenza in PVC per smorzare la portata in entrata;
- 2. POMPA:** elettropompa sommersa corredata di galleggiante, tubo mandata in polietilene (PE), raccorderia in polipropilene (PP) e catene per l'estrazione;
- 3. VALVOLA A CLAPET:** valvola di ritegno per impedire il reflusso dell'acqua;
- 4. CONDOTTA DI TROPPO PIENO:** tubazione in PVC per far defluire l'acqua in eccesso;
- 5. CONDOTTA DI USCITA CON PRESSOSTATO:** tubazione di uscita della pompa corredata di raccordo in polipropilene (PP); pressostato elettronico di comando fornito a parte da installare lungo la tubazione di mandata.

• Voce di Capitolato

Impianto di accumulo e riutilizzo delle acque piovane con serbatoio in monoblocco di polietilene (PE), prodotto in azienda certificata ISO 9001/2008, per installazione interrata, dotato di: serbatoio di accumulo con condotta in PVC con guarnizione a tenuta in entrata con curva, controcurva e condotta per l'immissione dell'acqua sul fondo per ridurre al minimo la turbolenza e tronchetto in PVC con guarnizione a tenuta per troppo pieno, elettropompa sommersa con galleggiante, condotta di mandata con valvola antiriflusso a clapet per il rilancio dell'acqua accumulata e pressostato elettronico per il comando automatico della pompa; dotato anche di ispezioni con coperchi e bocchettone in PP per collegamento sfiato dell'aria; prolunghe opzionali installabili sulle ispezioni e pozzetto con cestello filtrante per bloccare il materiale grossolano in entrata opzionali. Impianto di accumulo e riutilizzo delle acque piovane da.....lt, misure.....X.....X.....completa di elettropompa sommersa mod.

• Dimensionamento

Per calcolare il **volume di stoccaggio** di un sistema di raccolta e riutilizzo delle acque piovane si può far riferimento ad alcuni concetti espressi dalla norma EN DIN 1989-1: 2000-12.

Come primo passaggio si calcola **l'apporto di acqua piovana** che indica la quantità di pioggia teoricamente accumulabile.

Altezza precipitazione		Superficie di raccolta		Coefficiente di deflusso		Apporto di acqua piovana
.....mm	Xmq	X	=lt

Tipologia di copertura	Coefficiente di deflusso
Tetto duro spiovente	0,9
Asfaltatura	0,8
Tetto piano ghiaioso	0,6
Superficie lastricata	0,5

L'altezza della precipitazione indica la quantità di pioggia annuale. I dati si possono richiedere al Comune di appartenenza o presso i centri meteorologici locali (media nazionale circa 800mm/mq).

La superficie di raccolta indica l'area che convoglia le piogge al sistema di accumulo.

Il coefficiente di deflusso considera la differenza tra l'entità delle precipitazioni e la quantità di acqua che effettivamente defluisce nella cisterna in base al tipo e alla natura della superficie di raccolta

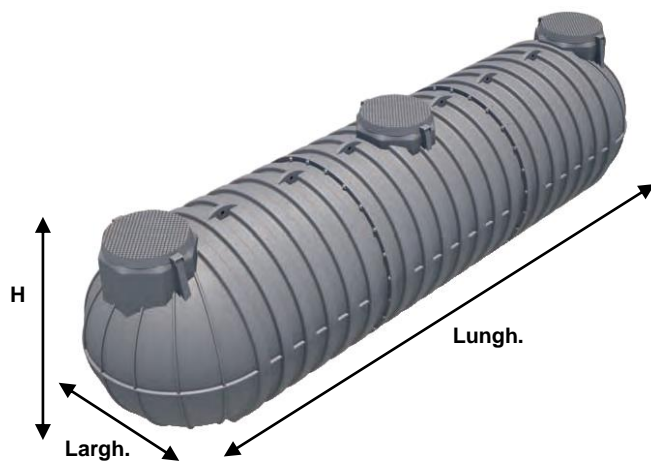
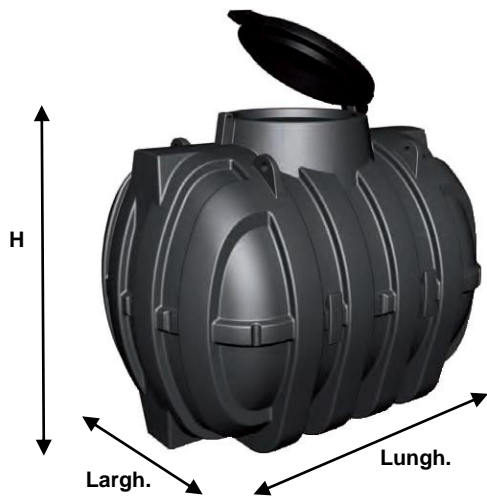
Il secondo passaggio consiste nel determinare il **fabbisogno idrico annuo** cioè la quantità di acqua necessaria a seconda delle diverse attività svolte.

Tipologia di attività	Consumo annuo pro capite				Totale consumo
Risciacquo WC	9000 lt	Xn° di utenti	=lt +
Irrigazione	60 lt	Xmq giardino	=lt =
Fabbisogno idrico annuo				lt

Come terzo ed ultimo passaggio, si quantifica il **volume del serbatoio di stoccaggio:**

Apporto di acqua piovana		Fabbisogno idrico annuo				Volume serbatoio
.....lt	+lt	=...../2	=.....X21 (giorni di sicurezza)	=...../365	=.....lt

• **Gamma Modelli**



• Dati Dimensionali e Tecnici Gamma Monoblocco

Articolo	Modello	Capacità lit	Lungh. cm	Largh. cm	Ø cm	H cm	Ø E mm	Ø troppo pieno mm	Ø U mm	Ø coperchio cm	Coperchio	Prolunga	Pompa
SIRPI1075	Panettone liscio	1000	-	-	120	105	100	100	50	30	CC300	PP35	PI40/08
SIRPI2075	Panettone liscio	2000	-	-	150	133	100	100	50	40	CC400	PP45	PI40/08
SIR3075	Corrugato	3000	209	150	-	172	125	125	50	63	TAP800	PP77-PP25	PI40/08
SIR3015	Corrugato	3000	209	150	-	172	125	125	50	63	TAP800	PP77-PP25	PI80/15
SIRPI3075	Panettone corrugato	3000	-	-	171	165	125	125	50	63	TAP800	PP77-PP25	PI40/08
SIRPI3015	Panettone corrugato	3000	-	-	171	165	125	125	50	63	TAP800	PP77-PP25	PI80/15
SIR3575	Canotto	3000	249	241	-	123	125	125	50	63	TAP800	PP77-PP25	PI40/08
SIR3515	Canotto	3000	249	241	-	123	125	125	50	63	TAP800	PP77-PP25	PI80/15
SIRPI4075	Panettone corrugato	4000	-	-	171	215	125	125	50	63	TAP800	PP77-PP25	PI40/08
SIRPI4015	Panettone corrugato	4000	-	-	171	215	125	125	50	63	TAP800	PP77-PP25	PI80/15
SIR5075	Corrugato	5000	242	192	-	210	125	125	50	63	TAP800	PP77-PP25	PI40/08
SIR5015	Corrugato	5000	242	192	-	210	125	125	50	63	TAP800	PP77-PP25	PI80/15
SIR5375	Canotto	5000	365	241	-	123	125	125	50	63	TAP800	PP77-PP25	PI40/08
SIR5315	Canotto	5000	365	241	-	123	125	125	50	63	TAP800	PP77-PP25	PI80/15
SIR8075	Corrugato	8000	266	225	-	236	125	125	50	63	TAP800	PP77-PP25	P40/08
SIR8015	Corrugato	8000	266	225	-	236	125	125	50	63	TAP800	PP77-PP25	PI80/15
SIRPI8075	Panettone corrugato	8000	-	-	227	275	125	125	50	63	TAP800	PP77-PP25	PI40/08
SIRPI8015	Panettone corrugato	8000	-	-	227	275	125	125	50	63	TAP800	PP77-PP25	PI80/15
SIR10075	Corrugato	10000	278	243	-	258	125	125	50	63	TAP800	PP77-PP25	PI40/08
SIR10015	Corrugato	10000	278	243	-	258	125	125	50	63	TAP800	PP77-PP25	PI80/15
SIRPI10075	Panettone corrugato	10000	-	-	227	300	125	125	50	63	TAP800	PP77-PP25	PI40/08
SIRPI10015	Panettone corrugato	10000	-	-	227	300	125	125	50	63	TAP800	PP77-PP25	PI80/15

Ø = diametro; H = altezza; HE = altezza tubo entrata; HU = altezza tubo uscita; ØE/U = diametro tubo entrata/uscita.

• Dati Dimensionali e Tecnici Gamma Modulare

Articolo	Modello	Capacità lit	Lungh. cm	Largh. cm	Ø cm	H cm	Ø E mm	Ø troppo pieno mm	Ø U mm	Ø coperchio cm	Coperchio	Prolunga	Pompa
ITSIR11075	Modulare	11000	442	210	-	220	125	125	50	63	TAP800	PP77-PP25	PI40/08
ITSIR11015	Modulare	11000	442	210	-	220	125	125	50	63	TAP800	PP77-PP25	PI40/08
MTSIR12075	Modulare	12000	718	155	-	171	125	125	50	63	TAP800	PP77-PP25	PI40/08
MTSIR12015	Modulare	12000	718	155	-	171	125	125	50	63	TAP800	PP77-PP25	PI80/15
ITSIR13075	Modulare	13000	501	210	-	220	125	125	50	63	TAP800	PP77-PP25	PI40/08
ITSIR13015	Modulare	13000	501	210	-	220	125	125	50	63	TAP800	PP77-PP25	PI80/15
ITSIR15075	Modulare	15000	562	210	-	220	125	125	50	63	TAP800	PP77-PP25	PI40/08
ITSIR15015	Modulare	15000	562	210	-	220	125	125	50	63	TAP800	PP77-PP25	PI80/15
MTSIR18075	Modulare	18000	1051	155	-	171	125	125	50	63	TAP800	PP77-PP25	PI40/08
MTSIR18015	Modulare	18000	1051	155	-	171	125	125	50	63	TAP800	PP77-PP25	PI80/15
ITSIR18075	Modulare	18000	668	210	-	220	125	125	50	63	TAP800	PP77-PP25	PI40/08
ITSIR18015	Modulare	18000	668	210	-	220	125	125	50	63	TAP800	PP77-PP25	PI80/15
ITSIR20075	Modulare	20000	727	210	-	220	125	125	50	63	TAP800	PP77-PP25	PI40/08
ITSIR20015	Modulare	20000	727	210	-	220	125	125	50	63	TAP800	PP77-PP25	PI80/15
ITSIR22075	Modulare	22000	788	210	-	220	125	125	50	63	TAP800	PP77-PP25	PI40/08
ITSIR22015	Modulare	22000	788	210	-	220	125	125	50	63	TAP800	PP77-PP25	PI80/15
ITSIR25075	Modulare	25000	894	210	-	220	125	125	50	63	TAP800	PP77-PP25	PI40/08
ITSIR25015	Modulare	25000	894	210	-	220	125	125	50	63	TAP800	PP77-PP25	PI80/15
ITSIR28075	Modulare	28000	953	210	-	220	125	125	50	63	TAP800	PP77-PP25	PI40/08
ITSIR28015	Modulare	28000	953	210	-	220	125	125	50	63	TAP800	PP77-PP25	PI80/15
ITSIR30075	Modulare	30000	1014	210	-	220	125	125	50	63	TAP800	PP77-PP25	PI40/08
ITSIR30015	Modulare	30000	1014	210	-	220	125	125	50	63	TAP800	PP77-PP25	PI80/15
ITSIR33075	Modulare	33000	1120	210	-	220	125	125	50	63	TAP800	PP77-PP25	PI40/08
ITSIR33015	Modulare	33000	1120	210	-	220	125	125	50	63	TAP800	PP77-PP25	PI80/15
ITSIR35075	Modulare	35000	1179	210	-	220	125	125	50	63	TAP800	PP77-PP25	PI40/08
ITSIR35015	Modulare	35000	1179	210	-	220	125	125	50	63	TAP800	PP77-PP25	PI80/15
ITSIR36075	Modulare	36000	1240	210	-	220	125	125	50	63	TAP800	PP77-PP25	PI40/08
ITSIR36015	Modulare	36000	1240	210	-	220	125	125	50	63	TAP800	PP77-PP25	PI80/15
ITSIR40075	Modulare	40000	1240	210	-	220	125	125	50	63	TAP800	PP77-PP25	PI40/08
ITSIR40015	Modulare	40000	1240	210	-	220	125	125	50	63	TAP800	PP77-PP25	PI80/15

Ø = diametro; H = altezza; HE = altezza tubo entrata; HU = altezza tubo uscita; ØE/U = diametro tubo entrata/uscita.

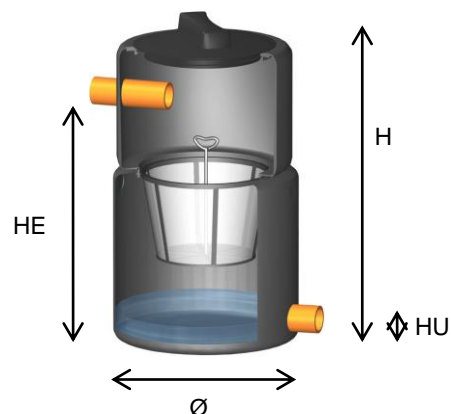
• Sistemi di filtrazione foglie (NON compresi nella fornitura - opzionale)

Si tratta di sistemi di filtrazione a maglia fine che vengono installati sulla tubazione di arrivo delle acque piovane per fermare eventuali corpi solidi che potrebbero accumularsi nelle cisterne di accumulo, es. sassolini, foglie, rametti, ecc. Possono essere pozzetti completi da installare a monte del serbatoio o semplici filtri da installare all'interno del serbatoio stesso.

Pozzetto filtro foglie standard

Da installare a monte del serbatoio di accumulo. E' caratterizzato dalla presenza di una tubazione di ingresso e una di uscita, entrambe in PVC. Queste sono posizionate su due livelli diversi in maniera tale che l'acqua passi attraverso un cestello filtrante in PP con maglie fini. Il cestello è facilmente estraibile per le operazioni di pulizia.

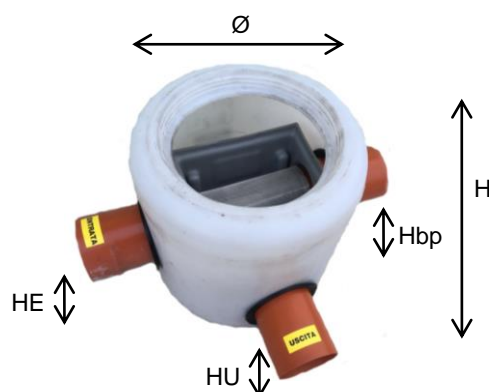
Articolo	Ø (mm)	H (mm)	HE (mm)	HU (mm)	Ø E/U (mm)	Ø tappo (mm)	Modello tappo
FAPI	420	780	560	60	110	300	CC355
FAPID125	420	780	560	60	125	300	CC355
FAPID160	420	780	510	60	160	300	CC355



Pozzetto filtro foglie compatto

Da installare a monte del serbatoio di accumulo. E' caratterizzato dalla presenza di una tubazione di ingresso, una di uscita e una di by-pass, tutte in PVC. L'acqua entra dalla tubazione di entrata, passa attraverso un filtro a maglie fini e attraverso la tubazione di uscita è convogliata alla cisterna di accumulo. Le impurità che si accumulano nel filtro vengono mano a mano dilavate dalla stessa acqua in ingresso e scaricate attraverso una tubazione di by-pass. Il filtro ha quindi la caratteristica della **autopulizia** oltre ad avere un basso dislivello tra le tubazioni di ingresso e uscita.

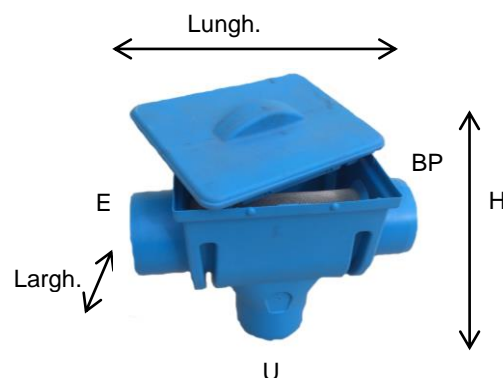
Articolo	Ø (mm)	H (mm)	HE-Hbp (mm)	HU (mm)	Ø E/U/bp (mm)	Ø tappo (mm)	Modello tappo
FAPID50CP	430	430	150	30	125	300	CC355



Filtro foglie compatto

E' un filtro compatto che garantisce un'azione di filtraggio dei materiali più grossolani presenti nelle acque piovane di raccolta (sassolini, foglie, detriti, ecc...). E' da installare sulla tubazione in entrata **all'interno** di un serbatoio di stoccaggio acqua meteorica o di un pozzetto; risolve il problema di realizzare il filtraggio in assenza di pendenza o con poco spazio a disposizione. La presenza di troppo pieno fa sì che il filtro si pulisce in automatico con il flusso dell'acqua in ingresso.

Articolo	Lungh. (mm)	Largh. (mm)	H (mm)	Ø E/U/bp (mm)
FAPCP	420	230	340	125



• Uso e Manutenzione

Per il corretto funzionamento della cisterna di rilancio delle acque piovane è fondamentale, in sede di progettazione, la scelta della **pompa idonea all'applicazione**. Per questo motivo è indispensabile la valutazione di alcuni parametri tecnici come la prevalenza e la portata della pompa ma anche l'indicazione dell'utilizzo finale delle acque accumulate (irrigazione, lavaggio,..).

In condizioni di normale impiego l'elettropompa non necessita di alcuna operazione di manutenzione. Si consigliano comunque almeno due **ispezioni con cadenza annuale** durante la quale viene controllato l'ingresso del liquido ed eventualmente ripulito da eventuali residui, viene controllato lo stato del cavo elettrico, delle tubazioni, dei raccordi e dei dispositivi di fissaggio.

In caso di **estrazione della pompa** è necessario svitare il raccordo a compressione posizionato sulla condotta di mandata della pompa stessa ed aiutarsi con le catene di sollevamento.

Quando si accumula l'acqua piovana è consigliata l'installazione di un **pozzetto filtro foglie** a monte della vasca, per evitare l'accumulo di pietrisco, sabbia, foglie ecc. all'interno del serbatoio.

COSA FARE	QUANDO	COME FARE
Ispezione del serbatoio di accumulo	Ogni 6 mesi	Aprire i tappi di ispezione, se presenti rimuovere i sedimenti con un getto di acqua in pressione
Verifica della tenuta di tubazioni e raccorderia di collegamento	Ogni 6 mesi	Controllare le connessioni ed eventualmente provvedere ad nuovo serraggio
Verificare la presenza di corpi estranei nelle tubazioni e nella raccorderia	Ogni 6 mesi	Controllare le connessioni e provvedere alla rimozione dei sedimenti
Verifica del sistema di pompaggio	Ogni 6 mesi	Estrarre la pompa, pulire l'ingresso da eventuali detriti, valutare stato della girante, del cavo elettrico e dei galleggianti
Verifica dello sfiato della pompa	Ogni 1 / 2 mesi	Controllare che lo sfiato non sia intasato, in caso provvedere alla pulizia

N.B. la frequenza degli interventi dipende dall'utilizzo e dalla frequenza degli eventi meteorici.

Avvertenze:

- nell'installare i serbatoi fare massima attenzione affinché non filtri alcuna luce per evitare formazioni di alghe;
- verificare che i tubi di ingresso e uscita abbiano **sufficiente pendenza** (circa 1% - 2%);
- collegare il tubo per lo **sfiato dell'elettropompa** (v. modalità di interro paragrafo 2.4);
- mantenere sgombra l'area circostante il serbatoio da materiale che possa ostacolare o impedire i lavori di manutenzione;
- effettuare eventuali operazioni di ispezione e di pulizia della cisterna almeno in coppia indossando idonei dispositivi di sicurezza (imbragature, bretelle, guanti,...);
- durante lo svolgimento delle operazioni di manutenzione e pulizia dei serbatoio da interro e delle componenti eventualmente installate al loro interno devono essere sempre rispettate le prescrizioni indicate dal **D. Lgs. 81/2008 (Testo Unico Sicurezza Lavoro)** per i cantieri temporanei o mobili;

Avvertenze elettropompa:

Qualsiasi intervento di manutenzione deve essere effettuato con **l'alimentazione delle pompe scollegata**. La pompa andrà scollegata da parte di personale qualificato, in modo che non possa reinserirsi accidentalmente. Le avvertenze di manutenzione riportate non sono intese per riparazioni "fai da te", in quanto richiedono conoscenze tecniche specifiche. Un contratto di assistenza con un tecnico specializzato assicurerà la migliore assistenza tecnica in qualsiasi circostanza.

RISCHIO DI SCARICA ELETTRICA:

- non trasportare o movimentare l'elettropompa mediante il cavo d'alimentazione;
- prima del collegamento dell'elettropompa, assicurarsi che la rete d'alimentazione abbia **l'impianto di terra**;
- prima di qualsiasi intervento di controllo o manutenzione, **interrompere l'alimentazione elettrica**;
- non avviare l'elettropompa se si è a contatto col liquido da pompare;
- far riparare e controllare l'elettropompa **solo da personale autorizzato**. Le riparazioni non autorizzate potrebbero rendere insicuro e/o pericoloso il prodotto;

RISCHIO GRAVE A PERSONE E/O COSE:

- se l'elettropompa non è fissata correttamente, all'avviamento può sbilanciarsi e perdere l'equilibrio a causa della coppia di reazione allo spunto;
- **evitare assolutamente** di movimentare l'elettropompa quando è in funzione o con il cavo di alimentazione collegato all'impianto elettrico;
- non usare assolutamente l'elettropompa per **pompare liquidi pericolosi** (tossici, infiammabili, ecc...)
- **non mettere le mani** o altri oggetti nelle aperture di ingresso od uscita del liquido pompato in prossimità della girante, se presente, essendo questa un organo in movimento;

POSSIBILITA' DI DANNI ALLA POMPA O ALL'IMPIANTO:

- l'elettropompa può lavorare solo **in posizione verticale** (con motore in alto e sezione pompa in basso);
- avviare l'elettropompa solo ad installazione completata; **non avviarla a secco**;
- non rimuovere per nessun motivo il filtro di aspirazione, se presente;

POSSIBILI ANOMALIE DEL PRESSOSTATO:

1.- La pompa non si ferma:

- a) Perdita d'acqua superiore a 0,7 l/min. lungo la tubazione. Verificare la chiusura di tutti i rubinetti utilizzatori.
- b) Pulsante manuale di avviamento (RESET) bloccato: Operare su di esso diverse volte, nel caso in cui persista l'anomalia verificare con il fabbricante.
- c) Guasto nella scheda elettronica: sostituirla.
- d) Il collegamento elettrico non è corretto: verificare con le istruzioni della fig. 2

2.- La pompa non si avvia:

- a) La pompa non è idraulicamente adescata: è intervenuto il dispositivo di protezione contro il funzionamento a secco e il Led (FAILURE) è acceso. Adescare la condotta e verificare premendo il pulsante manuale di avviamento (RESET).
- b) La pompa è bloccata: Il Led (FAILURE) acceso: ha funzionato il sistema di sicurezza. Premendo il pulsante manuale di avviamento (RESET) il Led (ON) s'illumina, ma l'elettropompa non parte: verificare con il servizio tecnico.
- c) Guasto nella scheda elettronica: Scollegare la pompa dalla rete elettrica e collegare di nuovo, la pompa deve avviarsi, in caso contrario sostituire la scheda elettronica.
- d) Manca l'alimentazione: Verificare i collegamenti elettrici, il Led di alimentazione (POWER) dove essere acceso.
- e) La pompa eroga una pressione insufficiente: è intervenuto il sistema di sicurezza; il Led corrispondente (FAILURE) è illuminato. Verificare che la pressione della pompa sia di 0,5 bar superiore alla pressione di avviamento dell'PRESSCOMFORT.
- f) Entrata d'aria nell'aspirazione della pompa: Il manometro indicherà la pressione notevolmente inferiore a quella normale con oscillazioni costanti. Interverrà il sistema di sicurezza arrestando il funzionamento della pompa, il Led diventerà luminoso. Verificare la tenuta e gli attacchi del condotto d'aspirazione.

3.- La pompa si avvia e si spegne continuamente: vi è una piccola perdita lungo la tubazione utilizzatrice. Verificare possibili gocciolamenti di rubinetti o cisterne di gabinetto e ripristinare tali perdite.

MODALITA' DI MOVIMENTAZIONE E DI INTERRO ROTOTEC

AVVISI E PRECAUZIONI

Le modalità di posa sono valide per tutti i serbatoi da interro:

	Serbatoi corrugati modello Cisterna
	Serbatoi corrugati modello Canotto
	Serbatoi corrugati modello Panettone
	Serbatoi lisci modello Cisterna
	Serbatoi lisci modello Panettone
	Serbatoi modulari
	Fosse corrugate
	Fosse corrugate modello Elipse
	Fosse rinforzate
	Fosse lisce
	Fosse con setti trappola

Divieti:

- A) E' assolutamente vietato utilizzare il serbatoio da interro per uso esterno.
- B) E' severamente proibito utilizzare il serbatoio come stoccaggio di rifiuti e liquidi industriali contenenti sostanze chimiche o miscele non compatibili con il polietilene (ved. tabella di compatibilità fornita da Rototec).
- C) Il serbatoio da interro NON è conforme e NON può essere usato per il contenimento di gasolio.

Avvertenze:

- A) Durante lo svolgimento di tutte le operazioni deve essere rispettato il D. Lgs. 81/2008 e successive modifiche sulla sicurezza dei cantieri temporanei e mobili.
- B) Controllare molto attentamente il materiale al momento della consegna per verificare se corrisponde all'ordine effettuato ed ai dati di progetto, è importante inoltre segnalare subito eventuali difetti riscontrati e/o danni dovuti al trasporto. Contattare direttamente l'azienda tramite telefono, fax o e-mail.
- C) Verificare che il manufatto sia corredato di tutta la documentazione standard (schede tecniche, modalità di interro, ecc...). Comunicarne all'azienda l'eventuale mancanza, sarà nostra premura inviarne subito una copia.
- D) Accertarsi che guarnizioni, tubi e tutte le parti diverse dal polietilene siano idonee al liquido contenuto.
- E) Evitare urti e contatti con corpi taglienti o spigolosi che potrebbero compromettere l'integrità del manufatto.
- F) Movimentare i serbatoi solo se completamente vuoti utilizzando gli appositi golfer di sollevamento (dove previsti); non sollevare MAI la vasca dai tubi di entrata e/o uscita.
- G) Per la scelta del materiale di rifianco e per le modalità di compattazione far riferimento alle norme europee UNI-ENV 1046 ed UNI-EN 1610.
- H) Durante i lavori di installazione delimitare l'area interessata con adeguata segnaletica.

ISO 9001

BUREAU VERITAS
Certification

Certificato N° IT231900



SCARICO E MOVIMENTAZIONE

- A) Al momento della consegna, lo scarico dei manufatti dal camion deve avvenire con un mezzo adeguato atto a sollevare il peso; per il peso dei prodotti contattare gli uffici Rototec.
- B) In presenza di camion chiuso lo scarico deve avvenire lateralmente utilizzando un mezzo a pale; le pale devono essere sufficientemente lunghe e sbordare almeno 30 cm oltre il manufatto; fare molta attenzione a non urtare il manufatto con la punta delle pale per evitare danneggiamenti al prodotto (Fig.1).
- C) In presenza di camion aperto lo scarico può avvenire anche dall'alto mediante l'utilizzo di una gru o di una pala meccanica, utilizzando catene in acciaio, funi o fasce idonee da agganciare ai golfari di sollevamento presenti sui manufatti o avvolgendoli lungo il suo diametro esterno (Fig.1-3)
- D) Per movimentare il materiale possono essere utilizzati gli stessi mezzi di cui ai punti precedenti facendo sempre attenzione a non urtare il manufatto, strisciarlo per terra ed evitando di passare e sostare sotto e nelle vicinanze dei carichi movimentati
- E) Per evitare sbilanciamenti del carico, posizionare le catene, corde o funi sempre in modo simmetrico rispettando l'angolo di tiro che **NON** deve essere minore di 45° (Fig.3-4)
- F) Tutte le operazioni di carico, scarico, sollevamento e movimentazione devono avvenire **SEMPRE CON I MANUFATTI VUOTI COMPLETAMENTE**.
- G) Durante la movimentazione in sospensione è possibile, attraverso una o più corde, tenere fermo il manufatto evitando la rotazione sul punto di attacco; alla stessa maniera è possibile ruotarlo per, ad esempio, calarlo all'intero dello scavo o, in generale nel punto di installazione (Fig.2)

Fig. 1

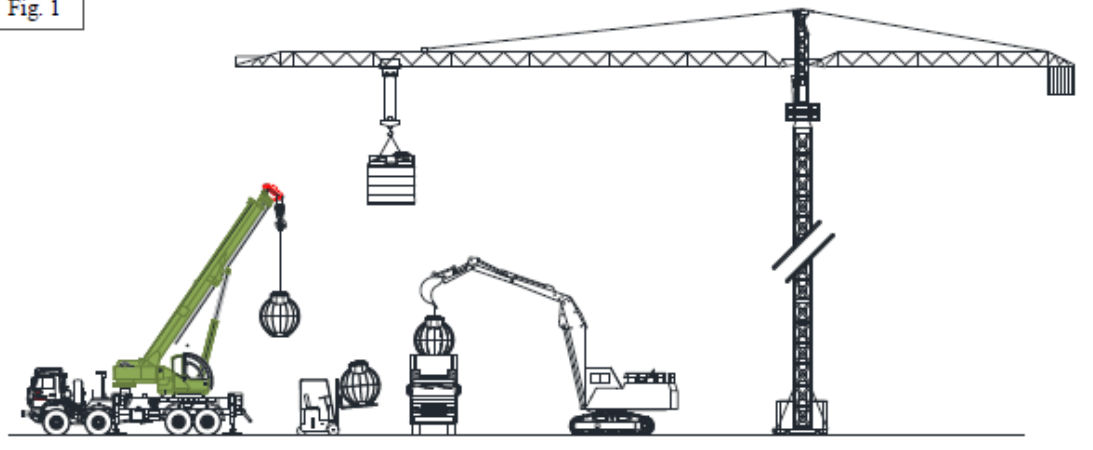


Fig. 2

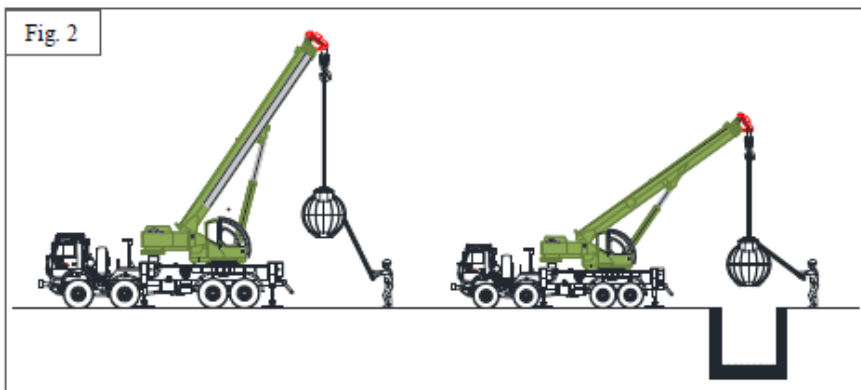


Fig. 4

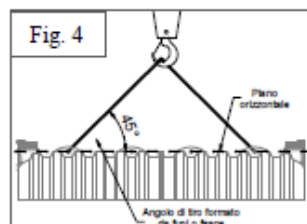
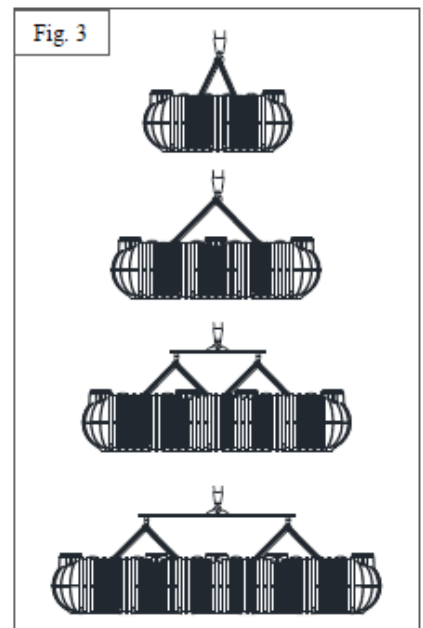


Fig. 3



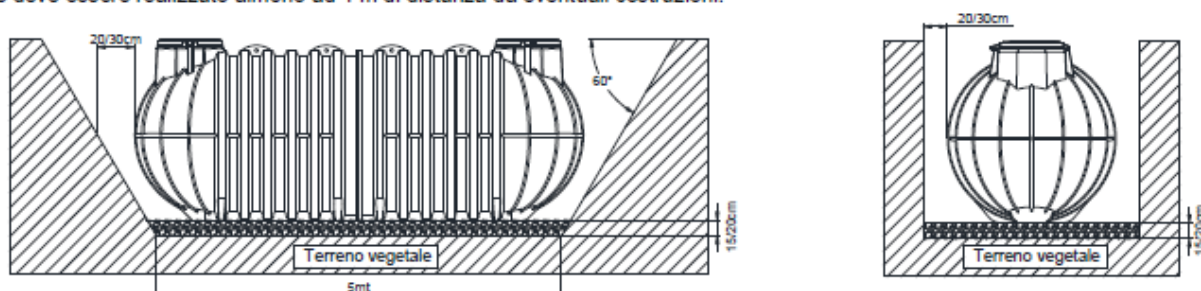
ISTRUZIONI DI POSA

N.B. La collocazione migliore del serbatoio di accumulo è precisata dal progettista incaricato a seconda di proprie valutazioni tecniche approfondite. Le presenti modalità di interro sono linee guida da seguire durante la posa.

1. LO SCAVO

1.1 Preparare uno scavo di idonee dimensioni con fondo piano, in modo che intorno al serbatoio vi sia uno spazio di 20/30cm. In presenza di terreni pesanti (es: substrato argilloso e/o falda superficiale) la distanza deve essere almeno di 50cm. Stendere sul fondo dello scavo un letto di ghiaia lavata 20 /30 mm di 15/20cm in modo che il serbatoio poggi su una base uniforme e livellata. E' assolutamente proibito utilizzare come rinfiacco il materiale di scavo.

Lo scavo deve essere realizzato almeno ad 1 m di distanza da eventuali costruzioni.

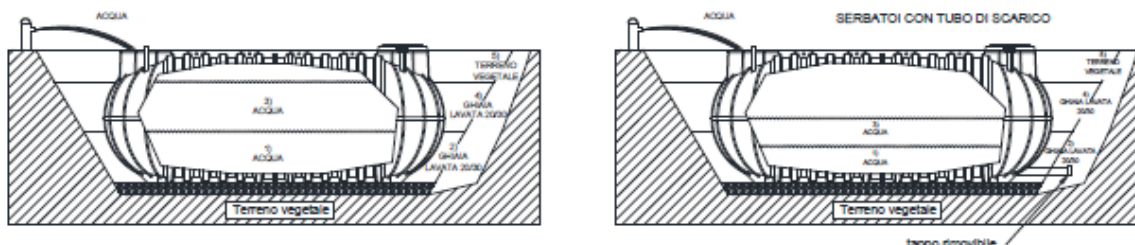


2. RINFIANCO e RIEMPIMENTO

2.1 Posare il serbatoio totalmente vuoto sul letto di ghiaia lavata 20/30 mm distribuito sul fondo dello scavo, riempire progressivamente il serbatoio con acqua e contemporaneamente rinfiancare con ghiaia lavata 20/30 mm: procedere per strati successivi di 15/20cm continuando a riempire prima il serbatoio e successivamente rinfiancando con ghiaia. Riempire il serbatoio fino a 3/4 della capacità e ricoprire gli ultimi 40cm con terreno vegetale (**NON di natura argillosa/limosa, NON materiale di scavo**). Non usare **MAI** materiale che presenti spigoli vivi onde evitare forti pressioni sul serbatoio.

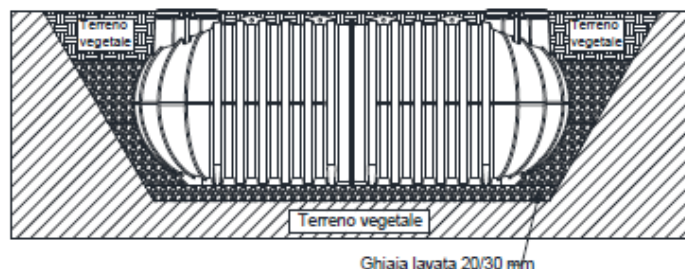
In presenza di manufatto con tubo di scarico (es. percolatori aerobici o vasche di laminazione a gravità) chiudere il tubo di uscita con un tappo rimovibile, procedere al rinfianco-riempimento fino a metà del manufatto come indicazioni. Dopo di che rimuovere il tappo e completare il rinfianco. Non far ristagnare l'acqua all'interno dello scavo.

N.B. Per la posa in contesti più gravosi (falda, terreno argilloso o presenza di declivio), proseguire al capitolo 3 "Installazioni eccezionali".



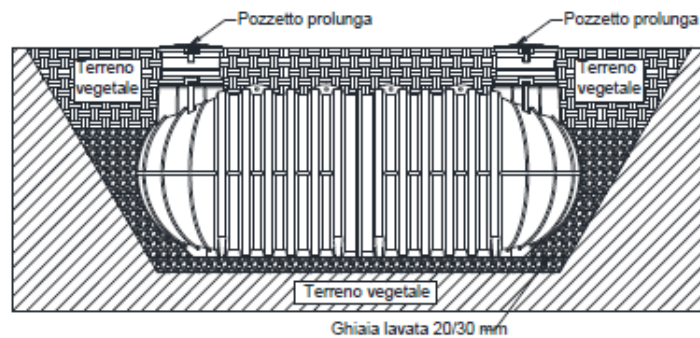
2.2 Dopo aver riempito e rinfiancato in modo adeguato il serbatoio, ricoprirlo gradualmente con del terreno vegetale (**NON di natura argillosa/limosa, NON materiale di scavo**) oppure con materiale alleggerito es. argilla espansa per 30/40cm, lasciando liberi i tappi di ispezione. In questo modo l'area interessata è pedonabile ed è vietato il transito di automezzi fino a 2m di distanza dallo scavo.

In caso di installazione di impianti di depurazione lasciare il serbatoio pieno di acqua. Nel caso invece di stoccaggio di acqua lasciarlo pieno fino a completo assestamento del terreno (min. 7 giorni, periodo variabile in base alla valutazione del progettista). N.B. Per rendere il sito carrabile leggere il cap. 4 "Carrabilità".



2.3 INSTALLAZIONE DI PROLUNGA

Qualora si dovesse interrare il serbatoio a 30/40cm di profondità, mantenendo sempre la pedonabilità del sito, si raccomanda di installare la prolunga Rototec in PE direttamente sui fori di ispezione. Nel caso in cui si dovesse posare il manufatto oltre l'altezza indicata precedentemente e quindi installare più di una prolunga, condizione molto gravosa e sconsigliata, bisogna seguire fedelmente le istruzioni specificate nel cap. 4 "Carrabilità". A seconda della profondità di installazione, il tecnico incaricato seguirà le indicazioni dei due paragrafi.

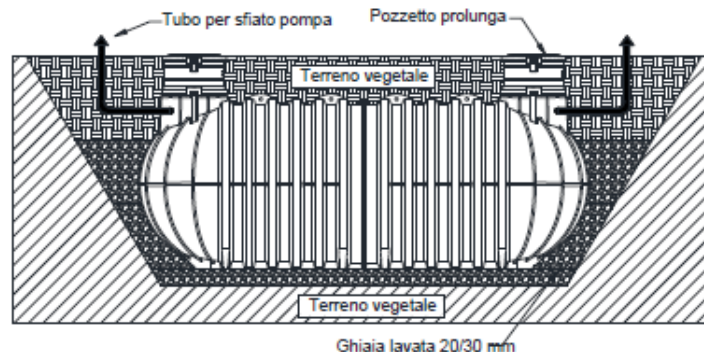


2.4 CONNESSIONE SFIATO

a) In caso d'installazione di pompa sia esterna che interna, prevedere **SEMPRE** uno sfiato a cielo aperto, libero ed adeguatamente dimensionato alla stessa per evitare che il serbatoio, durante il funzionamento, vada in depressione e si deformi. Dopo aver collegato lo sfiato, effettuare le connessioni e collaudare gli allacciamenti.

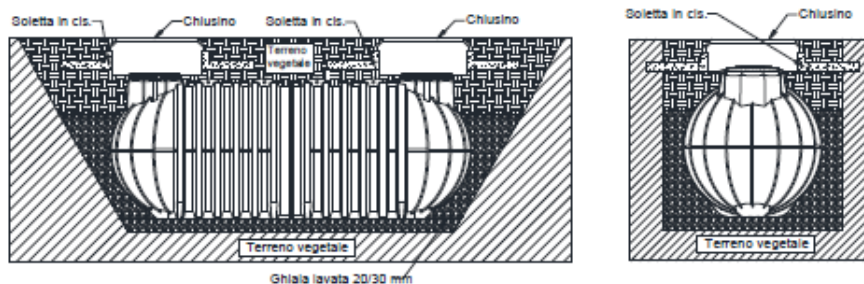
b) Per evitare la formazione di cattivi odori e per far lavorare al meglio l'impianto di depurazione, collegare **SEMPRE** un tubo (PVC, PP o PE) alla predisposizione per lo sfiato del biogas presente sul manufatto. Portare il tubo sul punto più alto dell'edificio o lungo i pluviali, comunque ad un livello superiore rispetto alla quota del coperchio.

La tubazione per lo sfiato indicata nel disegno non è compresa nella fornitura.



2.5 REALIZZAZIONE DI POZZETTI

La posa di pozzetti o chiusini di peso superiore a 50kg dovrà avvenire in maniera solidale con la soletta in calcestruzzo, adeguatamente dimensionata al carico da sostenere, realizzata per consentire una distribuzione uniforme del carico. La soletta, quindi, **NON** deve essere realizzata direttamente sul serbatoio ma deve poggiare su terreno indisturbato portante. **NON** realizzare parti in muratura che pregiudichino la manutenzione o l'eventuale sostituzione del serbatoio.



ISO 9001

BUREAU VERITAS
Certification

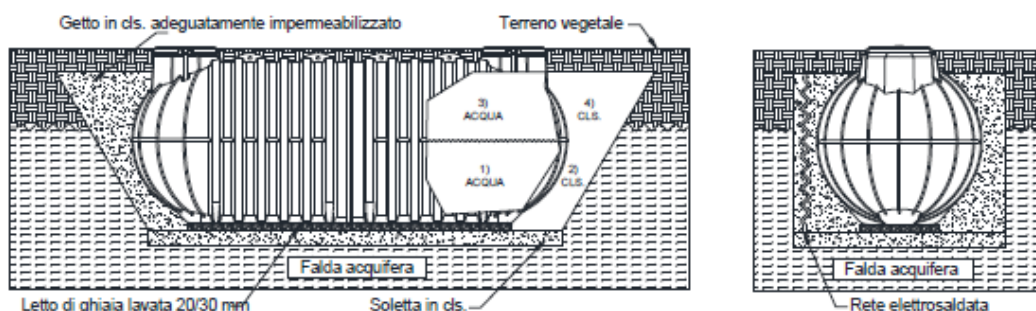
Certificato N° IT231900



3. INSTALLAZIONI ECCEZIONALI

3.1 POSA IN ZONE CON FALDA SUPERFICIALE

L'interro in presenza di falda acquifera superficiale è **molto sconsigliato** ed è la condizione più rischiosa; si raccomanda una relazione geotecnica redatta da un professionista specializzato. In relazione ai risultati, il tecnico definisce il livello di spinta della falda e dimensiona il rinfianco e la soletta; in particolare i rinfianchi avranno la portanza necessaria per resistere alle forti spinte laterali. Tale resistenza può essere incrementata inserendo delle reti elettrosaldate. Realizzare sul fondo dello scavo la soletta in calcestruzzo e stendere un letto di ghiaia lavata 20/30 mm di 10cm per riempire le corrugazioni alla base della cisterna. Il riempimento ed il rinfianco devono essere effettuati in modo graduale: si consiglia, perciò, di riempire la cisterna a metà, di rinfiancarla contemporaneamente con calcestruzzo e di lasciare riposare per 24/36 ore [punti 1-2]. Poi terminare il riempimento ed il rinfianco [punti 3-4].



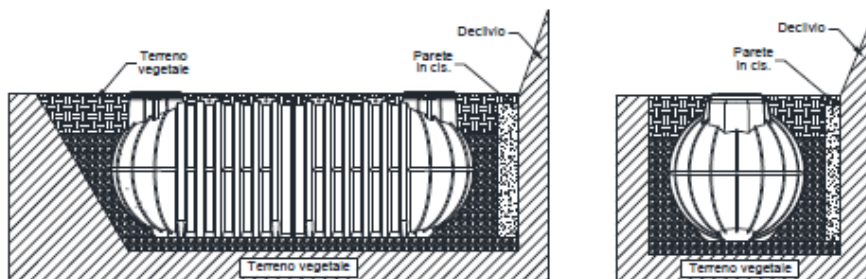
3.2 POSA IN ZONE CON TERRENO ARGILLOSO/LIMOSO

L'interro in aree con substrato a prevalenza argillosa/limosa e/o con ridotta capacità drenante rappresenta un'altra condizione gravosa. Si raccomanda sempre una relazione geotecnica redatta da un professionista specializzato. A seconda dei risultati, il tecnico definisce il livello di spinta del terreno (in questo caso elevato) e dimensiona il rinfianco. In particolare, bisogna ricoprire il fondo dello scavo con un letto di ghiaia lavata 20/30 mm e rinfiancare il serbatoio con ghiaia 20/30 mm per agevolare il drenaggio. Per il riempimento ed il rinfianco leggere il [par. 2.1](#). Sul fondo dello scavo prevedere un sistema drenante.



3.3 POSA IN PROSSIMITA' DI DECLIVIO

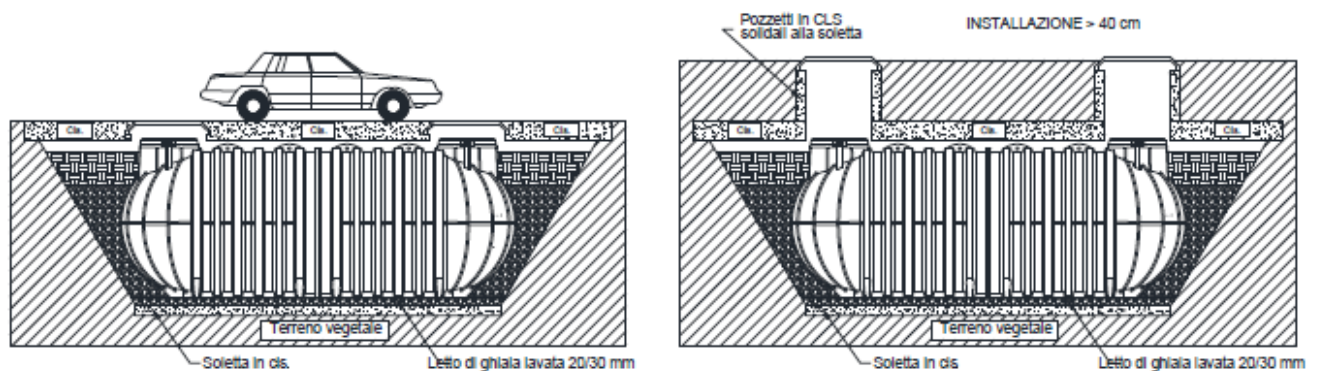
Se l'interro avviene nelle vicinanze di un declivio o in luoghi con pendenza, bisogna confinare la vasca con pareti in calcestruzzo armato, opportunamente dimensionate da un tecnico specializzato, in modo da bilanciare le spinte laterali del terreno e da proteggere l'area da eventuali infiltrazioni. Per il riempimento ed il rinfianco leggere il [par. 2.1](#).



4. CARRABILITA'

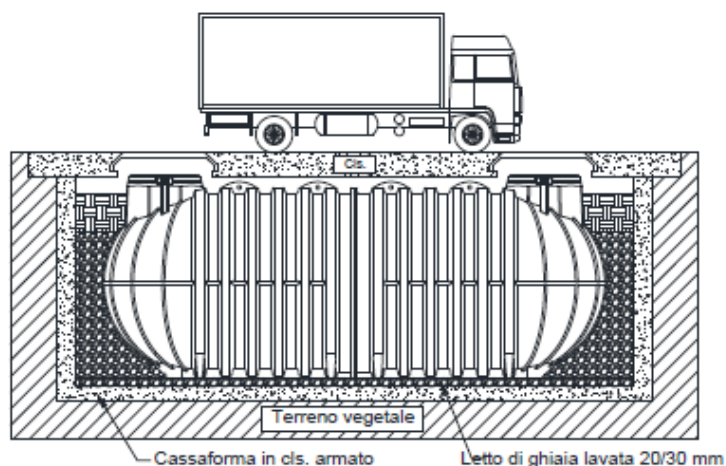
4.1 CARRABILITA' LEGGERA - Classe B125-EN124/95 - Max 12.5 ton

Per rendere il sito adatto al transito veicolare leggero è necessario realizzare, in relazione alla portata, un'ideale soletta autoportante in calcestruzzo armato con perimetro maggiore dello scavo in modo da evitare che il peso della struttura gravi sul manufatto stesso. Si raccomanda di realizzare una soletta in calcestruzzo (per es. di 15/20cm) anche sul fondo e stendere sopra un letto di ghiaia lavata 20/30 mm di 10cm per riempire gli spazi delle corrugazioni presenti alla base del serbatoio. La soletta autoportante in cemento armato e quella in calcestruzzo devono essere sempre dimensionate da un professionista qualificato. Il riempimento del serbatoio ed il rinfiacco devono essere sempre effettuati in modo graduale come specificato nel par. 2.1. La soletta autoportante è necessaria, per distribuire il carico del terreno di ricoprimento, anche quando il manufatto viene installato ad una profondità > di 40 cm, come indicato nel paragrafo 2.3.



4.2 (A) CARRABILITA' PESANTE - Classe D400-EN124/95 - Max 40 ton

Per rendere il sito idoneo al transito veicolare pesante è necessario realizzare una cassaforma in calcestruzzo armato gettata in opera ed un'ideale soletta autoportante in calcestruzzo con perimetro maggiore dello scavo in modo da distribuire il peso sulle pareti del contenimento e non sul manufatto. Stendere poi un letto di ghiaia lavata 20/30 mm di 10cm sul fondo della cassaforma per riempire gli spazi delle corrugazioni presenti alla base della cisterna. La cassaforma e la soletta devono essere sempre dimensionate, in relazione alla portata, da un professionista specializzato. Il riempimento del serbatoio ed il rinfiacco devono essere sempre effettuati in modo graduale come specificato nel par. 2.1

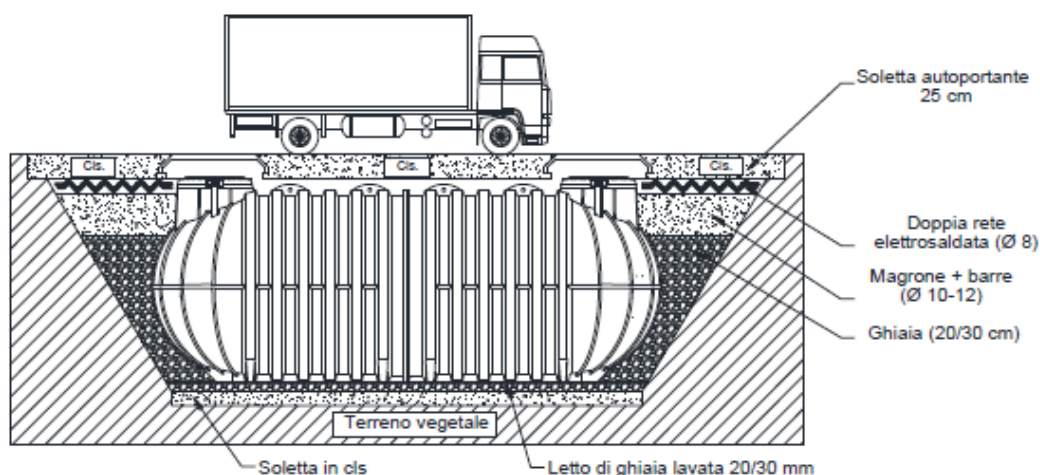


4.2 (B) CARRABILITA' PESANTE - Classe D400-EN124/95 - Max 40 ton

Per rendere il sito idoneo al transito veicolare pesante è necessario realizzare una soletta autoportante in calcestruzzo armato (≥ 25 cm) con perimetro maggiore dello scavo in modo da evitare che il peso della struttura gravi sul manufatto stesso.

Si raccomanda di realizzare una soletta in calcestruzzo (per es. di 15/20cm) anche sul fondo dello scavo e stendere sopra un letto di ghiaia lavata 20/30 mm di 10cm per riempire gli spazi delle corrugazioni presenti alla base del serbatoio.

Il riempimento ed il rinfiacco fino a 3/4 devono essere sempre effettuati in modo graduale come specificato nel par. 2.1. Dopo aver riempito e rinfiacco il serbatoio, ricoprire gradualmente l'ultimo quarto dello scavo con del magrone e delle barre ($\varnothing 10-12$). Sopra queste ultime realizzare la soletta autoportante utilizzando una doppia rete elettrosaldata ($\varnothing 8$) con dei distanziatori.



SCHEDA TECNICA POZZETTO FILTRO FOGLIE COMPATTO AUTOPULENTE

Materiale: pozzetto in monoblocco di polietilene, dotato di entrata, uscita e by-pass in PVC con guarnizione a tenuta, corredato all'interno di box di filtraggio in PE con griglia a maglia fine in acciaio inox.

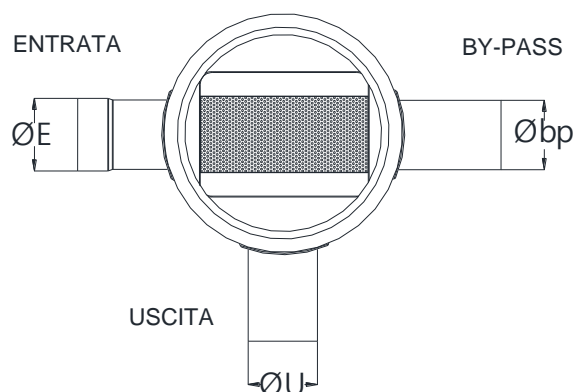
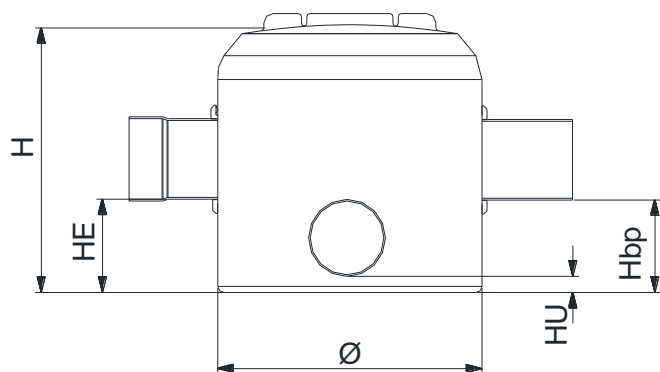
Funzione: garantisce un'azione di filtraggio ad alta efficienza dei materiali più grossolani presenti nelle acque piovane di raccolta (sassolini, foglie, residui di tegole, detriti, ecc...). E' un pozzetto compatto da installare a monte di un serbatoio di accumulo delle acque piovane; il poco dislivello tra entrata e uscita risolve il problema di realizzare il filtraggio in assenza di pendenza o con poco spazio a disposizione.

Uso e manutenzione: grazie al sistema di autopulizia, le operazioni di manutenzione si riducono notevolmente. E' consigliata comunque un'ispezione del pozzetto almeno una volta ogni 6 mesi.



FUNZIONAMENTO

1. L'acqua piovana in arrivo dalle grondaie entra nel pozzetto.
2. L'acqua passa dentro il filtro che trattiene le impurità che scivolano sulle pareti della cartuccia filtrante. L'acqua pulita va in cisterna attraverso l'uscita inferiore.
3. La parte di acqua in esubero scarica tutti i detriti nel troppo pieno.



Articolo	Ø (mm)	H (mm)	Ø E/U/TP (mm)	HE (mm)	HU (mm)	Hbp (mm)	Maglia filtro (mm)	Ispezione (mm)	Prolunga
FAP150CP	430	430	125	150	30	150	1	300	PP35

ISO 9001

BUREAU VERITAS
Certification

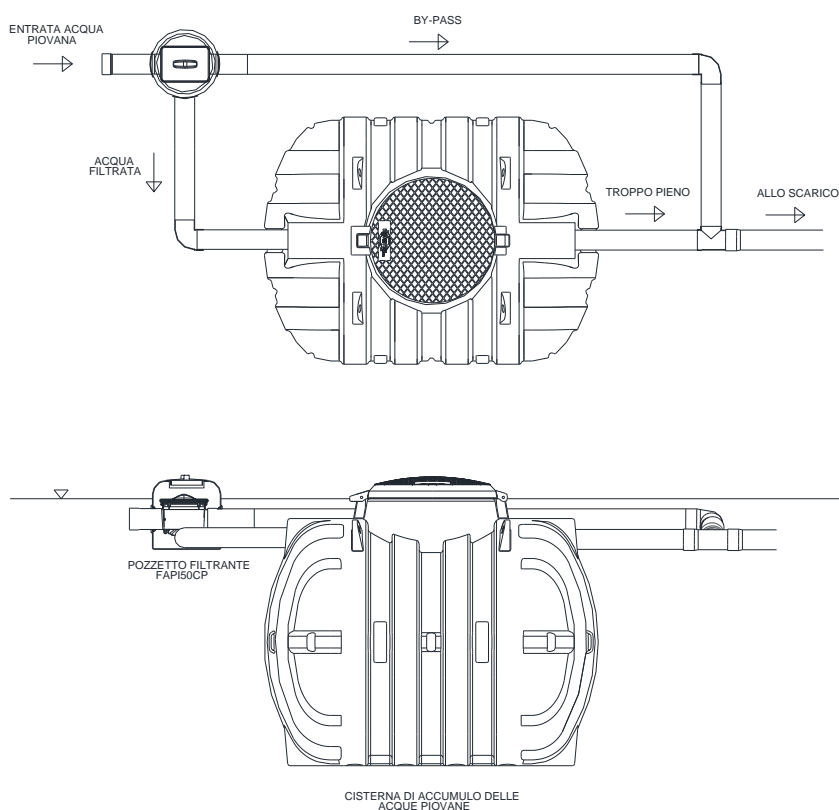
Certificato N° IT231900



INSTALLAZIONE TIPO (sistema di recupero e riutilizzo delle acque piovane)

Il recupero delle acque meteoriche costituisce una importante risorsa dati i costi sempre più elevati dell'acqua prelevata dalla rete acquedottistica pubblica e data la difficoltà di reperire acque in zone aride. Per questo Rototec ha studiato una linea di prodotti proprio per consentire l'utilizzo delle acque di pioggia per alcune comuni attività di casa. Le acque di pioggia possono essere raccolte nelle cisterne Rototec disponibili da 1000 fino a 10000 litri e componibili per creare volumi di accumulo di dimensioni superiori. Rototec può offrire una gamma di prodotti pensati per il trattamento, l'accumulo ed il riutilizzo delle acque di pioggia; il catalogo accessori comprende filtri per il contenimento di detriti e foglie, aeratori per l'ossigenazione delle acque stoccate, pompe di rilancio, dispositivi automatici di riconnessione idrica alla rete comunale. Il volume utile viene scelto in base alle quantità d'acqua occorrente per affrontare i periodi di carenza o in base al tipo di destinazione prevista per le acque recuperate.

Nella tabella sottostante vengono mostrati i volumi d'acqua utilizzati per diverse attività domestiche, sulla base delle necessità l'utente può determinare il volume di accumulo più adatto alle proprie esigenze, considerando che una precipitazione di 20 mm può fornire fino a 20 litri d'acqua per metro quadrato di superficie scolante (tetto o piazzale pavimentato...).



Lavaggio di un'automobile (litri)	Consumo giornaliero sciacquone per Abitanti Equivalenti (litri)	Irrigazione di 10 mq di giardino a prato (litri)	Irrigazione di 10 mq di terreno ad ortaggi (litri)
100-150	60-70	0-40/gg	5-60/gg

ISO 9001

BUREAU VERITAS
Certification

Certificato N° IT231900



SQ, SQ-N, SQE, SQE-N

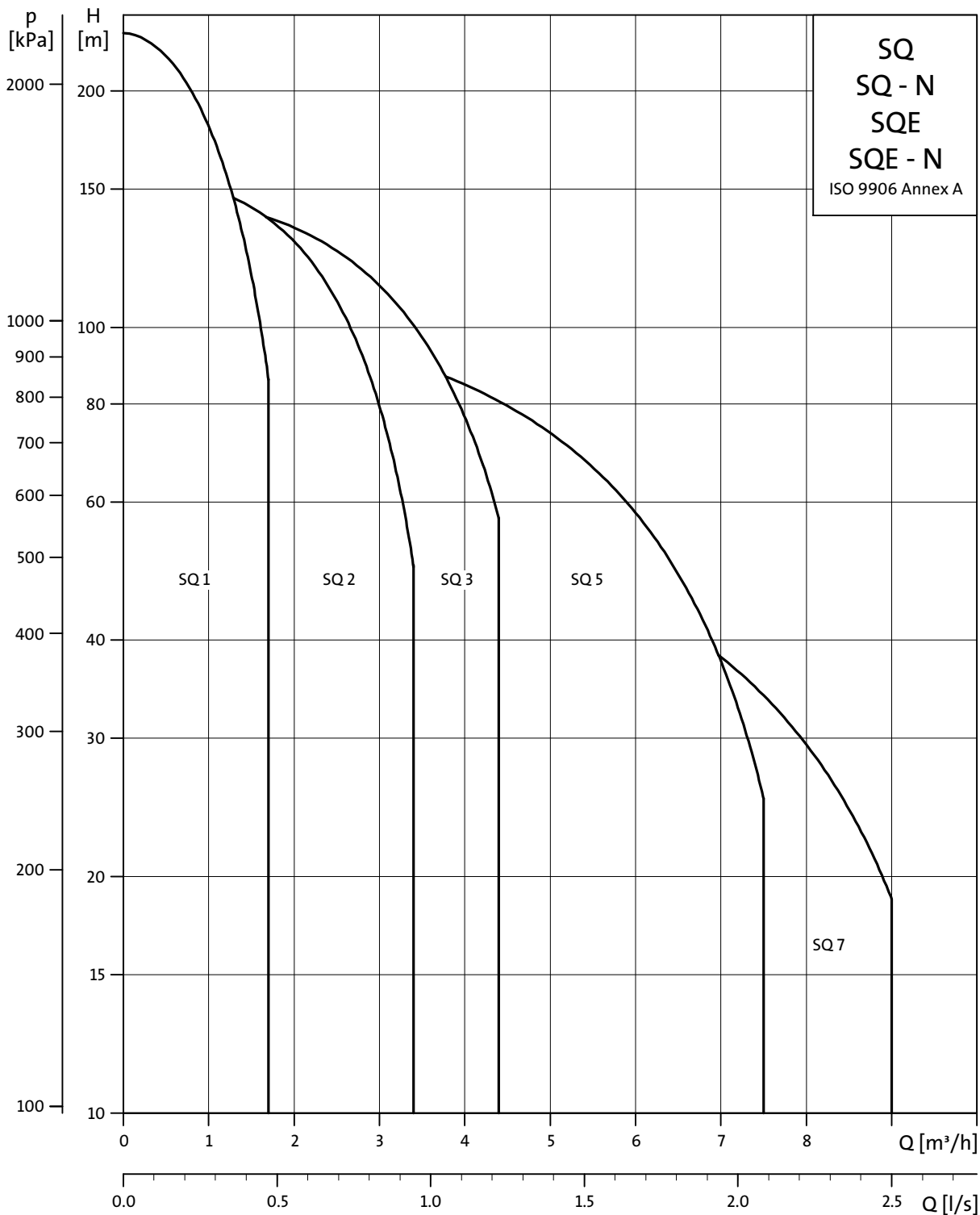
Pompe sommerse
50/60 Hz



1. Descrizione generale	3	7. Curve di prestazione e dati tecnici	32
Gamma prestazioni	3	SQ 1, SQ 1-N, SQE 1, SQE 1-N	32
Pompe sommerse SQ	4	SQ 2, SQ 2-N, SQE 2, SQE 2-N	34
Gamma delle pompe e dei motori	4	SQ 3, SQ 3-N, SQE 3, SQE 3-N	36
Attacco tubazione	4	SQ 5, SQ 5-N, SQE 5, SQE 5-N	38
Designazione modello	4	SQ 7, SQ 7-N, SQE 7, SQE 7-N	40
Liquidi pompati	4		
Condizioni di funzionamento	4	8. Dati tecnici	42
2. Caratteristiche e vantaggi	5	Pompe SQ e SQE	42
Protezione contro la marcia a secco	5	Unità di controllo, CU 300 e CU 301	42
Elevata efficienza della pompa	5	Specifica materiali, pompa	43
Elevato rendimento dei motori	5	Specifica materiali, motore	43
Resistenza all'usura	5	Schemi di cablaggio	44
Protezione contro la spinta assiale	5	Collegamento elettrico dell'unità di controllo CU 300	44
Ottime caratteristiche di avviamento	5	Collegamento elettrico dell'unità di controllo CU 301	45
Protezione contro sovratensioni e sottotensioni	5	9. Accessori	46
Protezione contro il sovraccarico	6	Pacchetti per applicazioni a pressione costante, inclusa la pompa	46
Protezione contro il surriscaldamento	6	Pacchetto per applicazioni a pressione costante, esclusa la pompa	46
Affidabilità	6	CU 301	46
Velocità variabile	6	Sensore di pressione per CU 301	46
Installazione	6	CU 300	46
Manutenzione	6	Cavo sommerso	47
3. Esempi di applicazione	7	Kit di terminazione cavo, tipo KM	47
SQ con pressostato e serbatoio a membrana	7	Fascette fermacavi	47
SQ con Pressure Manager (con/senza serbatoio a membrana)	8	Serbatoio a membrana	47
Controllo della pressione costante con CU 301, approvvigionamento idrico residenziale	9	Anodi di zinco	48
Controllo della pressione costante con CU 301, irrigazione	10	Manometro	48
Mantenimento della falda freatica costante	11	Cavo di sicurezza	48
Svuotamento o riempimento di un serbatoio	12	Fascetta fermacavo	48
Pompaggio da un serbatoio all'altro	13	Camicia di raffreddamento	48
Variazione dei parametri di funzionamento	14	Pressure Manager	49
Regolazione manuale della velocità, SQE (campionatura)	15	Telecomando R100	49
Sostituzione in un impianto esistente	16	Potenziometro, SPP 1	49
4. Comunicazione, CU 301.	17	Programma SQE Speed calculation	49
Unità di controllo CU 301	17	Sensori	50
Struttura dei menu del telecomando R100 per l'unità di controllo CU 301	18	10. Dati di ordinazione	51
Menu del telecomando R100 per l'unità di controllo CU 301	19	Unità complete 1 x 200-240 m con cavo di 1,5 metri	51
5. Comunicazione, CU 300	20	Cavi sommersi	53
Unità di controllo CU 300	20	Pacchetti SQ e SQE	54
Struttura dei menu del telecomando R100 per l'unità di controllo CU 300	21	11. Ulteriore documentazione sui prodotti	55
Menu R100 per CU 300	22	WebCAPS	55
Indicazione d'allarme	24	WinCAPS	56
Vantaggi dell'unità CU 300 e del telecomando R100	24	GO CAPS	57
6. Selezione della pompa	25		
Determinazione di prevalenza e portata	25		
Dimensionamento della pompa	27		
Velocità variabile	28		
Condizioni delle curve	28		
Scelta della pompa appropriata per l'impianto con SQE a pressione costante	29		
Scelta del serbatoio a membrana	30		

1. Descrizione generale

Gamma prestazioni



TM02 9976 4104

Fig. 1 Gamma delle prestazioni, SQ/SQ-N/SQE/SQE-N

Pompe sommerse SQ

Le pompe SQ sono idonee a un funzionamento sia continuo che intermittente, in un'ampia varietà di applicazioni:

- approvvigionamento idrico domestico
- piccoli acquedotti
- irrigazione
- serbatoi
- aumento pressione.

Nota: Per altre applicazioni, contattate Grundfos.

La SQ è una pompa sommersa che è disponibile in quattro diverse versioni:

- SQ
- SQ-N
- SQE
- SQE-N.

Le pompe SQ presentano le seguenti caratteristiche:

- Protezione contro il funzionamento a secco
- Elevata efficienza della pompa e del motore
- Resistenza all'usura
- Protezione contro la spinta assiale
- Avviamento soft starter
- Protezione contro le sovratensioni e le sottotensioni
- Protezione contro il sovraccarico
- Protezione contro il surriscaldamento.

Inoltre, le pompe SQE offrono:

- velocità variabile
- controllo elettronico e comunicazione.

I motori si basano sulla più recente tecnologia dei magneti permanenti, che rappresenta il motivo principale dell'elevata efficienza dei motori. I motori sono dotati di un'unità elettronica incorporata contenente un convertitore di frequenza che presenta un avviamento morbido.

La pompa SQ è dotata di motore Grundfos monofase MS 3 o MS 3-NE e tramite il convertitore di frequenza incorporato funziona a velocità costante.

La pompa SQE è dotata di motore Grundfos monofase MSE 3 o MSE 3-NE. Entrambi i motori possono comunicare con le unità di regolazione Grundfos CU 300 e CU 301, che possono essere gestite dal telecomando Grundfos R100.

La pompa SQE ha la possibilità di modulare la velocità mediante il controllo della frequenza. Ciò consente alla pompa di funzionare in qualsiasi punto di lavoro compreso tra le curve di prestazione min. e max. della pompa.

L'unità CU 301 è appositamente sviluppata per applicazioni in cui si richiede una pressione costante.

La pompa SQE può funzionare anche senza l'unità CU 300 o CU 301. Tuttavia, in tal caso, non offrirà tutte le funzioni che sono disponibili quando la pompa è collegata a tali unità. Le unità CU 300 e CU 301 assicurano un controllo completo delle pompe SQE. In caso di guasto della pompa, sul pannello anteriore dell'unità CU 300 o CU 301 verrà segnalato l'allarme. Il telecomando R100 consente il controllo dell'impianto e la modifica delle impostazioni di fabbrica.

Gamma delle pompe e dei motori

Codice	Descrizione	Materiale
Pompa SQ	(1, 2, 3, 5, e 7 m ³ /h)	Acciaio inox EN 1.4301, AISI 304
Pompa SQ-N	(1, 2, 3, 5, e 7 m ³ /h)	Acciaio inox EN 1.4401, AISI 316
Motore MS 3	Monofase Max. 1,85 kW	Acciaio inox EN 1.4301, AISI 304
Motore MS 3-NE	Monofase Max. 1,85 kW	Acciaio inox EN 1.4401, AISI 316
Motore MSE 3	Monofase Max. 1,85 kW	Acciaio inox EN 1.4301, AISI 304
Motore MSE 3-NE	Monofase Max. 1,85 kW	Acciaio inox EN 1.4401, AISI 316

Attacco tubazione

Mod. pompa	Attacco filettato
SQ 1, SQ 2, SQ 3	Rp 1 1/4
SQ 5, SQ 7	Rp 1 1/2

Designazione modello

Cod.	Esempio	SQ	E	2	-55
	Denominazione gamma				
E	Versione base Controllo elettronico e comunicazione				
	Portata nominale [m ³ /h]				
	Prevalenza [m] alla portata nominale				
N	Codice materiale: Acciaio inox EN 1.4301 Acciaio inox EN 1.4401				

Liquidi pompati

Le pompe SQ e SQE sono state progettate per il pompaggio di liquidi fluidi, puliti, non aggressivi e non esplosivi, non contenenti particelle solide o fibre.

Le pompe SQ e SQE sono adatte per il pompaggio di liquidi con un contenuto massimo di sabbia pari a 50 g/m³. Un contenuto di sabbia maggiore ridurrà la vita della pompa.

Condizioni di funzionamento

Temperatura liquido

Velocità fluido attorno al motore	Max. temperatura liquido [°C]
0,0 m/s (convezione libera)	30
Min. 0,15 m/s	40

2. Caratteristiche e vantaggi

Protezione contro la marcia a secco

Le pompe sono dotate di protezione contro la marcia a secco. Un valore di P_{arresto} assicura l'arresto della pompa in caso di mancanza d'acqua nel pozzo, evitando così il danneggiamento del motore.

P_{arresto} è impostato di fabbrica per entrambi i modelli di pompa SQ e SQE.

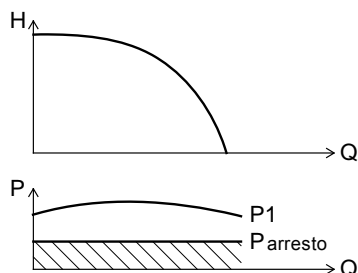


Fig. 2 Protezione contro la marcia a secco

TM01 2751 2298

Elevata efficienza della pompa

I componenti idraulici della pompa sono in poliammide rinforzata con fibra di vetro al 30%. Il progetto idraulico garantisce un'elevata efficienza della pompa che si traduce in un ridotto consumo energetico e, di conseguenza, in bassi costi di gestione.

Elevato rendimento dei motori

I motori utilizzano la tecnologia del magnete permanente (PMM) con un'alta efficienza entro una ampia gamma di prestazioni.

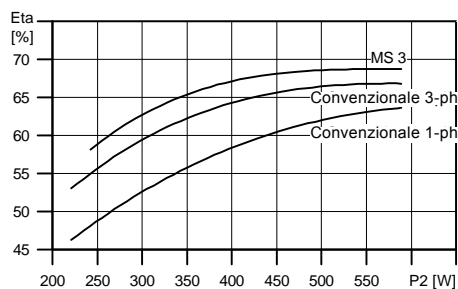


Fig. 3 Confronto rendimento motore

TM01 2698 2298

Resistenza all'usura

Le giranti delle pompe non sono fissate all'albero ("flottanti"). Ogni girante è dotata del proprio cuscinetto in carburo di tungsteno/ceramica. Il design e i materiali scelti garantiscono un'elevata resistenza all'abrasione da sabbia, assicurando una lunga durata.



Fig. 4 Giranti

TM01 3141 3498

Protezione contro la spinta assiale

L'avviamento di una pompa con una contropressione molto bassa comporta il rischio di sollevamento delle giranti. Tale fenomeno si chiama spinta assiale. Esso può provocare danno alla pompa e al motore.

I motori sono dotati di apposito cuscinetto che protegge sia la pompa, sia il motore, dalla spinta assiale, evitando così ogni possibile guasto durante la fase critica di avviamento.

Ottime caratteristiche di avviamento

L'unità elettronica integrata del motore consente un avviamento morbido. L'avviamento morbido riduce la corrente all'avviamento e fornisce un'accelerazione costante e uniforme.

Il dispositivo di avviamento morbido riduce al minimo il rischio di usura della pompa ed evita il sovraccarico della rete durante l'avviamento.

Le ottime caratteristiche di avviamento dipendono dall'alto valore di coppia del motore a magnete permanente in condizioni di rotore bloccato, unitamente ai pochi stadi della pompa. L'elevata affidabilità di avviamento permane anche in caso di una bassa tensione di alimentazione.

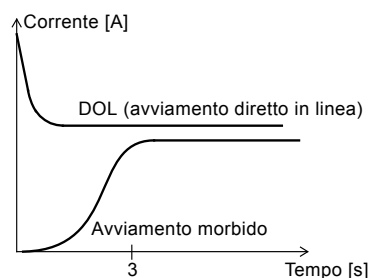


Fig. 5 Confronto corrente rotore bloccato

TM01 3479 4198

Protezione contro sovratensioni e sottotensioni

Le sovratensioni e le sottotensioni sono fenomeni che si verificano in caso di alimentazione instabile.

La protezione integrata di tutti i motori evita il danneggiamento del motore nel caso in cui la tensione non dovesse rientrare nella gamma consentita.

La pompa verrà arrestata se la tensione scende al di sotto di 150 V o sale al di sopra di 315 V. Il motore riparte automaticamente quando la tensione rientra nella gamma consentita, pertanto, non è richiesta alcuna protezione aggiuntiva.

Protezione contro il sovraccarico

Se la pompa è esposta a carico elevato, il consumo energetico crescerà. Il motore si adatterà automaticamente riducendo la velocità. Se la velocità scende sotto ai 3000 min^{-1} , il motore si arresterà.

Se il rotore risulta bloccato, il problema verrà rilevato automaticamente e l'alimentazione verrà disinserita. Di conseguenza, non è richiesta una protezione supplementare del motore.

Protezione contro il surriscaldamento

Un motore a magnete permanente dissipa una ridottissima quantità di calore verso l'ambiente circostante. Questa caratteristica, unita ad un efficiente sistema di circolazione interna che elimina il calore dal rotore, statore e cuscinetti, assicura condizioni di funzionamento ottimali per il motore.

Come ulteriore protezione, l'unità elettronica dispone di un sensore di temperatura incorporato. Quando la temperatura eccede un limite critico, il motore è arrestato. Quando la temperatura scende, il motore è automaticamente reinserito.

Affidabilità

I motori sono stati costruiti con l'obiettivo di garantire un'affidabilità elevata e presentano le seguenti caratteristiche:

- cuscinetti in carburo di tungsteno o ceramica
- cuscinetti reggispira che assicurano la protezione contro la spinta verso il basso.
- durata del prodotto equivalente a quella dei tradizionali motori a corrente alternata.

Velocità variabile

Il motore MSE 3 consente un controllo della velocità variabile nella gamma compresa tra 3.000 e 10.700 min^{-1} . È possibile impostare la pompa su qualsiasi punto di lavoro nella gamma compresa tra 3.000 e 10.700 min^{-1} delle curve delle prestazioni della pompa. Pertanto, le prestazioni della pompa possono essere adeguate ad ogni esigenza specifica.

Per il controllo della velocità variabile è necessario l'utilizzo dell'unità di controllo CU 300 o CU 301 e del telecomando R100. Vedi pag. 28.

Per il calcolo della velocità della pompa, sul CD-ROM è disponibile come accessorio il programma "Calcolo della velocità SQE". Vedi pag. 49. La velocità della pompa viene calcolata sulla base della prevalenza e della portata richiesta. È inoltre possibile rappresentare la curva delle prestazioni specifica della pompa.

Installazione

Le pompe SQ e SQE possono essere installate verticalmente, orizzontalmente o in qualsiasi posizione intermedia.

Nota: La pompa non deve trovarsi al di sotto del piano orizzontale rispetto al motore.

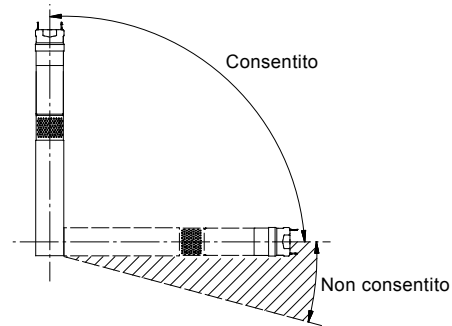


Fig. 6 Installazione delle pompe SQ/SQE

Le seguenti caratteristiche assicurano un'installazione semplice della pompa:

- Valvola di non ritorno incorporata, con molla.
- Peso ridotto che ne facilita il trasporto.
- Installazione in pozzi da 3" o maggiori.
- È richiesto solo un interruttore on/off. Ciò significa che non è necessario utilizzare un motoavviatore o scatola di avviamento.
- SQE è disponibile con cavo con spina motore (fino a 100 m).

Per installazioni orizzontali, si raccomanda di installare la pompa in una camicia di raffreddamento.

Lo scopo è il seguente:

- assicurare una velocità del liquido intorno al motore sufficiente a garantire un raffreddamento adeguato,
- evitare di fare sprofondare il motore e l'unità elettronica nella sabbia o nel fango.

Manutenzione

Il design modulare della pompa e del motore ne semplifica l'installazione e la manutenzione. Il cavo e la spina sono montati sulla pompa con viti che ne consentono una rapida sostituzione.

TM01 1375 1498

3. Esempi di applicazione

SQ con pressostato e serbatoio a membrana

La pompa SQ è ideale per l'approvvigionamento idrico domestico in abitazioni monofamiliari o residenze estive non collegate all'acquedotto municipale. La SQ è facile da installare e utilizzare.

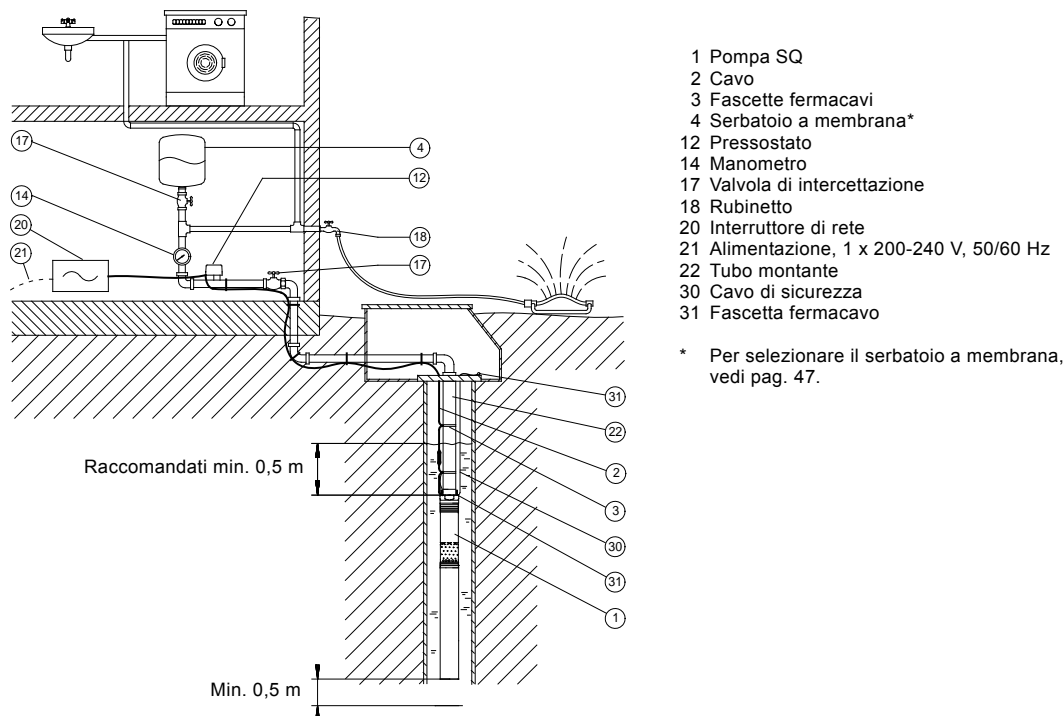


Fig. 7 Fornitura acqua per uso domestico

SQ con pressostato e serbatoio a membrana

Pos.	Componente	Mod.	Numero di unità	Codice prodotto	Prezzo unitario	Prezzo totale
1	Pompa	SQ				
2	Cavo					
3	Fascette fermacavi					
4	Serbatoio a membrana					
12	Pressostato					
14	Manometro					
20	Interruttore di rete					
30	Cavo di sicurezza					
31	Fascetta fermacavo					

TM01 2447 1798

SQ con Pressure Manager (con/senza serbatoio a membrana)

Funzionamento e vantaggi

Se acqua viene consumata, la pompa SQ viene avviata tramite il Pressure Manager. Il serbatoio a membrana è installato tra la pompa SQ e il Pressure Manager. In un impianto con un serbatoio a membrana, l'acqua viene erogata non appena si apre il rubinetto. Questo significa che il serbatoio a membrana assicura l'approvvigionamento idrico durante l'avviamento morbido della pompa SQ (circa 3 secondi).

Quando il consumo idrico viene interrotto (portata = 0), la pompa continuerà a funzionare per 10 secondi, creando pressione all'interno del serbatoio a membrana.

La regolazione della pressione di precarica del serbatoio a membrana dipende dal livello dell'acqua (differenza di altezza tra il livello dell'acqua e il Pressure Manager).

La regolazione della pressione di mandata, in corrispondenza del serbatoio a membrana, dipende dal livello dell'acqua (differenza di altezza fra il livello dell'acqua e il Pressure Manager), in base alla seguente tabella:

Differenza di altezza [m]	Pressione di mandata al serbatoio a membrana [bar]
0	1,22
10	1,0
20	0,77
30	0,56

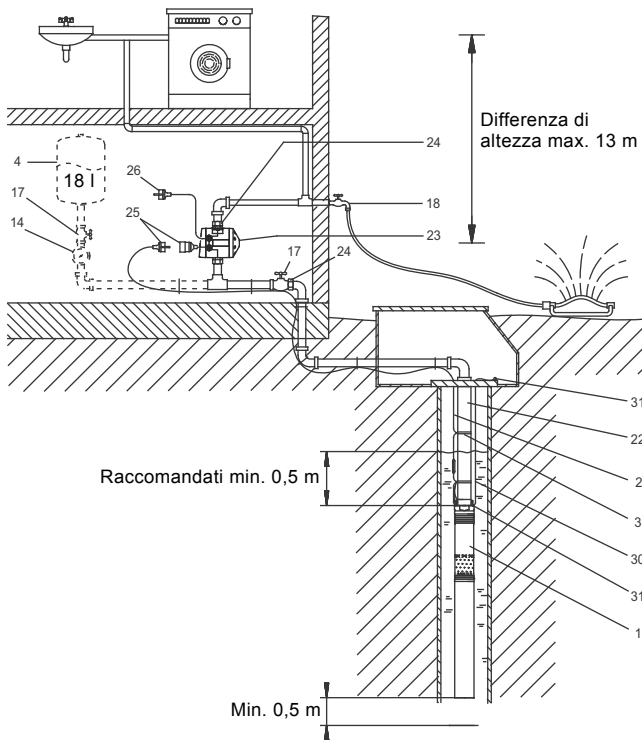


Fig. 8 SQ con Pressure Manager

- 1 Pompa SQ
- 2 Cavo
- 3 Fascette fermacavi
- 4 Serbatoio a membrana
- 14 Manometro
- 17 Valvola di intercettazione
- 18 Rubinetto
- 22 Tubo montante
- 23 Il Pressure Manager PM 1 o PM 2 è disponibile con/senza spina
- 24 Bocchettone
- 25 Spina
- 26 Alimentazione, 1 x 200-240 V, 50/60 Hz, per PM 1 o PM 2
- 30 Cavo di sicurezza
- 31 Fascetta fermacavo

Nota: Per il Pressure Manager, fusibile di back-up max. 10 A.

Pressione di sistema: max. 10 bar.

È possibile utilizzare i seguenti tipi di pompa:
SQ 1-65, SQ 1-80, SQ 2-35, SQ 2-55, SQ 2-70, SQ 2-85, SQ 3-40, SQ 3-55, SQ 3-65, SQ 3-80.

L'installazione deve essere progettata per la massima pressione della pompa.

Non installare punti di prelievo tra la pompa e il Pressure Manager.

TM01 2987 3411

SQ con Pressure Manager (con/senza serbatoio a membrana)

Pos.	Componente	Mod.	Numero di unità	Codice prodotto	Prezzo unitario	Prezzo totale
1	Pompa	SQ				
2	Cavo					
3	Fascette fermacavi					
4	Serbatoio a membrana	18 litri				
14	Manometro					
23	Pressure Manager					
30	Cavo di sicurezza					
31	Fascetta fermacavo					

Controllo della pressione costante con CU 301, approvvigionamento idrico residenziale

Caratteristiche e vantaggi

Il sistema mantiene una pressione costante entro la gamma di funzionamento della pompa, anche in caso di consumo idrico variabile.

La pressione viene registrata dal sensore di pressione e trasmessa all'unità di controllo CU 301, che regola di conseguenza le prestazioni della pompa.

Funzione

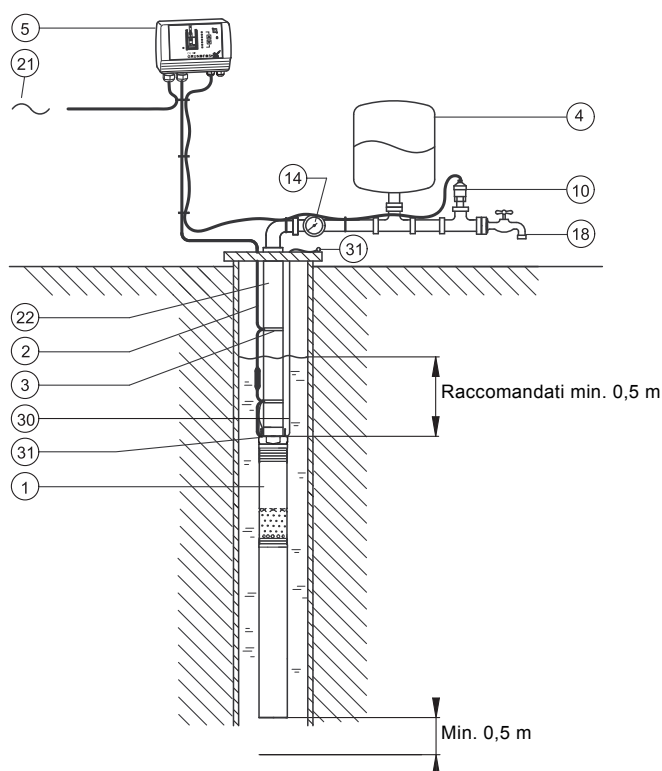
Quando viene aperto un rubinetto, la pressione nel serbatoio da 8 l comincia a diminuire.

In presenza di una bassa portata, inferiore a circa $0,18 \text{ m}^3/\text{h}$, la pressione scende lentamente.

Quando la pressione all'interno del serbatoio è 0,5 bar al di sotto del setpoint, la pompa si avvia, continuando a funzionare finché la pressione sarà 0,5 bar al di sopra del setpoint stesso. Questo tipo di funzionamento prende il nome di funzionamento on/off.

A portate superiori a circa $0,18 \text{ m}^3/\text{h}$, la pressione scende rapidamente e la pompa si avvia immediatamente, mantenendo una pressione costante.

Durante il funzionamento, l'unità di controllo CU 301 regola la velocità della pompa per mantenere una pressione costante. In assenza di consumo, la pompa riempie il serbatoio fermandosi dopo alcuni secondi.



- 1 Pompa SQE
- 2 Cavo
- 3 Fascette fermacavi
- 4 Serbatoio a membrana, 8 litri
- 5 Unità di controllo CU 301
- 10 Sensore di pressione, 0-6 bar
- 14 Manometro
- 18 Rubinetto
- 21 Alimentazione, 1 x 200-240 V, 50/60 Hz
- 22 Tubo montante
- 30 Cavo di sicurezza
- 31 Fascetta fermacavo

Se è richiesta una pressione costante superiore (max. 10 bar), utilizzare l'unità di controllo CU 300, il sensore di pressione ed il flussostato. Vedi pag. 11.

TM03 3429 0406

Fig. 9 Approvvigionamento idrico residenziale con CU 301

Controllo della pressione costante con CU 301, approvvigionamento idrico residenziale

Pos.	Componente	Mod.	Numero di unità	Codice prodotto	Prezzo unitario	Prezzo totale
1	Pompa	SQE				
2	Cavo					
3	Fascette fermacavi					
4	Serbatoio a membrana	8 litri				
5	Unità di controllo	CU 301				
10	Sensore di pressione					
14	Manometro					
30	Cavo di sicurezza					
31	Fascetta fermacavo					

Controllo della pressione costante con CU 301, irrigazione

Caratteristiche e vantaggi

Il sistema mantiene una pressione costante entro la gamma di funzionamento della pompa, anche in caso di consumo idrico variabile.

La pressione viene registrata dal sensore di pressione e trasmessa all'unità di controllo CU 301, che regola di conseguenza le prestazioni della pompa.

Funzione

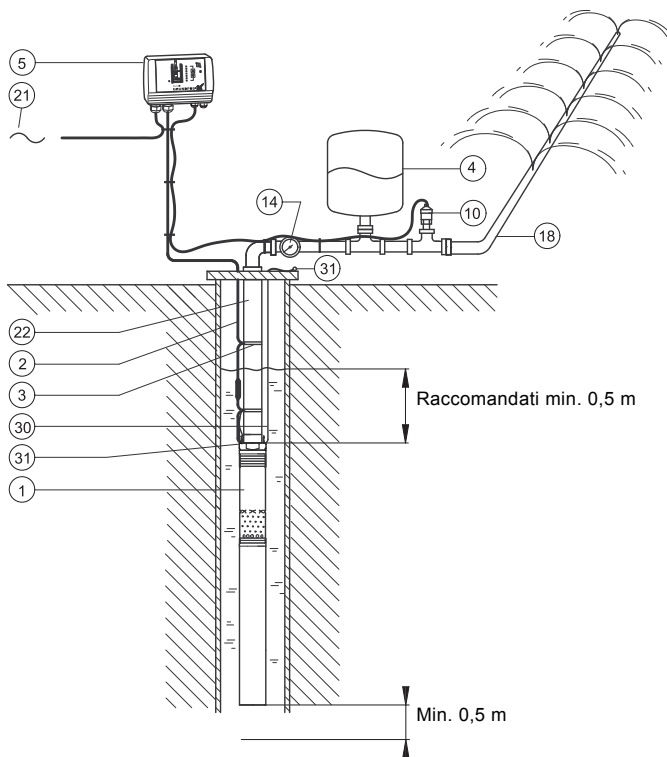
Quando il sistema di irrigazione è in funzione, la pressione nel serbatoio da 8 l comincia a diminuire.

In presenza di una bassa portata, inferiore a circa $0,18 \text{ m}^3/\text{h}$, la pressione scende lentamente.

Quando la pressione all'interno del serbatoio è 0,5 bar al di sotto del setpoint, la pompa si avvia, continuando a funzionare finché la pressione sarà 0,5 bar al di sopra del setpoint stesso. Questo tipo di funzionamento prende il nome di funzionamento on/off.

A portate superiori a circa $0,18 \text{ m}^3/\text{h}$, la pressione scende rapidamente e la pompa si avvia immediatamente, mantenendo una pressione costante.

Durante il funzionamento, l'unità di controllo CU 301 regola la velocità della pompa per mantenere una pressione costante. In assenza di consumo, la pompa riempie il serbatoio fermandosi dopo alcuni secondi.



- 1 Pompa SQE
- 2 Cavo
- 3 Fascette fermacavi
- 4 Serbatoio a membrana, 8 litri
- 5 Unità di controllo CU 301
- 10 Sensore di pressione, 0-6 bar
- 14 Manometro
- 18 Sistema di irrigazione
- 21 Alimentazione, 1 x 200-240 V, 50/60 Hz
- 22 Tubo montante
- 30 Cavo di sicurezza
- 31 Fascetta fermacavo

Se è richiesta una pressione costante superiore (max. 10 bar), utilizzare l'unità di controllo CU 300, il sensore di pressione ed il flussostato. Vedi pag. 11.

Fig. 10 Irrigazione

Regolazione a pressione costante con CU 301, irrigazione

Pos.	Componente	Mod.	Numero di unità	Codice prodotto	Prezzo unitario	Prezzo totale
1	Pompa	SQE				
2	Cavo					
3	Fascette fermacavi					
4	Serbatoio a membrana	8 litri				
5	Unità di controllo	CU 301				
10	Sensore di pressione					
14	Manometro					
30	Cavo di sicurezza					
31	Fascetta fermacavo					

Mantenimento della falda freatica costante

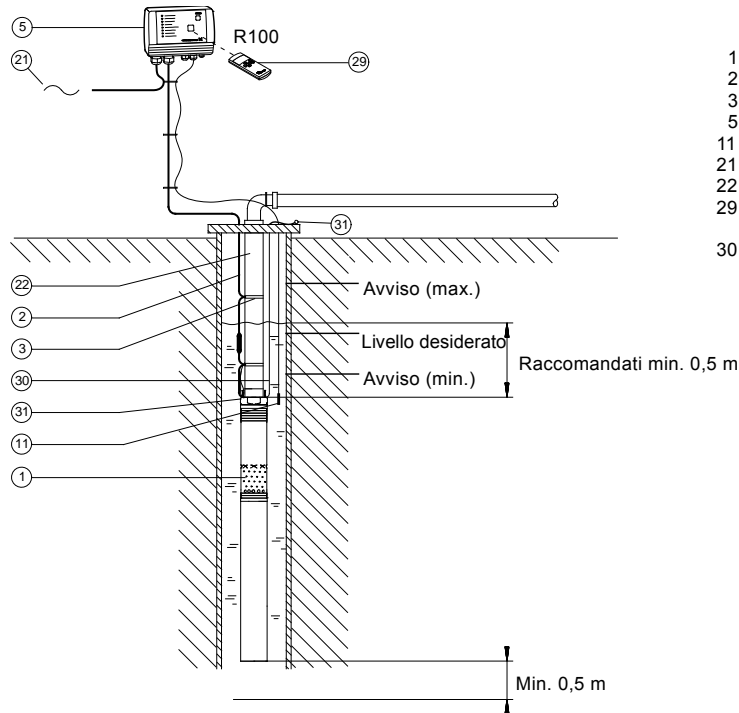
Funzionamento e vantaggi

il livello di falda può essere mantenuto costante regolando le prestazioni della pompa. Potrebbe essere necessario mantenere costante il livello di falda, ad esempio per evitare l'allagamento di un cantiere o la penetrazione di acqua marina in un pozzo contenente acqua potabile.

L'esempio mostra come mantenere costante il livello di falda regolando le prestazioni della pompa.

Sensori

Livello	Descrizione	Reazione
Sensore di livello (pos. 11)		
Avviso (max.)	Livello dell'acqua troppo alto. Possibile causa: Portata pompa insufficiente.	Scatta il relè d'allarme.
Livello desiderato	Livello acqua che deve essere mantenuto.	
Avviso (min.)	Livello acqua troppo basso. Possibile causa: Portata pompa eccessiva.	Scatta il relè d'allarme.



- 1 Pompa SQE
- 2 Cavo
- 3 Fascette fermacavi
- 5 Unità di controllo CU 300
- 11 Sensore di livello
- 21 Alimentazione, 1 x 200-240 V, 50/60 Hz
- 22 Tubo montante
- 29 Telecomando R100
(o Grundfos GO Remote)
- 30 Cavo di sicurezza

Fig. 11 Mantenimento livello di falda costante

Mantenimento livello di falda costante

Pos.	Componente	Mod.	Numero di unità	Codice prodotto	Prezzo unitario	Prezzo totale
1	Pompa	SQE				
2	Cavo					
3	Fascette fermacavi					
5	Unità di controllo	CU 300				
11	Sensore di livello					
29	Telecomando	R100				
30	Cavo di sicurezza					
31	Fascetta fermacavo					

TM01 2459 4801

Svuotamento o riempimento di un serbatoio

La pompa SQE con l'unità di controllo CU 300 è ideale per lo svuotamento o il riempimento di un serbatoio.

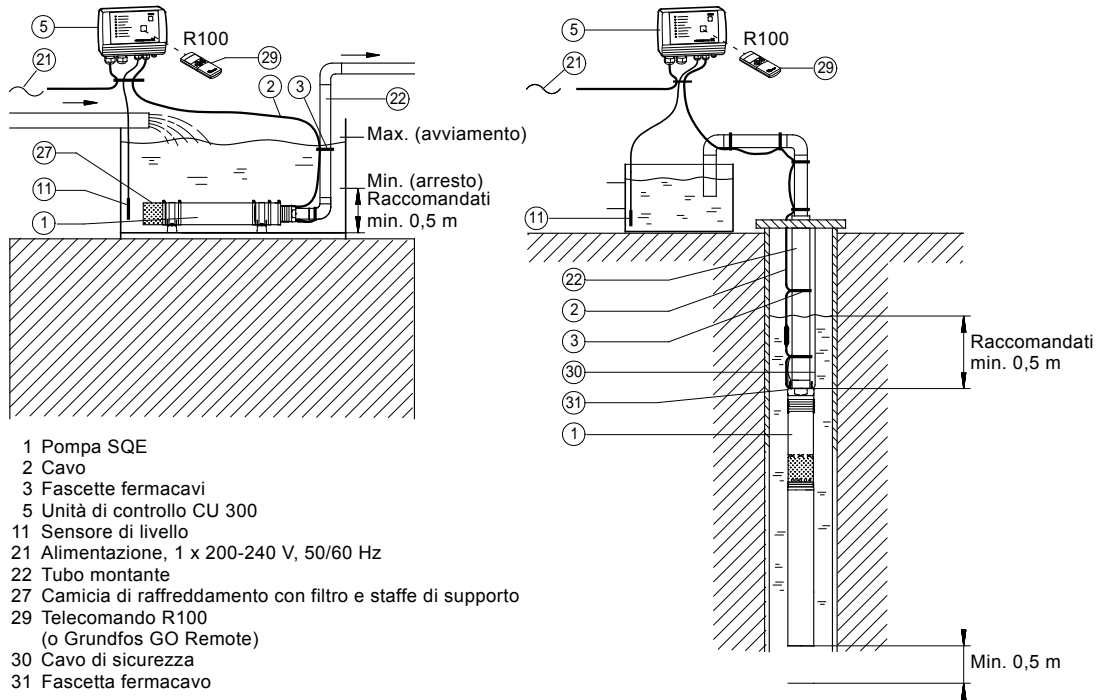


Fig. 12 Svuotamento o riempimento di un serbatoio

Svuotamento o riempimento di un serbatoio

Pos.	Componente	Mod.	Numero di unità	Codice prodotto	Prezzo unitario	Prezzo totale
1	Pompa	SQE				
2	Cavo					
3	Fascette fermacavi					
5	Unità di controllo	CU 300				
11	Sensore di livello					
22	Tubo montante					
27	Camicia di raffreddamento con filtro e staffe di supporto					
29	Telecomando	R100				
30	Cavo di sicurezza					
31	Fascetta fermacavo					

TMO1 8649 4801

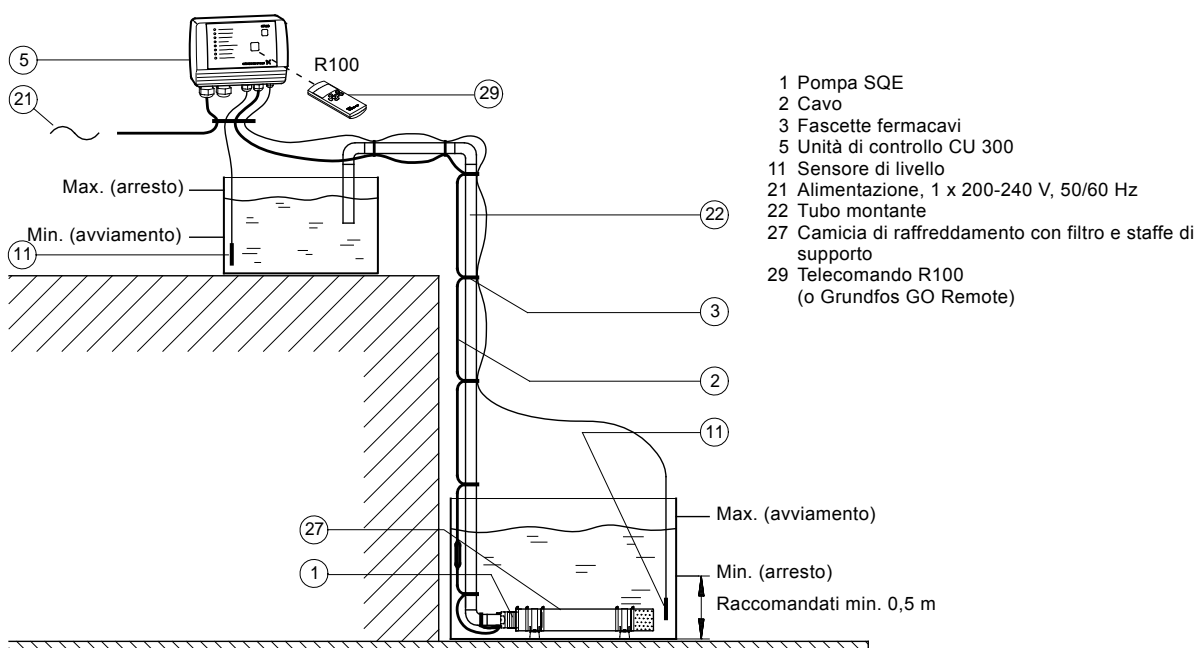
Pompaggio da un serbatoio all'altro

Funzionamento e vantaggi

La pompa SQE è ideale per il pompaggio di acqua da un serbatoio all'altro.

Sensori

Livello	Descrizione	Indicazione luminosa su CU 300
Sensore di livello (pos. 11, serbatoio in alto)		
Max. (arresto)	Quando l'acqua raggiunge questo livello, la pompa si arresta.	La spia verde nel pulsante on/off lampeggia.
Min. (avviamento)	Quando l'acqua scende a questo livello, la pompa si avvia.	La spia verde nel pulsante on/off è accesa.
Sensore di livello (pos. 11, serbatoio in basso)		
Max. (avviamento)	Quando l'acqua raggiunge questo livello, la pompa si avvia.	La spia verde nel pulsante on/off è accesa.
Min. (arresto)	Quando l'acqua scende a questo livello, la pompa si arresta.	La spia verde nel pulsante on/off lampeggia.



- 1 Pompa SQE
- 2 Cavo
- 3 Fascette fermacavi
- 5 Unità di controllo CU 300
- 11 Sensore di livello
- 21 Alimentazione, 1 x 200-240 V, 50/60 Hz
- 22 Tubo montante
- 27 Camicia di raffreddamento con filtro e staffe di supporto
- 29 Telecomando R100 (o Grundfos GO Remote)

Fig. 13 Pompaggio da un serbatoio all'altro

TM01 2454 4801

Pompaggio da un serbatoio all'altro

Pos.	Componente	Mod.	Numero di unità	Codice prodotto	Prezzo unitario	Prezzo totale
1	Pompa	SQE				
2	Cavo					
3	Fascette fermacavi					
5	Unità di controllo	CU 300				
11	Sensore di livello					
27	Camicia di raffreddamento con filtro e staffe di supporto					
29	Telecomando	R100				

Variazione dei parametri di funzionamento

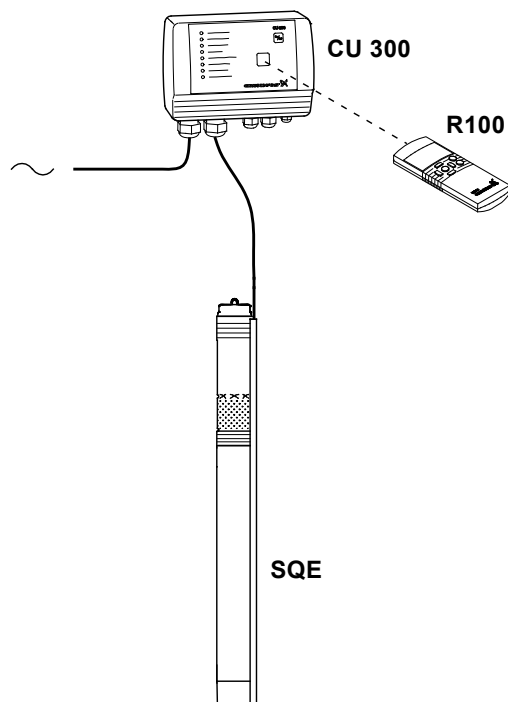
Utilizzando il telecomando R100 (o Grundfos GO Remote) e l'unità di controllo CU 300 è possibile variare la velocità del motore, impostando la pompa su prestazioni specifiche.

Un programma chiamato "SQE Speed Calculation" è stato appositamente creato per calcolare la velocità ai fini di ottenere la portata e la prevalenza desiderate.

Protezione contro la marcia a secco

Per la pompa SQE, il valore p_{arresto} che garantisce la protezione contro il funzionamento a secco, è impostato in fabbrica.

Se la velocità della pompa viene ridotta di oltre 1000 min^{-1} , il valore p_{arresto} deve essere ritardato tramite l'unità CU 300 e il telecomando R100 (o Grundfos GO Remote).



Nota: la pompa SQE deve essere avviata soltanto dopo essere stata completamente immersa sotto il livello dell'acqua. La velocità del motore può comunque essere variata anche se la pompa non è sommersa.

TM01 8650 4801

Fig. 14 Impostazione parametri di funzionamento

Impostazione di fabbrica dei parametri di funzionamento

Componente	Mod.	Numero di unità	Codice prodotto	Prezzo unitario	Prezzo totale
Pompa	SQE				
Telecomando	R100				
Unità di controllo	CU 300				
Programma SQE Speed calculation					

Regolazione manuale della velocità, SQE (campionatura)

Funzionamento e vantaggi

La regolazione manuale della velocità delle pompe SQE è possibile tramite il telecomando R100 e un potenziometro SPP 1.

Questa applicazione è particolarmente idonea per la campionatura da pozzi di monitoraggio delle falde freatiche. Il pozzo di monitoraggio viene drenato ad alta velocità, mentre il campione viene prelevato a bassa velocità (flusso calmo). Per acqua di falda contaminata, si raccomanda l'utilizzo della gamma pompa SQE-NE.

Per campionature frequenti si consiglia un'installazione dedicata, al fine di eliminare l'usura prodotta da un frequente montaggio e smontaggio dell'impianto.

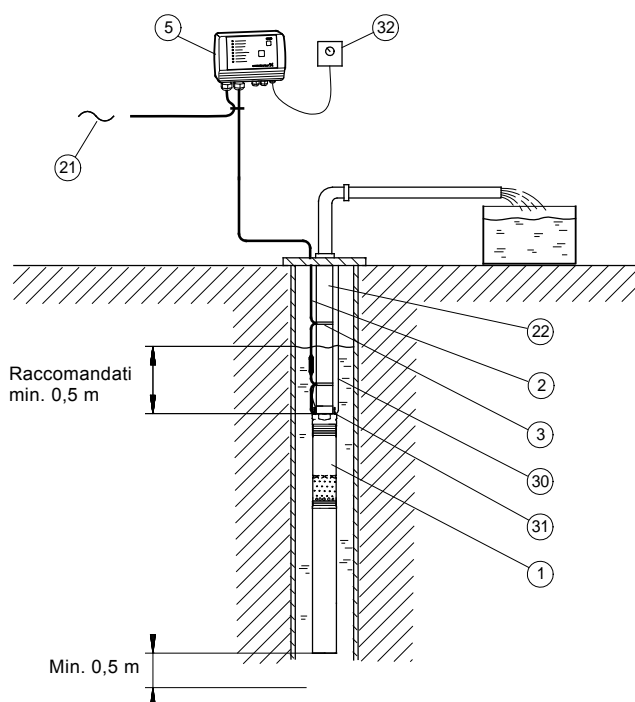
Inoltre, le installazioni dedicate eliminano i costi di montaggio e smontaggio.

Importante: Una installazione dedicata evita contaminazioni da un pozzo di monitoraggio ad un altro.

Protezione contro la marcia a secco

Per la pompa SQE, il valore p_{arresto} che garantisce la protezione contro il funzionamento a secco, è impostato in fabbrica.

Se la velocità della pompa viene ridotta di oltre 1000 min^{-1} , il valore p_{arresto} deve essere ritardato tramite l'unità CU 300 e il telecomando R100.



- 1 Pompa SQE
- 2 Cavo
- 3 Fascette fermacavi
- 5 Unità di controllo CU 300
- 21 Alimentazione, 1 x 220-240 V, 50/60 Hz
- 22 Tubo montante
- 30 Cavo di sicurezza in acciaio inox
- 31 Serracavo in acciaio inox, 2 per ogni anello di sollevamento
- 32 Potenziometro, SPP 1

Fig. 15 Regolazione manuale della velocità, SQE

Regolazione manuale della velocità, SQE (campionatura)

Pos.	Componente	Mod.	Numero di unità	Codice prodotto	Prezzo unitario	Prezzo totale
1	Pompa	SQE				
2	Cavo					
3	Fascette fermacavi					
5	Unità di controllo	CU 300				
22	Tubo montante					
30	Cavo di sicurezza in acciaio inox					
31	Serracavi	2 per anello di sollevamento				
32	Potenziometro	SPP 1				

TM01 9028 4801

Sostituzione in un impianto esistente

Funzionamento e vantaggi

Le pompe SQ possono essere installate in sostituzione di una pompa sommersa da 4" in un impianto esistente.

Durante il consumo, l'acqua viene prelevata dal serbatoio a membrana senza che la pompa entri in funzione.

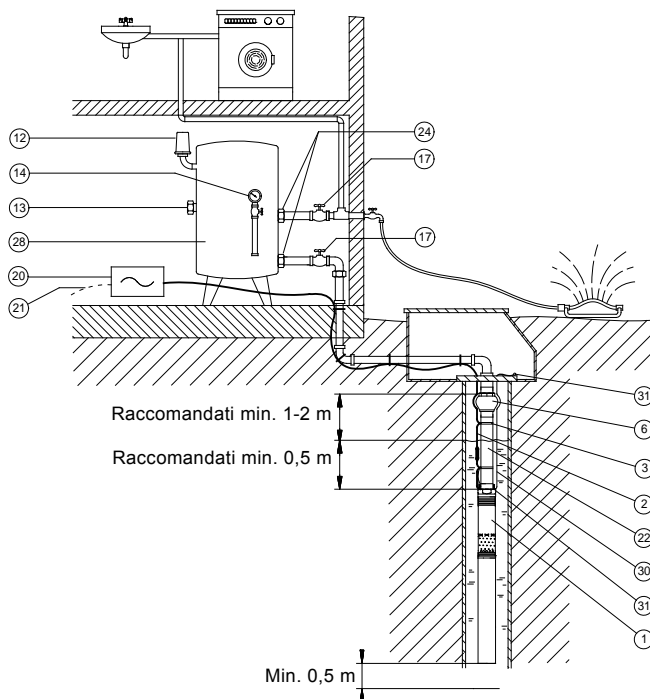
Se si raggiunge la pressione di arresto impostata (p_{arresto}), la pompa si avvia in modalità di avvio morbido (rampa di accelerazione circa 3 secondi).

Entro questo intervallo di tempo, la pressione potrebbe scendere fino alla pressione minima (p_{min}).

Quando il consumo idrico viene interrotto, la pompa crea pressione nel sistema fino al raggiungimento della pressione di arresto preimpostata ($p_{\text{cut-out}}$) del pressostato, dopodiché viene fermata.

A questo punto, il tubo montante tra l'aeratore con valvola di non ritorno ed il livello della falda freatica viene svuotato. L'acqua rimossa viene sostituita con una quantità di aria che viene convogliata in pressione nel serbatoio a membrana ogni volta che la pompa comincia a funzionare. L'aria, che funge da cuscinetto, viene assorbita dal serbatoio a membrana o rilasciata nell'atmosfera attraverso lo sfiato dell'aria. Si consiglia di verificare che la pompa scelta sia in grado di raggiungere il valore $p_{\text{arresto}} + A$. Vedi *Scelta del serbatoio a membrana*, pag. 30.

Il sistema deve essere progettato per la massima pressione della pompa.



- 1 Pompa SQ
- 2 Cavo
- 3 Fascette fermacavi
- 6 Aeratore con valvola di non ritorno
- 12 Pressostato
- 13 Sfiato dell'aria
- 14 Manometro
- 17 Valvola di intercettazione
- 20 Interruttore di rete
- 21 Alimentazione, 1 x 200-240 V, 50/60 Hz
- 22 Tubo montante
- 24 Bocchettone
- 28 Serbatoio a membrana
- 30 Cavo di sicurezza
- 31 Fascetta fermacavo

Nota: Non installare punti di prelievo tra la pompa ed il serbatoio a membrana.

Pos. 6: Se l'aeratore resta nell'impianto, la valvola di non ritorno nella pompa SQ deve essere rimossa.

Fig. 16 Sostituzione

Sostituzione in un impianto esistente

Pos.	Componente	Mod.	Numero di unità	Codice prodotto	Prezzo unitario	Prezzo totale
1	Pompa	SQ				
2	Cavo					
3	Fascette fermacavi					
6	Aeratore con valvola di non ritorno					
12	Pressostato					
13	Sfiato dell'aria					
14	Manometro					
20	Interruttore di rete					
30	Cavo di sicurezza					
31	Fascetta fermacavo					

4. Comunicazione, CU 301.

Unità di controllo CU 301

La CU 301 è un'unità di controllo e comunicazione appositamente messa a punto per le pompe sommerse SQE in applicazioni a pressione costante.

L'unità di controllo CU 301 offre:

- Controllo completo delle pompe SQE.
- Comunicazione a due vie con le pompe SQE.
- Possibilità di regolazione della pressione.
- Spia di allarme (LED) che indica quando è necessaria manutenzione.
- Possibilità di avviare, arrestare e resettare la pompa semplicemente mediante un pulsante.
- Comunicazione con il telecomando R100.

L'unità di controllo CU 301 comunica con la pompa mediante segnali trasportati dalla rete elettrica (comunicazione powerline), senza necessità di cavi aggiuntivi tra l'unità CU 301 e la pompa.

L'unità CU 301 fornisce le seguenti indicazioni (vedi fig. 17):

1. Indicatore di flusso
2. Impostazione della pressione di sistema
3. Sistema acceso/spento
4. Indicatore blocco tasti
5. Indicatore di funzionamento a secco
6. Necessità di manutenzione nei seguenti casi:
 - Nessun contatto con la pompa
 - Sovratensione
 - Sottotensione
 - Riduzione della velocità
 - Sovratemperatura
 - Sovraccarico
 - Sensore difettoso

L'unità CU 301 comprende:

- Ingresso segnale esterno per il sensore di pressione
- Collegamento a un relè indicazione di funzionamento della pompa.

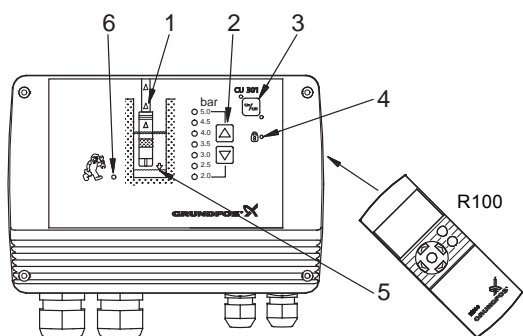


Fig. 17 Vista anteriore di CU 301

TM03 3426 0406

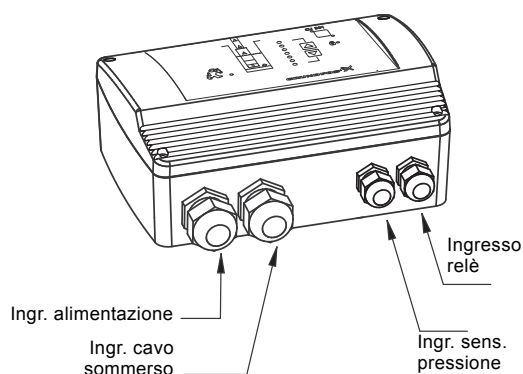
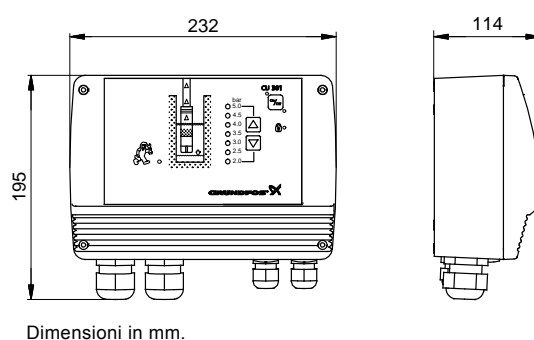


Fig. 18 Ingressi cavi CU 301

TM02 3427 0406



Dimensioni in mm.

Fig. 19 Schema dimensionale del CU 301

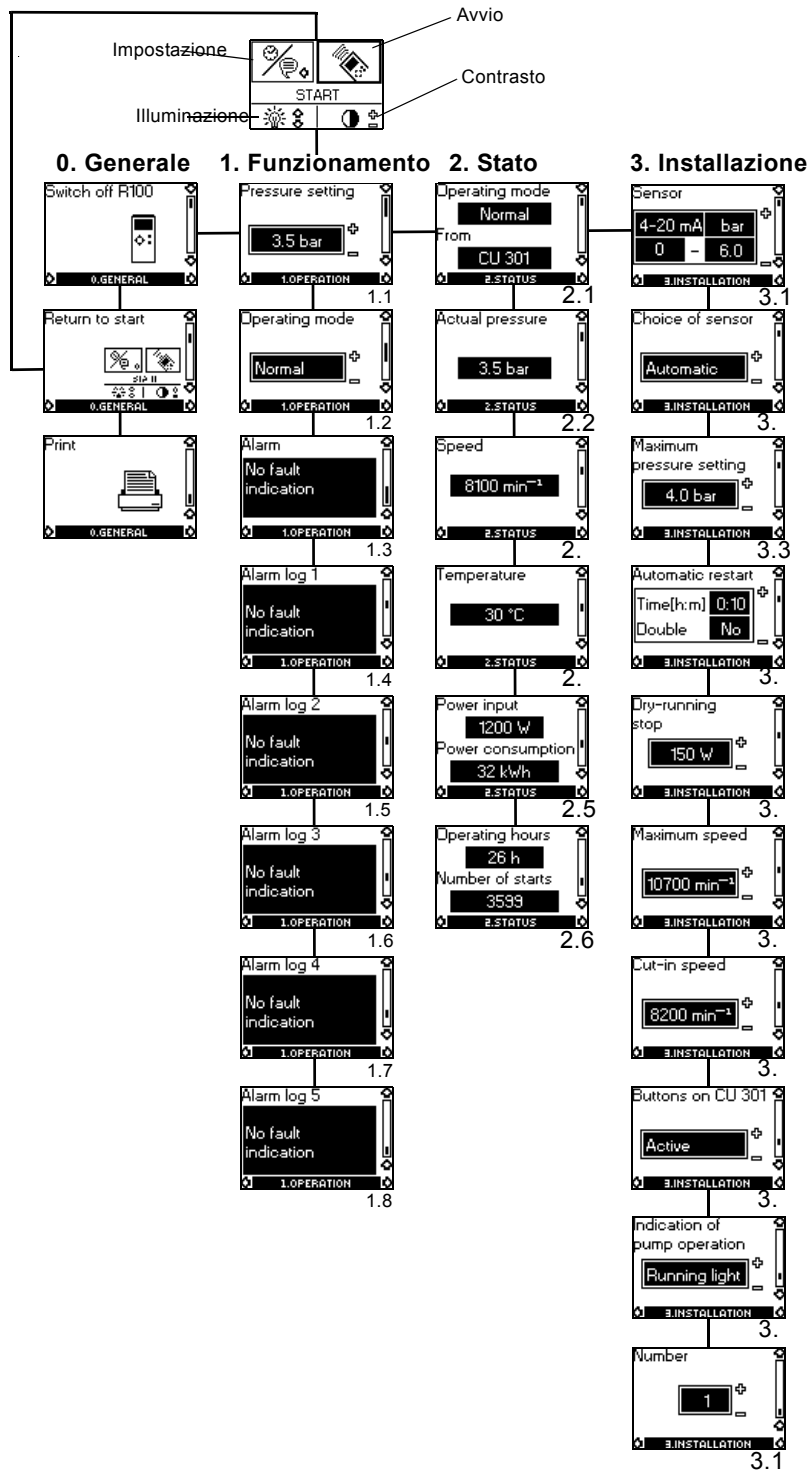
TM03 3003 5005

Telecomando R100

Il telecomando R100 (o Grundfos GO Remote) consente il telecontrollo a raggi infrarossi dell'unità CU 301. Con il telecomando è possibile monitorare e modificare i parametri di funzionamento. Vedi i menu R100 a pag. 18.

Il telecomando è un potente strumento quando è necessario procedere alla risoluzione di problemi.

Struttura dei menu del telecomando R100 per l'unità di controllo CU 301



Nota: Questo menu è solo a titolo esemplificativo e non rappresenta l'impostazione di fabbrica.

Fig. 20 Struttura dei menu del telecomando R100 per l'unità di controllo CU 301

Menu del telecomando R100 per l'unità di controllo CU 301

0. Generale

1. Funzionamento

- 1.1 Impostazione setpoint
- 1.2 Selezione del modo di funzionamento
- 1.3 Indicazione d'allarme.

2. Stato

Indicazione di:

- 2.1 Modo di funzionamento attuale
- 2.2 Pressione effettiva
- 2.3 Velocità motore effettiva
- 2.4 Temperatura motore effettiva
- 2.5 Potenza istantanea assorbita e consumo energetico totale del motore
- 2.6 Totale ore accumulate di funzionamento e numero totale di avviamenti.

3. Installazione

- 3.1 Parametri sensore
- 3.2 Selezione sensore
- 3.3 Impostazione del massimo setpoint di pressione
- 3.4 Impostazione del tempo di riavvio automatico
- 3.5 Impostazione del limite di arresto per il funzionamento a secco
- 3.6 Impostazione della massima velocità del motore
- 3.7 Impostazione della velocità di avvio del motore
- 3.8 Attivazione o disattivazione del pulsante on/off e dei pulsanti per la regolazione della pressione di sistema sull'unità di controllo CU 301
- 3.9 Indicazione di funzionamento della pompa
- 3.10 Assegnazione numero.

5. Comunicazione, CU 300

Unità di controllo CU 300

CU 300 è un'unità di controllo e comunicazione appositamente messa a punto per le pompe sommerse SQE in applicazioni a pressione costante.

L'unità di controllo CU 300 offre:

- Facile adattamento a pozzi di dimensioni specifiche.
- Controllo completo delle pompe SQE.
- Comunicazione a due vie con le pompe SQE.
- Indicazione d'allarme associata al funzionamento della pompa mediante LED frontali.
- Possibilità di avviare, arrestare e resettare la pompa semplicemente mediante un pulsante.
- Comunicazione con il telecomando R100 (o Grundfos GO Remote).

L'unità CU 300 comunica con la pompa mediante segnali trasportati dalla rete elettrica (comunicazione powerline), senza necessità di cavi aggiuntivi tra l'unità CU 300 e la pompa.

L'unità CU 300 può fornire le seguenti indicazioni di allarme:

- Nessun contatto
- Sovratensione
- Sottotensione
- Marcia a secco
- Riduzione della velocità
- Sovratemperatura
- Sovraccarico
- Allarme sensore.

L'unità CU 300 comprende:

- ingresso segnale esterno per due sensori analogici ed un sensore digitale.
- uscita relè per indicazione allarme esterna
- regolazione in base ai segnali ricevuti, ad esempio portata, pressione, livello acqua e conduttività.

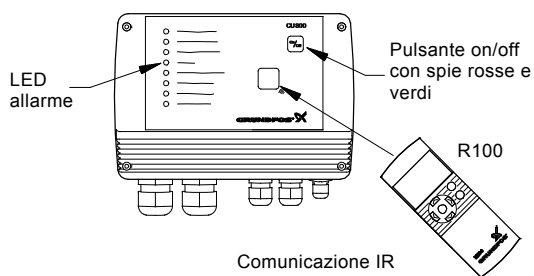


Fig. 21 Vista anteriore CU 300

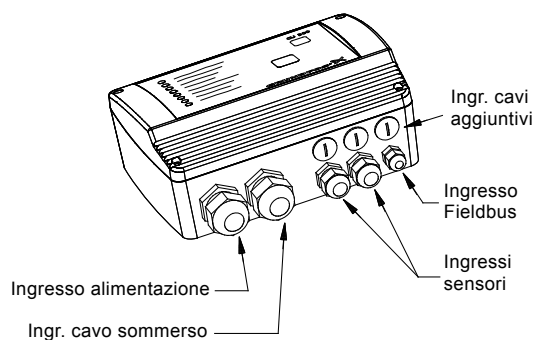
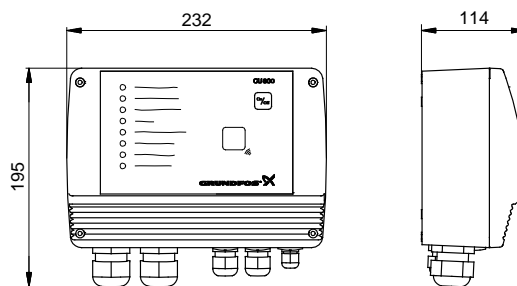


Fig. 22 Ingressi cavi CU 300



Dimensioni in mm.

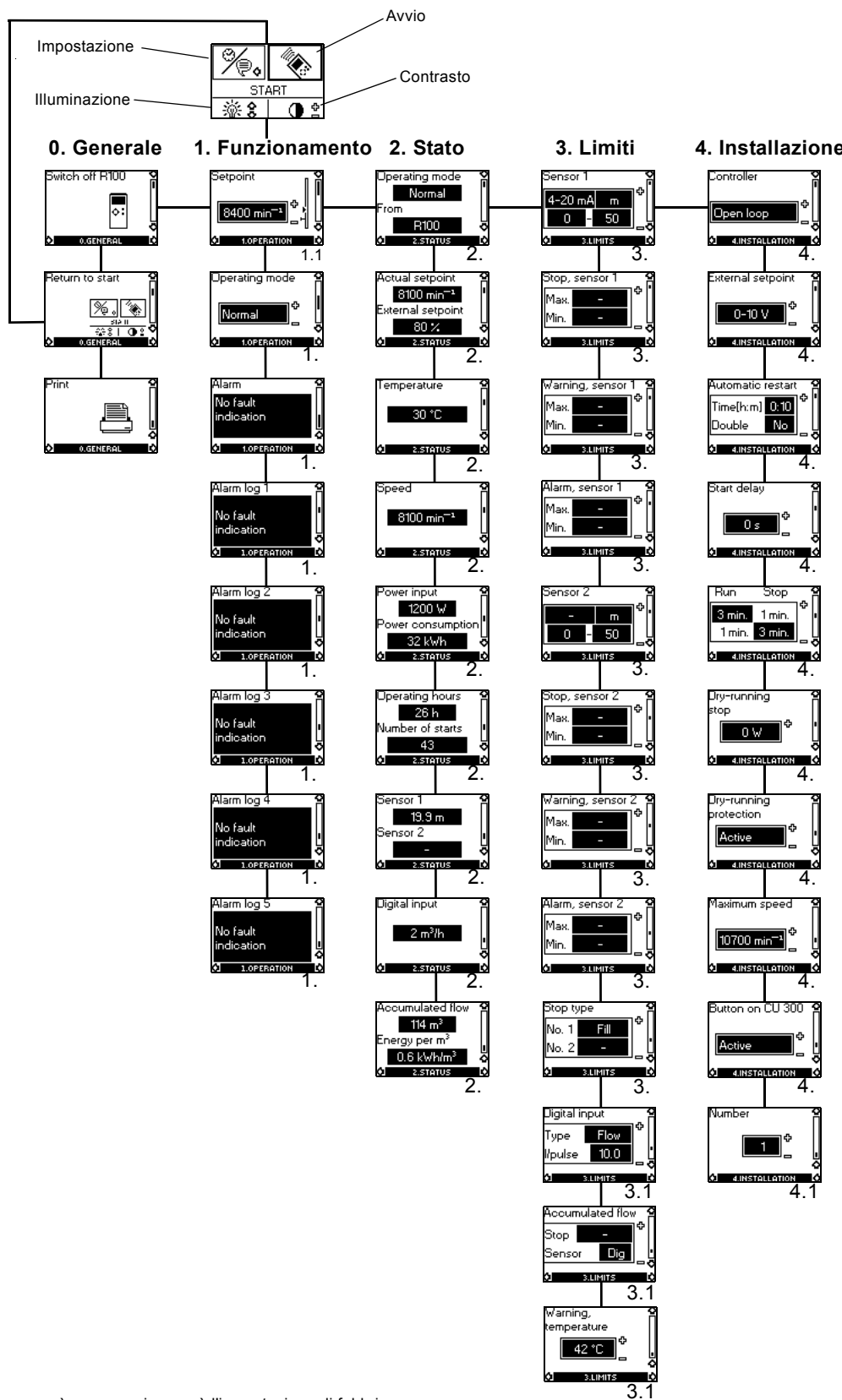
Fig. 23 Schema dimensionale CU 300

Telecomando R100

Il telecomando R100 (o Grundfos GO) consente la lettura/impostazione dell'unità CU 300 mediante raggi infrarossi. Con il telecomando è possibile monitorare e modificare i parametri di funzionamento. Vedi i menu R100 a pag. 21.

Il telecomando è un potente strumento quando è necessario procedere alla risoluzione di problemi.

Struttura dei menu del telecomando R100 per l'unità di controllo CU 300



Nota: Questo menu è un esempio: non è l'impostazione di fabbrica.

Fig. 24 Esempio di struttura menu R100 per il CU 300

Menu R100 per CU 300

0. Generale

1. Funzionamento

- 1.1 Impostazione setpoint
- 1.2 Selezione del modo di funzionamento
- 1.3 Indicazione d'allarme.

2. Stato

Indicazione di:

- 2.1 Modo di funzionamento attuale
- 2.2 Setpoint effettivo ed esterno
- 2.3 Temperatura motore effettiva
- 2.4 Velocità motore effettiva
- 2.5 Ingresso potenza reale e consumo elettrico totale del motore
- 2.6 Totale ore accumulate di funzionamento e numero totale di avviamenti.
- 2.7 Valori effettivi, rispettivamente dei sensori 1 e 2
- 2.8 Valori effettivi dell'ingresso digitale
- 2.9 Portata accumulata e potenza utilizzata per pompare 1 m³.

Il telecomando offre la possibilità di effettuare numerose impostazioni.

3. Limiti

Impostazione di:

- 3.1 Parametri sensore 1
- 3.2 Limite di arresto min. e max. del sensore 1
- 3.3 Limite di avvertimento min. e max. del sensore 1
- 3.4 Limite di allarme min. e max. del sensore 1
- 3.5 Parametri sensore 2
- 3.6 Limite di arresto min. e max. del sensore 2
- 3.7 Limite di avvertimento min. e max. del sensore 2
- 3.8 Limite di allarme min. e max. del sensore 2
- 3.9 Riempimento o svuotamento
- 3.10 Impostazione della funzione del sensore digitale collegato all'ingresso digitale
- 3.11 Impostazione del limite di arresto della quantità d'acqua e impostazione del sensore per il rilevamento della quantità d'acqua
- 3.12 Impostazione dei limiti di avviso della temperatura dell'elettronica del motore.

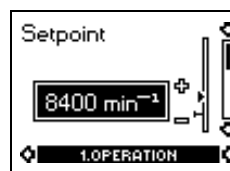
4. Installazione

- 4.1 Selezione del regolatore
- 4.2 Impostazione del setpoint esterno
- 4.3 Impostazione del tempo di riavvio automatico
- 4.4 Assegnazione di ritardi di avvio individuali
- 4.5 Impostazione dei tempi di avvio e funzionamento della funzione abbassamento falda
- 4.6 Impostazione del limite di arresto per marcia a secco
- 4.7 Attivazione o disattivazione protezione contro marcia a secco
- 4.8 Impostazione massima velocità motore
- 4.9 Attivazione o disattivazione pulsante on/off sull'unità di controllo CU 300
- 4.10 Assegnazione del numero, nel caso in cui siano installate più unità CU 300.

Esempi di schermate del telecomando R100

Menu FUNZIONAMENTO

Impostazione setpoint



Schermata 1.1

La pompa è impostata di fabbrica sulla massima velocità, 10.700 min⁻¹. Il telecomando R100 consente di ridurre la velocità della pompa variando il setpoint. La velocità può essere impostata fra 3.000 e 10.700 min⁻¹, ad intervalli di 100 min⁻¹.

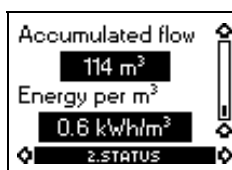
L'unità del setpoint cambia automaticamente in base all'unità di misura del sensore collegato all'ingresso sensore n. 1.

Esempio: L'ingresso sensore 1 è collegato ad un sensore di pressione con unità di misura in metri [m] e gamma 0-60. Di conseguenza, il setpoint della schermata 1.1 può essere impostato fra 0 e 60 m.

Menu STATO

Le schermate che compaiono in questo menu sono soltanto schermate di stato. Non è possibile modificare impostazioni da questo menu.

Portata accumulata



Schermata 2.9

La schermata 2.9 mostra la quantità di acqua (m^3) pompata. Il valore indicato corrisponde alla portata accumulata registrata dal sensore selezionato nella schermata 3.11.

La potenza utilizzata per pompare $1 m^3$ è indicata nella schermata come energia per m^3 (kWh/m^3).

È possibile leggere in qualsiasi momento lo stato della portata accumulata e dell'energia per m^3 .

Totale ore di funzionamento e numero di avviamenti



Schermata 2.6

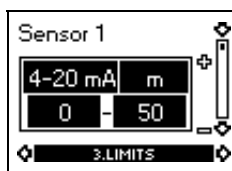
Il numero delle ore di funzionamento e quello del numero di avviamenti sono valori accumulati dal momento dell'installazione e non possono essere resettati.

Entrambi i valori sono memorizzati nell'elettronica del motore e restano in memoria anche in caso di sostituzione dell'unità CU 300.

Il numero delle ore di funzionamento viene registrato ogni due minuti di funzionamento continuativo.

Menu LIMITI

Sensore 1



Schermata 3.1

Impostazione del sensore 1.

A seconda del tipo di sensore, è possibile effettuare le seguenti impostazioni:

- Uscite sensore:
 - (non attive), 0-10 V, 2-10 V, 0-20 mA, 4-20 mA.
- Unità di misura della gamma di impostazione: m^3/h , m, %, GPM, ft.
- Valore minimo sensore: 0-249 (0, 1, 2, 3.....249).
- Valore massimo sensore: 1-250 (1, 2, 3, 4.....250).

Indicazione d'allarme

L'unità di controllo CU 300 offre le seguenti indicazioni d'allarme:

Allarme	Descrizione	La pompa si riavvierà automaticamente
Nessun contatto con la pompa	Nessun contatto/comunicazione fra l'unità CU 300 e la pompa SQE. Nota: Questo allarme non influisce sul funzionamento della pompa.	-
Sovratensione	La tensione di alimentazione supera la gamma ammessa.	quando la tensione rientra nella gamma specificata.
Sottotensione	La tensione di alimentazione è al di sotto della gamma ammessa.	quando la tensione rientra nella gamma specificata.
Funzionamento a secco	La protezione contro il funzionamento a secco della pompa si è attivata.	dopo 5 minuti (default) o dopo un intervallo di tempo impostato tramite il telecomando R100.
Riduzione della velocità	La velocità del motore si è ridotta. Nota: La velocità normale viene ripristinata una volta eliminata la causa del problema.	-
Sovratemperatura	La temperatura del motore supera il limite ammesso.	quando le parti elettroniche del motore si sono raffreddate a sufficienza.
Sovraccarico	Il consumo elettrico del motore supera il valore impostato.	dopo 5 minuti (default) o dopo un intervallo di tempo impostato tramite il telecomando R100.
Sensore difettoso	Possibili cause dell'allarme sensore: <ul style="list-style-type: none"> • Il valore misurato non rientra nella gamma di misurazione impostata. • Il sensore è difettoso. • L'impostazione dell'uscita sensore effettuata tramite il telecomando R100 è errata. 	dopo 5 minuti (default) o dopo un intervallo di tempo impostato tramite il telecomando R100.

Vantaggi dell'unità CU 300 e del telecomando R100

Allarme	Descrizione	Non è più necessario quanto segue
Nessun contatto con la pompa	Fornisce informazioni sul contatto fra la pompa SQE e l'unità CU 300.	-
Sovratensione	Viene misurata la tensione di alimentazione.	Relè di sovratensione.
Sottotensione	Viene misurata la tensione di alimentazione.	Relè di sottotensione.
Funzionamento a secco	Garantisce la protezione contro il funzionamento a secco della pompa.	Relè di livello, elettrodi, cavi.
Riduzione della velocità	Assicura il funzionamento della pompa in presenza di limitate condizioni di sottotensione e sovraccarico, garantendo che il motore non subisca sovraccarichi eccessivi.	Urgente necessità di assistenza.
Sovratemperatura	La pompa viene disinserita in presenza di una temperatura eccessiva. Una volta che l'elettronica del motore si sarà sufficientemente raffreddata, il motore ripartirà automaticamente.	-
Sovraccarico	Il motore è protetto contro i sovraccarichi.	Motoavviatore.
Sensore difettoso	I sensori possono essere collegati direttamente all'unità CU 300. I segnali del sensore sono monitorati.	Unità di controllo esterna.

6. Selezione della pompa

Determinazione di prevalenza e portata

La scelta della pompa è basata sul fabbisogno idrico e sulla prevalenza necessaria.

Fabbisogno idrico

Questi dati sono generalmente riportati dai produttori dei raccordi e dei sistemi di irrigazione.

Esempi di fabbisogno idrico:

Impianti sprinkler: 1,5 m³/h per sprinkler

Approvvigionamento idrico domestico: 2-4 m³/h

Agricoltura: 4-6 m³/h

Irrigazione: 6-8 m³/h

Prevalenza

$$H [m] = p_{\text{rubinetto}} \times 10,2 + H_{\text{geo}} + H_f$$

$p_{\text{rubinetto}}$ = Pressione richiesta nel punto di prelievo (es. sprinkler), almeno 2 bar.

H_{geo} = differenza di altezza fra il livello d'acqua minimo nel pozzo ed il punto di prelievo.

H_f = perdita di portata nel sistema di tubazioni.

Per selezionare la H_f , vedi *Perdite di carico (H_f) nei tubi in plastica e nelle tubazioni idriche tradizionali*, pag. 26.

Esempio di calcolo

Applicazione: Approvvigionamento idrico domestico.

Portata richiesta: 2,4 m³/h

$$p_{\text{rubinetto}} = 3 \text{ bar}$$

$$H_{\text{geo}} = 30 \text{ m}$$

$$H_f = 7,7 \text{ m}$$

Il sistema di tubazioni è realizzato con un tubo in plastica, $\varnothing 25$, lunghezza 35 m.

Da qui si ottiene:

$$H_f = \text{valore come da tabella} \times \text{lunghezza del tubo}$$

$$H_f = 0,22 \times 35 \text{ m} = 7,7 \text{ m}$$

$$H [m] = p_{\text{rubinetto}} \times 10,2 + H_{\text{geo}} + H_f \\ = 3 \times 10,2 + 30 \text{ m} + 7,7 = 68,3 \text{ m}$$

Selezionato a $Q = 2,4 \text{ m}^3/\text{h}$, $H = 68,3 \text{ m}$

Per la scelta del tipo di pompa più idoneo per i propri requisiti, vedi *Dimensionamento della pompa*, pag. 27.

Perdite di carico (H_f) nei tubi in plastica e nelle tubazioni idriche tradizionali

I numeri in alto indicano la velocità dell'acqua in m/sec.

I numeri in basso, indicano le perdite di carico in metri, per 100 m di tubazione lineare.

Portata			Tubi in plastica* (PELM/PEH PN 10 PELM)				Tubi standard**				
m ³ /h	litri/min	litri/sec	Diametro nominale dei tubi in pollici ["] e diametro interno in millimetri [mm]								
			25 20,4	32 26,2	40 32,6	50 40,8	1/2" 15,75	3/4" 21,25	1" 27,00	1 1/4" 35,75	1 1/2" 41,25
0,6	10	0,16	0,49 1,8	0,30 0,66	0,19 0,27	0,12 0,085	0,855 9,910	0,470 2,407	0,292 0,784	-	-
0,9	15	0,25	0,76 4,0	0,46 1,14	0,3 0,6	0,19 0,18	1,282 20,11	0,705 4,862	0,438 1,570	0,249 0,416	-
1,2	20	0,33	1,0 6,4	0,61 2,2	0,39 0,9	0,25 0,28	1,710 33,53	0,940 8,035	0,584 2,588	0,331 0,677	0,249 0,346
1,5	25	0,42	1,3 10,0	0,78 3,5	0,5 1,4	0,32 0,43	2,138 49,93	1,174 11,91	0,730 3,834	0,415 1,004	0,312 0,510
1,8	30	0,50	1,53 13,0	0,93 4,6	0,6 1,9	0,38 0,57	2,565 69,34	1,409 16,50	0,876 5,277	0,498 1,379	0,374 0,700
2,1	35	0,58	1,77 16,0	1,08 6,0	0,69 2,0	0,44 0,70	2,993 91,54	1,644 21,75	1,022 6,949	0,581 1,811	0,436 0,914
2,4	40	0,67	2,05 22,0	1,24 7,5	0,80 3,3	0,51 0,93	-	1,879 27,66	1,168 8,820	0,664 2,290	0,499 1,160
3,0	50	0,83	2,54 37,0	1,54 11,0	0,99 4,8	0,63 1,40	-	2,349 41,40	1,460 13,14	0,830 3,403	0,623 1,719
3,6	60	1,00	3,06 43,0	1,85 15,0	1,2 6,5	0,76 1,90	-	2,819 57,74	1,751 18,28	0,996 4,718	0,748 2,375
4,2	70	1,12	3,43 50,0	2,08 18,0	1,34 8,0	0,86 2,50	-	3,288 76,49	2,043 24,18	1,162 6,231	0,873 3,132
4,8	80	1,33	-	2,47 25,0	1,59 10,5	1,02 3,00	-	-	2,335 30,87	1,328 7,940	0,997 3,988
5,4	90	1,50	-	2,78 30,0	1,8 12,0	1,15 3,50	-	-	2,627 38,30	1,494 9,828	1,122 4,927
6,0	100	1,67	-	3,1 39,0	2,0 16,0	1,28 4,6	-	-	2,919 46,49	1,660 11,90	1,247 5,972
7,5	125	2,08	-	3,86 50,0	2,49 24,0	1,59 6,6	-	-	3,649 70,41	2,075 17,93	1,558 8,967
9,0	150	2,50	-	-	3,00 33,0	1,91 8,6	-	-	-	2,490 25,11	1,870 12,53
10,5	175	2,92	-	-	3,5 38,0	2,23 11,0	-	-	-	2,904 33,32	2,182 16,66
Curve a 90°, valv. a saracinesca							1,0	1,0	1,1	1,2	1,3
Raccordi a T, valvole di non ritorno							4,0	4,0	4,0	5,0	5,0

* Tabella basata su nomogramma.
Rugosità: K = 0,01 mm.
Temperatura acqua: t = 10 °C.

** La tabella è basata sulla nuova formula di Lang. Vengono assunti a = 0,02 e una temperatura dell'acqua di +10 °C. Le perdite di carico, in corrispondenza di curve, valvole a saracinesca, elementi a T e valvole di non ritorno, sono fornite come metri equivalenti di tubazione lineare e sono indicate nelle ultime due righe della tabella.

Dimensionamento della pompa

Importante: La protezione contro il funzionamento a secco funziona soltanto entro la gamma di servizio raccomandata per la pompa, vale a dire entro le curve in grassetto. Vedi curve di prestazione.

Mod. pompa	Pot. (P1) [kW]	Portata Q [m ³ /h] / [l/s]														Preval. max. [m] (Q = 0 m ³ /h)	Corrente nominale I _{1/1} [A]		Attacco tubazione Rp
		0,5/ 0,14	1,0/ 0,28	1,5/ 0,42	2,0/ 0,56	2,5/ 0,70	3,0/ 0,83	3,5/ 0,97	4,0/ 1,11	5,0/ 1,39	6,0/ 1,67	7,0/ 1,95	8,0/ 2,22	9,0/ 2,50	230 V 200 V				
		Prevalenza [m]																	
SQ 1-35	0,58	43	34	20	-	-	-	-	-	-	-	-	-	-	-	47	2,5	2,9	1 1/4
SQ 1-50	0,78	65	52	32	-	-	-	-	-	-	-	-	-	-	-	71	3,3	4,0	1 1/4
SQ 1-65	1,00	88	70	44	-	-	-	-	-	-	-	-	-	-	-	94	4,3	5,2	1 1/4
SQ 1-80	1,18	110	89	56	-	-	-	-	-	-	-	-	-	-	-	118	5,1	6,0	1 1/4
SQ 1-95	1,38	132	107	68	-	-	-	-	-	-	-	-	-	-	-	142	6,0	7,0	1 1/4
SQ 1-110	1,59	155	125	80	-	-	-	-	-	-	-	-	-	-	-	166	7,0	8,1	1 1/4
SQ 1-125	1,82	177	144	93	-	-	-	-	-	-	-	-	-	-	-	189	7,8	9,3	1 1/4
SQ 1-140	2,02	199	162	104	-	-	-	-	-	-	-	-	-	-	-	213	8,6	10,3	1 1/4
SQ 1-155	2,19	222	180	117	-	-	-	-	-	-	-	-	-	-	-	237	9,6	11,0	1 1/4
SQ 2-35	0,71	43	42	39	35	29	19	-	-	-	-	-	-	-	-	45	3,0	3,6	1 1/4
SQ 2-55	1,00	66	63	60	54	45	32	-	-	-	-	-	-	-	-	68	4,3	5,2	1 1/4
SQ 2-70	1,27	87	84	79	72	60	43	-	-	-	-	-	-	-	-	89	5,5	6,4	1 1/4
SQ 2-85	1,55	108	105	99	89	74	54	-	-	-	-	-	-	-	-	109	6,8	7,9	1 1/4
SQ 2-100	1,86	131	128	120	109	91	67	-	-	-	-	-	-	-	-	132	8,0	9,5	1 1/4
SQ 2-115	2,11	154	150	142	129	108	79	-	-	-	-	-	-	-	-	155	9,3	10,6	1 1/4
SQ 3-30	0,70	-	-	34	32	30	26	22	-	-	-	-	-	-	-	36	3,0	3,6	1 1/4
SQ 3-40	0,99	-	-	53	50	47	42	36	-	-	-	-	-	-	-	56	4,2	5,1	1 1/4
SQ 3-55	1,25	-	-	70	67	63	56	48	-	-	-	-	-	-	-	74	5,4	6,6	1 1/4
SQ 3-65	1,52	-	-	87	83	78	70	60	-	-	-	-	-	-	-	92	6,7	7,8	1 1/4
SQ 3-80	1,82	-	-	105	100	94	85	73	-	-	-	-	-	-	-	110	7,8	9,3	1 1/4
SQ 3-95	2,09	-	-	123	117	109	99	85	-	-	-	-	-	-	-	129	9,0	10,7	1 1/4
SQ 3-105	2,33	-	-	140	134	125	113	97	-	-	-	-	-	-	-	147	10,3	11,7	1 1/4
SQ 5-15	0,53	-	-	-	-	-	15	14	13	11	7	-	-	-	-	18	2,3	2,7	1 1/2
SQ 5-25	0,92	-	-	-	-	-	31	29	28	24	18	-	-	-	-	36	3,9	4,7	1 1/2
SQ 5-35	1,29	-	-	-	-	-	46	44	42	36	28	-	-	-	-	54	5,6	6,5	1 1/2
SQ 5-50	1,70	-	-	-	-	-	62	59	56	49	38	-	-	-	-	71	7,3	8,7	1 1/2
SQ 5-60	2,08	-	-	-	-	-	77	74	70	61	48	-	-	-	-	89	8,9	10,6	1 1/2
SQ 5-70	2,43	-	-	-	-	-	93	89	85	73	58	-	-	-	-	106	10,7	12,0	1 1/2
SQ 7-15	0,73	-	-	-	-	-	-	17	16	14	12	9	6	2	-	21	3,1	3,7	1 1/2
SQ 7-30	1,26	-	-	-	-	-	-	36	35	32	29	24	18	10	-	42	5,5	6,4	1 1/2
SQ 7-40	1,81	-	-	-	-	-	-	56	54	50	45	38	29	19	-	64	7,8	9,3	1 1/2

Esempio

Requisiti necessari:

Portata: 2,4 m³/h => il valore superiore, più vicino in tabella, è 2,5 m³/h.

Prevalenza: 68,3 m => il valore superiore, più vicino in tabella, è 78 m.

Selezionato:

Modello pompa: SQ 3-65 (in quanto offre la migliore efficienza di pompaggio per la portata e la prevalenza richieste).

Potenza in ingresso pompa richiesta: 1,52 kW.

Corrente nominale: I_{1/1} = 6,7 A a 230 V.

I_{1/1} = 7,8 A a 200 V.

Raccordo tubazione: Rp 1 1/4.

Lunghezza pompa: 826 mm.

Esempio

Come scegliere una pompa SQ

- Sono richieste una prevalenza di 68 m e una portata di 2,4 m³/h.
- La pompa che meglio soddisfa questi requisiti è la SQ 3. Nel grafico seguente, tracciare una linea orizzontale verso destra dalla prevalenza richiesta di 68 m (1) fino al punto di intersezione con la linea verticale tracciata a partire dalla portata richiesta (2). In questo esempio, il punto di intersezione (3) fra le due linee non si trova su una delle curve delle pompe, quindi si dovrà seguire verso l'alto la caratteristica del sistema di tubazioni. Il punto di intersezione fra la curva della pompa e la caratteristica del sistema di tubazioni (4) indica le dimensioni della pompa. La misura della pompa è SQ 3-65.
- La potenza pompa in ingresso per stadio (P2) può essere letta come 0,20 kW (5) e il rendimento della pompa per stadio è pari a 57 % (6).
- La pompa SQ 3-65 ha 5 stadi. Vedi pag. 36. Con 5 stadi, l'ingresso di potenza totale della pompa per SQ 3-65 è 1,02 kW, (0,20 kW x 5), il che significa un motore MS 3 1,15 kW.

Come selezionare una pompa SQE

La procedura per la scelta di una pompa SQE è identica a quella utilizzata per scegliere una pompa SQ.

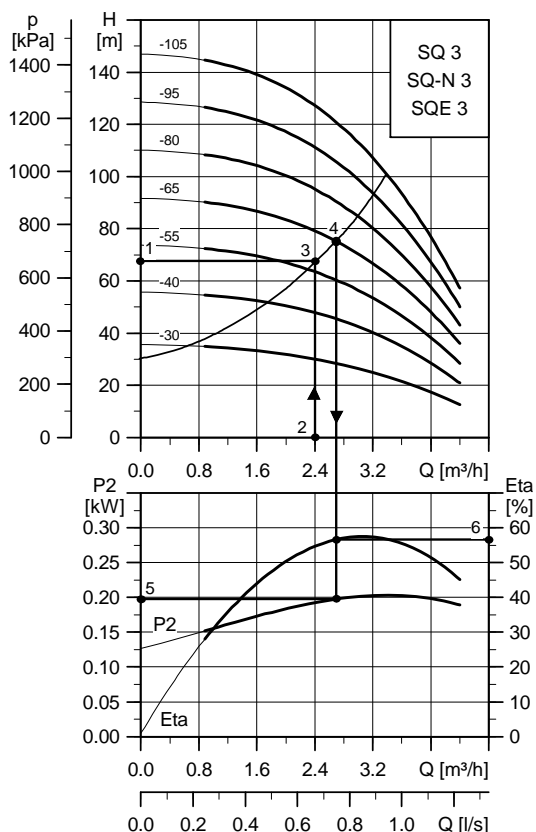


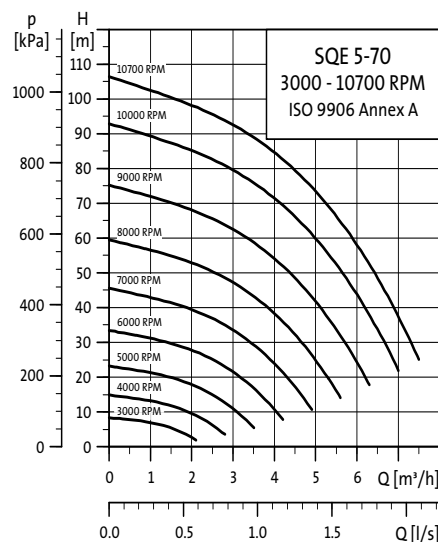
Fig. 25 Fasi selezione pompa

TM01 3046 4801

Velocità variabile

Le prestazioni della pompa SQE possono essere adattate in base ad uno specifico punto di lavoro entro la gamma di prestazioni ammessa. Questo è fatto utilizzando l'unità di controllo CU 300 o CU 301 ed il telecomando R100 (o Grundfos GO Remote).

La pompa SQE è ideale soprattutto nei casi in cui il consumo idrico varia nel corso del tempo e quando il punto di lavoro è compreso fra due curve pompa, in quanto è possibile realizzare risparmi energetici riducendo le prestazioni modulando la velocità. La fig. 26 mostra le prestazioni di una pompa SQE 5-70 a varie velocità.



TM01 3220 4304

Fig. 26 Curve di prestazione a varie velocità

Condizioni delle curve

Le seguenti linee guida si riferiscono alle curve delle prestazioni riportate da pagina 32 a pagina 40:

Generale

- Tolleranze secondo ISO 9906, Allegato A, ovvero tutte le curve riportano valori medi.
- Le curve non devono venire utilizzate come dato di prestazione garantito.
- Le curve in grassetto indicano la gamma di prestazioni raccomandata.
- Le misure sono state effettuate con acqua senza aria, ad una temperatura di 20 °C.
- La conversione fra la prevalenza H [m] e la pressione p [kPa] si riferisce ad acqua con una densità di 1.000 kg/m³.
- Le curve si riferiscono a una viscosità cinematica di 1 mm²/s (1 cSt). Se la pompa viene utilizzata per liquidi con viscosità superiore a quella dell'acqua, la prevalenza ne viene ridotta, e aumenta il consumo energetico.
- **Q/H:** Le curve includono le perdite nelle valvole e in aspirazione alla velocità effettiva.
- **Curva di potenza:** P2 mostra la potenza di ingresso della pompa per ogni stadio.
- **Curva di efficienza:** Eta mostra l'efficienza della pompa per singolo stadio.

Scelta della pompa appropriata per l'impianto con SQE a pressione costante

Prevalenza dinamica [m]	Portata nominale [m ³ /h]	Pressione di sistema [bar]						
		2,0	2,5	3,0	3,5 (C)	4,0	4,5	5,0
da 10 a 20	2	← SQE 2-55 →		← SQE 2-85 →				
	2	← SQE 2-55 →		← SQE 2-85 →				
	3	← SQE 5-50 →		← SQE 3-65 →				
	5	← SQE 5-50 →		← SQE 5-70 →				
da 21 a 30 (A)	2	← SQE 2-55 →		← SQE 2-85 →				
	2	← SQE 2-55 →		← SQE 2-85 →				
	3 (B)	← SQE 3-65 →		← SQE 3-105 →				
	5	← SQE 5-70 →		← SQE 3-105 →				
da 31 a 40	2	← SQE 2-85 →		← SQE 2-115 →				
	2	← SQE 2-85 →		← SQE 2-115 →				
	3	← SQE 3-65 →		← SQE 3-105 →				
	3	← SQE 5-70 →		← SQE 3-105 →				
da 41 a 50	2	← SQE 2-85 →		← SQE 3-105 →				
	3	← SQE 2-85 →		← SQE 3-105 →				
da 51 a 60	2	← SQE 2-115 →		← SQE 3-105 →				
	3	← SQE 2-115 →		← SQE 3-105 →				
da 61 a 70	2	← SQE 3-105 →		← SQE 2-115 →				
	3	← SQE 3-105 →		← SQE 2-115 →				
da 71 a 80	2	← SQE 2-115 →		← SQE 2-115 →				
da 81 a 90	2	← SQE 2-115 →		← SQE 2-115 →				

Come scegliere una pompa SQE

Esempio

Requisiti necessari:

Prevalenza totale (dal livello dell'acqua al rubinetto, inclusa perdite di carico): 25 m (A).

Portata massima: 3 m³/h (B).

Pressione di sistema: 3,5 bar (C).

Selezionato:

Modello pompa: SQE 3-65.

La pressione di sistema può essere qualsiasi pressione costante da 2 a 4 bar (D).

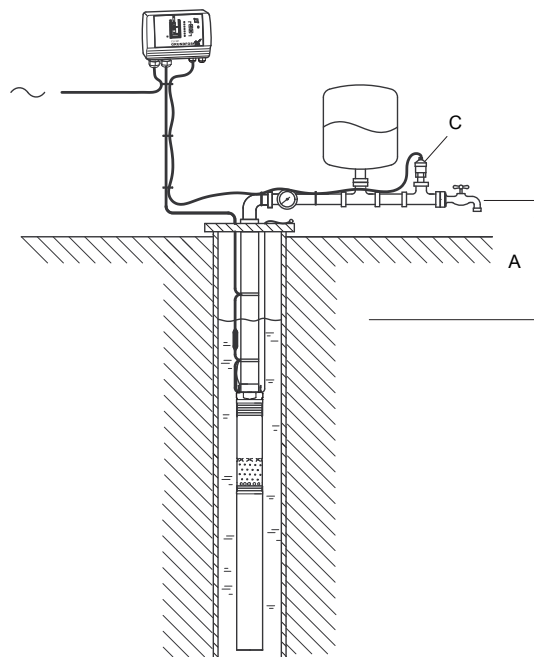


Fig. 27 Parametri A e C per selezione di pompa SQE

TM03 3431 0406

Scelta del serbatoio a membrana

L'unità elettronica incorporata nelle pompe SQ assicura un avviamento morbido. Per ottenere una sufficiente pressurizzazione dell'acqua quando la pompa non è in funzione, nell'impianto di approvvigionamento idrico è possibile installare un serbatoio a membrana.

Durante la fase di avviamento, la pressione del sistema scende al di sotto della pressione di attacco del pressostato. Questo valore, denominato p_{\min} , deve essere determinato prima della scelta del serbatoio a membrana.

p_{\min} è la pressione minima richiesta in corrispondenza del rubinetto più alto + la prevalenza e le perdite di carico dal serbatoio a membrana fino al rubinetto più alto (C + B).

Inoltre è necessario determinare la portata in corrispondenza di p_{\min} . Questo valore di portata è denominato Q_{\max} e si trova sulla curva delle prestazioni per il tipo di pompa in questione.

Utilizzare p_{\min} e Q_{\max} tratti dalla tabella seguente per calcolare le dimensioni del serbatoio a membrana, la pressione di precarica del serbatoio a membrana e la pressione di attacco e stacco per il pressostato.

Nota: Se non è richiesta una pressione minima, per tutte le pompe SQ è sufficiente un serbatoio a membrana da 18 l.

Nota: Assicurarsi che la pompa scelta possa garantire una pressione superiore a $p_{\text{cut-out}} + A$.

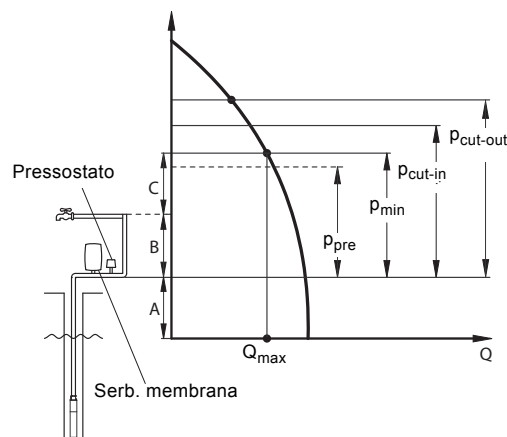


Fig. 28 Sistema con serbatoio a membrana

- p_{pre} : Pressione precarica serbatoio a membrana.
- p_{\min} : Pressione minima richiesta.
- $p_{\text{cut-in}}$: Pressione di attacco del pressostato.
- $p_{\text{cut-out}}$: Pressione di stacco del pressostato.
- Q_{\max} : Portata a p_{\min} .
- A: Prevalenza + perdite di carico nelle tubazioni, dal livello dinamico dell'acqua al serbatoio a membrana.
- B: Prevalenza + perdite di carico nelle tubazioni, dal serbatoio a membrana al rubinetto più alto.
- C: Pressione minima nel punto più alto.

TM00 6445 3795

p_{\min} [m]	Q_{\max} [m ³ /h]																p_{pre} [m]	$p_{\text{cut-in}}$ [m]	$p_{\text{cut-out}}$ [m]		
	0,6	0,8	1	1,2	1,5	2	2,5	3	3,5	4	4,5	5	5,5	6	6,5	7				7,5	8
Dimensioni del serbatoio a membrana [litri]																					
25	8	8	18	18	18	18	24	33	33	50	50	50	50	80	80	80	80	80	22,5	26	40
30	8	8	18	18	18	24	33	33	50	50	50	50	80	80	80	80	80	80	27	31	45
35	8	18	18	18	18	24	33	33	50	50	50	80	80	80	80	80			31,5	36	50
40	8	18	18	18	18	24	33	50	50	50	80	80	80	80	80				36	41	55
45	8	18	18	18	24	33	33	50	50	50	80	80	80	80					40,5	46	60
50	8	18	18	18	24	33	50	50	50	80	80	80	80						45	51	65
55	18	18	18	18	24	33	50	50	50	80	80	80							49,5	56	70
60	18	18	18	18	24	33	50	50	80	80	80	80							54	61	75
65	18	18	18	24	24	33	50	50	80	80	80	80							58,5	66	80

Nota: Le dimensioni del serbatoio a membrana riportate nella tabella si riferiscono a requisiti minimi.

Raccomandiamo di utilizzare un serbatoio di una misura superiore.

1 m prevalenza = 0,098 bar.

Esempio

$p_{\min} = 45$ m, $Q_{\max} = 2,5$ m³/h.

I seguenti valori sono riportati nella tabella:

Dimensioni minime serbatoio a membrana = 33 litri.

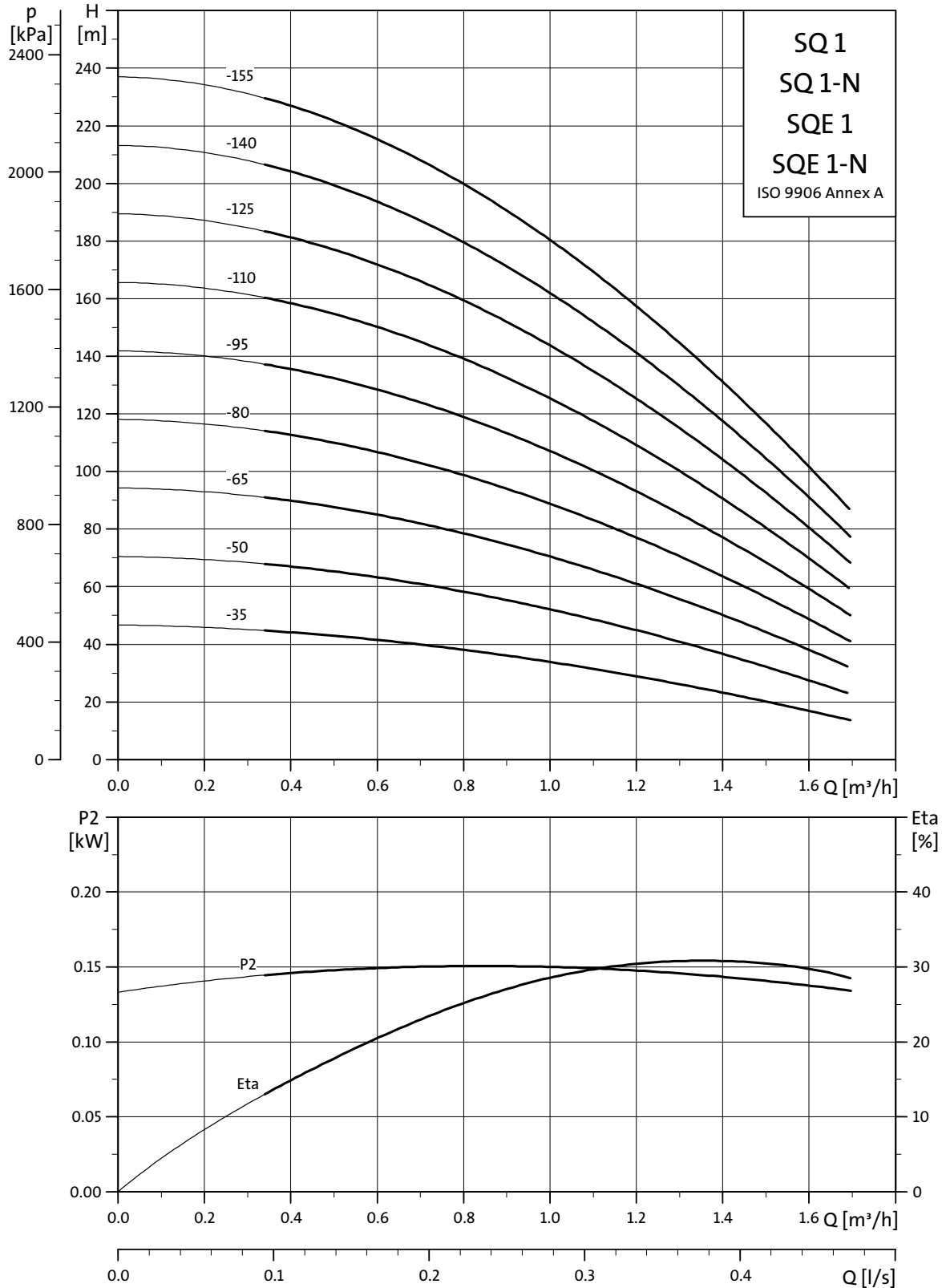
$p_{\text{pre}} = 40,5$ m

$p_{\text{cut-in}} = 46$ m

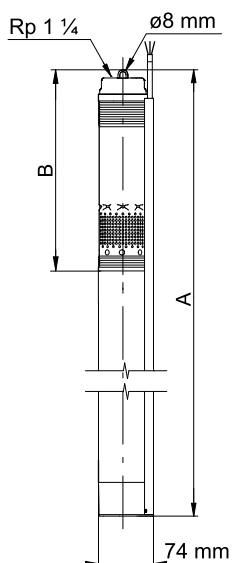
$p_{\text{cut-out}} = 60$ m.

7. Curve di prestazione e dati tecnici

SQ 1, SQ 1-N, SQE 1, SQE 1-N



Dimensioni e pesi



TM01 2752 0499

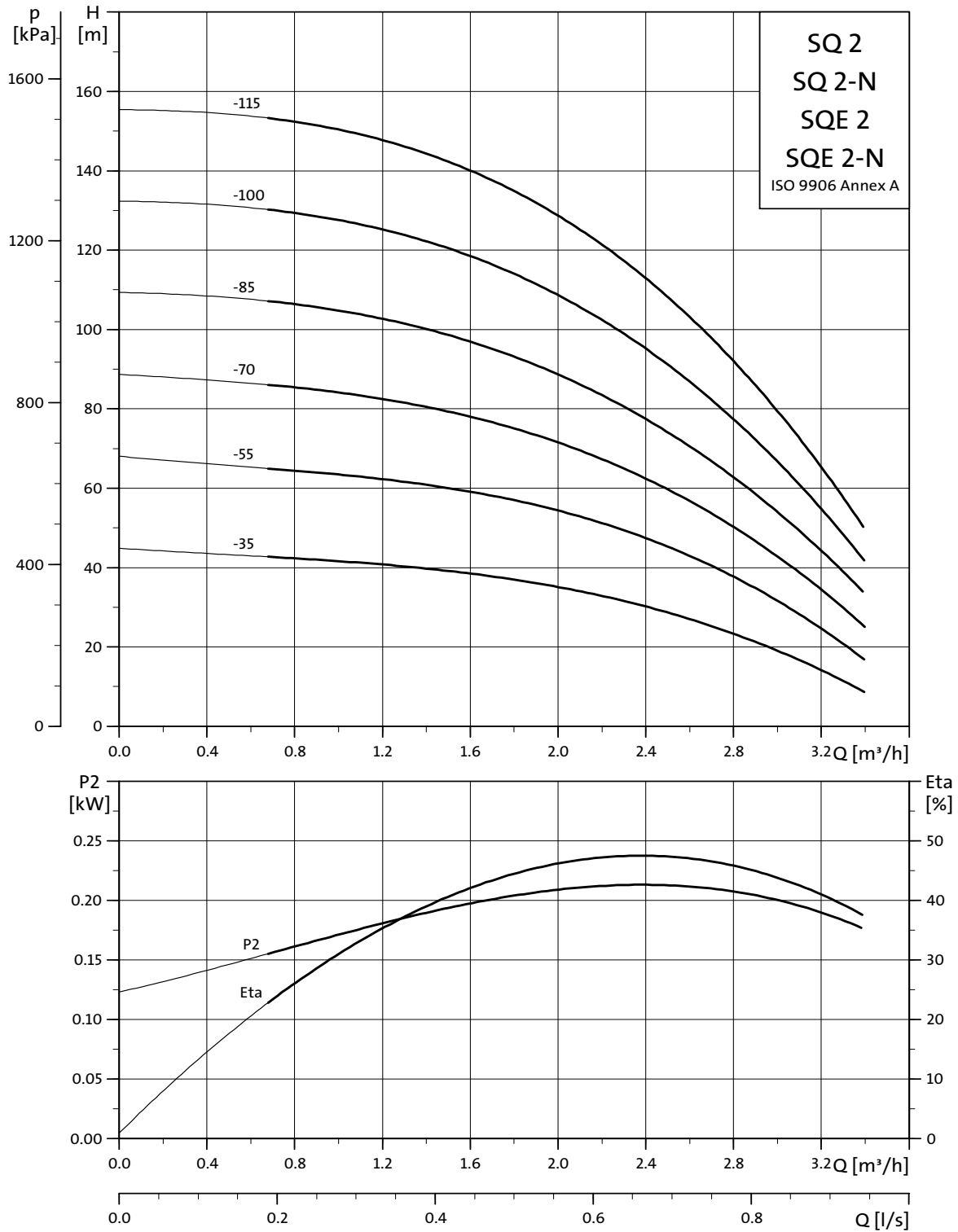
Mod. Pompa	Numero di stadi	Motore		Dimensioni [mm]		Peso netto [kg]*	Volume di spedizione [m ³]*
		Mod.	Potenza erogata (P2) [kW]	A	B		
SQ 1-35 (-N)	2	MS 3 (-NE)	0,70	741	265	4,7	0,0092
SQE 1-35 (-N)		MSE 3 (-NE)					
SQ 1-50 (-N)	3	MS 3 (-NE)	0,70	741	265	4,8	0,0092
SQE 1-50 (-N)		MSE 3 (-NE)					
SQ 1-65 (-N)	4	MS 3 (-NE)	0,70	768	292	4,9	0,0094
SQE 1-65 (-N)		MSE 3 (-NE)					
SQ 1-80 (-N)	5	MS 3 (-NE)	1,15	825	346	5,6	0,0100
SQE 1-80 (-N)		MSE 3 (-NE)					
SQ 1-95 (-N)	6	MS 3 (-NE)	1,15	825	346	5,6	0,0100
SQE 1-95 (-N)		MSE 3 (-NE)					
SQ 1-110 (-N)	7	MS 3 (-NE)	1,15	852	373	5,7	0,0103
SQE 1-110 (-N)		MSE 3 (-NE)					
SQ 1-125 (-N)	8	MS 3 (-NE)	1,68	942	427	6,4	0,0113
SQE 1-125 (-N)		MSE 3 (-NE)					
SQ 1-140 (-N)	9	MS 3 (-NE)	1,68	942	427	6,5	0,0113
SQE 1-140 (-N)		MSE 3 (-NE)					
SQ 1-155 (-N)	10	MS 3 (-NE)	1,85	969	454	6,7	0,0116
SQE 1-155 (-N)		MSE 3 (-NE)					

* Inclusi pompa, motore, 1,5 metri di cavo e protezione del cavo.

Dati elettrici, 1 x 200-240 V, 50/60 Hz

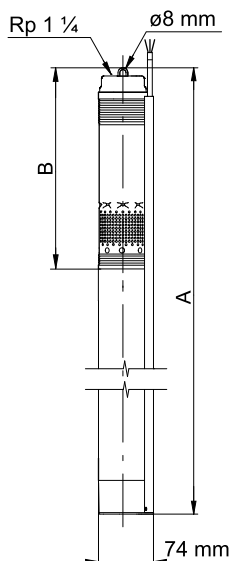
Mod. pompa	Tipo di motore	Potenza in ingresso motore (P1) [kW]	Potenza di uscita motore (P2) [kW]	Potenza di ingresso richiesta, pompa [kW]	Corrente nominale I _{1/1} [A]		Rendimento nominale motore (η) [%]
					230 V	200 V	
SQ 1-35 (-N)	MS 3 (-NE)	0,58	0,70	0,37	2,5	2,9	70
SQE 1-35 (-N)	MSE 3 (-NE)						
SQ 1-50 (-N)	MS 3 (-NE)	0,78	0,70	0,52	3,3	4,0	70
SQE 1-50 (-N)	MSE 3 (-NE)						
SQ 1-65 (-N)	MS 3 (-NE)	1,00	0,70	0,68	4,3	5,2	70
SQE 1-65 (-N)	MSE 3 (-NE)						
SQ 1-80 (-N)	MS 3 (-NE)	1,18	1,15	0,84	5,1	6,0	73
SQE 1-80 (-N)	MSE 3 (-NE)						
SQ 1-95 (-N)	MS 3 (-NE)	1,38	1,15	0,99	6,0	7,0	73
SQE 1-95 (-N)	MSE 3 (-NE)						
SQ 1-110 (-N)	MS 3 (-NE)	1,59	1,15	1,15	7,0	8,1	73
SQE 1-110 (-N)	MSE 3 (-NE)						
SQ 1-125 (-N)	MS 3 (-NE)	1,82	1,68	1,31	7,8	9,3	74
SQE 1-125 (-N)	MSE 3 (-NE)						
SQ 1-140 (-N)	MS 3 (-NE)	2,02	1,68	1,47	8,6	10,3	74
SQE 1-140 (-N)	MSE 3 (-NE)						
SQ 1-155 (-N)	MS 3 (-NE)	2,19	1,85	1,62	9,6	11,0	74
SQE 1-155 (-N)	MSE 3 (-NE)						

SQ 2, SQ 2-N, SQE 2, SQE 2-N



TM01 2693 4304

Dimensioni e pesi



TM01 2752 0499

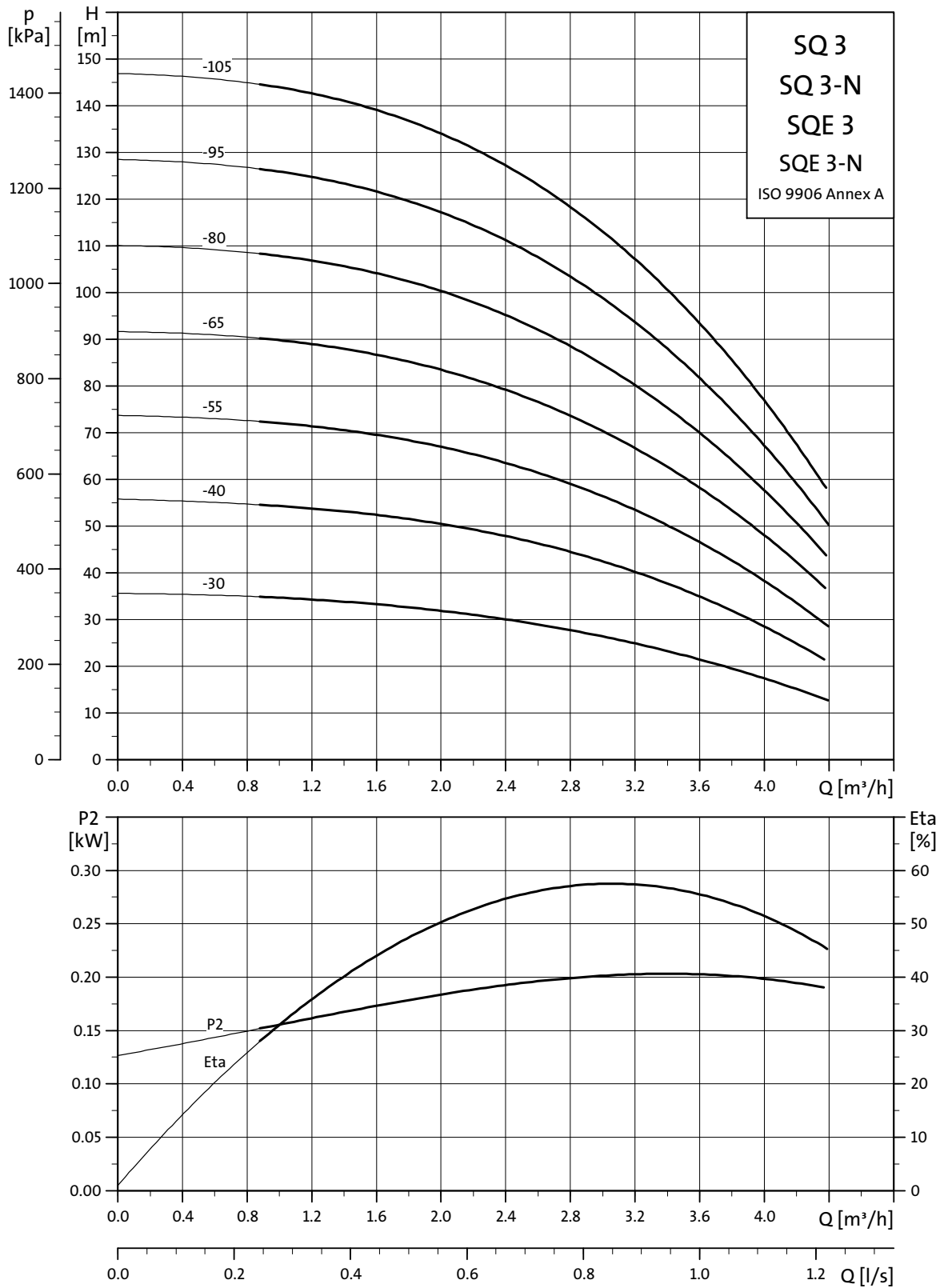
Mod. pompa	Numero di stadi	Motore		Dimensioni [mm]		Peso netto [kg]*	Volume di spedizione [m ³]*
		Mod.	Potenza erogata (P2) [kW]	A	B		
SQ 2-35 (-N)	2	MS 3 (-NE)	0,70	741	265	4,7	0,0092
SQE 2-35 (-N)		MSE 3 (-NE)					
SQ 2-55 (-N)	3	MS 3 (-NE)	0,70	741	265	4,8	0,0092
SQE 2-55 (-N)		MSE 3 (-NE)					
SQ 2-70 (-N)	4	MS 3 (-NE)	1,15	768	292	5,4	0,0094
SQE 2-70 (-N)		MSE 3 (-NE)					
SQ 2-85 (-N)	5	MS 3 (-NE)	1,15	825	346	5,5	0,0100
SQE 2-85 (-N)		MSE 3 (-NE)					
SQ 2-100 (-N)	6	MS 3 (-NE)	1,68	861	346	6,2	0,0104
SQE 2-100 (-N)		MSE 3 (-NE)					
SQ 2-115 (-N)	7	MS 3 (-NE)	1,85	888	373	6,3	0,0107
SQE 2-115 (-N)		MSE 3 (-NE)					

* Inclusi pompa, motore, 1,5 metri di cavo e protezione del cavo.

Dati elettrici, 1 x 200-240 V, 50/60 Hz

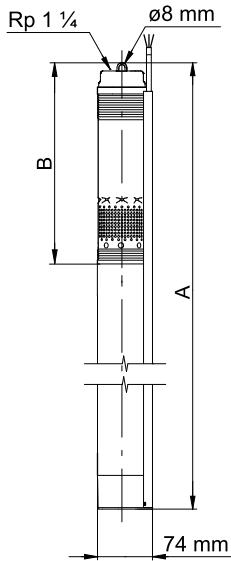
Mod. pompa	Tipo di motore	Potenza in ingresso motore (P1) [kW]	Potenza di uscita motore (P2) [kW]	Potenza di ingresso richiesta, pompa [kW]	Corrente nominale I _{1/1} [A]		Rendimento motore nominale (η) [%]
					230 V	200 V	
SQ 2-35 (-N)	MS 3 (-NE)	0,71	0,70	0,47	3,0	3,6	70
SQE 2-35 (-N)	MSE 3 (-NE)						
SQ 2-55 (-N)	MS 3 (-NE)	1,00	0,70	0,69	4,3	5,2	70
SQE 2-55 (-N)	MSE 3 (-NE)						
SQ 2-70 (-N)	MS 3 (-NE)	1,27	1,15	0,91	5,5	6,4	73
SQE 2-70 (-N)	MSE 3 (-NE)						
SQ 2-85 (-N)	MS 3 (-NE)	1,55	1,15	1,13	6,8	7,9	73
SQE 2-85 (-N)	MSE 3 (-NE)						
SQ 2-100 (-N)	MS 3 (-NE)	1,86	1,68	1,35	8,0	9,5	74
SQE 2-100 (-N)	MSE 3 (-NE)						
SQ 2-115 (-N)	MS 3 (-NE)	2,11	1,85	1,57	9,3	10,6	74
SQE 2-115 (-N)	MSE 3 (-NE)						

SQ 3, SQ 3-N, SQE 3, SQE 3-N



TM01 2694 4304

Dimensioni e pesi



TM01 2752 0499

Mod. pompa	Numero di stadi	Motore		Dimensioni [mm]		Peso netto [kg]*	Volume di spedizione [m ³]*
		Mod.	Potenza erogata (P2) [kW]	A	B		
SQ 3-30 (-N)	2	MS 3 (-NE)	0,70	741	265	4,8	0,0092
SQE 3-30 (-N)		MSE 3 (-NE)					
SQ 3-40 (-N)	3	MS 3 (-NE)	0,70	741	265	4,8	0,0092
SQE 3-40 (-N)		MSE 3 (-NE)					
SQ 3-55 (-N)	4	MS 3 (-NE)	1,15	768	292	5,4	0,0094
SQE 3-55 (-N)		MSE 3 (-NE)					
SQ 3-65 (-N)	5	MS 3 (-NE)	1,15	825	346	6,1	0,0100
SQE 3-65 (-N)		MSE 3 (-NE)					
SQ 3-80 (-N)	6	MS 3 (-NE)	1,68	861	346	6,3	0,0104
SQE 3-80 (-N)		MSE 3 (-NE)					
SQ 3-95 (-N)	7	MS 3 (-NE)	1,68	888	373	6,4	0,0107
SQE 3-95 (-N)		MSE 3 (-NE)					
SQ 3-105 (-N)	8	MS 3 (-NE)	1,85	942	427	6,5	0,0113
SQE 3-105 (-N)		MSE 3 (-NE)					

* Inclusi pompa, motore, 1,5 metri di cavo e protezione del cavo.

Dati elettrici, 1 x 200-240 V, 50/60 Hz

Mod. pompa	Tipo di motore	Potenza in ingresso, motore (P1) [kW]	Potenza di uscita, motore (P2) [kW]	Potenza di ingresso richiesta, pompa [kW]	Corrente nominale I _{1/1} [A]		Rendimento nominale motore (η) [%]
					230 V	200 V	
SQ 3-30 (-N)	MS 3 (-NE)	0,70	0,70	0,46	3,0	3,6	70
SQE 3-30 (-N)	MSE 3 (-NE)						
SQ 3-40 (-N)	MS 3 (-NE)	0,99	0,70	0,68	4,2	5,1	70
SQE 3-40 (-N)	MSE 3 (-NE)						
SQ 3-55 (-N)	MS 3 (-NE)	1,25	1,15	0,89	5,4	6,3	73
SQE 3-55 (-N)	MSE 3 (-NE)						
SQ 3-65 (-N)	MS 3 (-NE)	1,52	1,15	1,10	6,7	7,8	73
SQE 3-65 (-N)	MSE 3 (-NE)						
SQ 3-80 (-N)	MS 3 (-NE)	1,82	1,68	1,31	7,8	9,3	74
SQE 3-80 (-N)	MSE 3 (-NE)						
SQ 3-95 (-N)	MS 3 (-NE)	2,09	1,68	1,52	9,0	10,7	74
SQE 3-95 (-N)	MSE 3 (-NE)						
SQ 3-105 (-N)	MS 3 (-NE)	2,33	1,85	1,74	10,3	11,7	74
SQE 3-105 (-N)	MSE 3 (-NE)						

8. Dati tecnici

Pompe SQ e SQE

Alimentazione pompa	1 x 200-240 V - 10 %/+ 6 %, 50/60 Hz, PE.
Avviamento	Avviamento morbido.
Arresto	Arresto morbido, se effettuato tramite unità di controllo CU 300 o CU 301.
Accelerazione	Massimo 3 secondi. Nessun limite al numero di avviamenti/arresti ogni ora.
Protezione motore	Incorporata nella pompa. Protezione da: <ul style="list-style-type: none"> • Marcia a secco. • Sovratensioni e sottotensioni, spegnimento automatico sotto 150 V e sopra 315 V. • Sovraccarico. • Sovratemperatura.
Livello pressione sonora	Il livello di pressione acustica è inferiore ai valori limite riportati nella Direttiva CEE sui Macchinari.
Interferenze radio	Le pompe SQ e SQE sono conformi alla Direttiva EMC (2004/108/EC). Norme applicate: EN 55014-1:2006, EN 55014-2:1997, EN 61000-3-2:2006 e EN 61000-3-3:1995.
Funzione reset	Le pompe SQE possono essere resettate tramite unità di controllo CU 300 o CU 301 (eventualmente anche utilizzando il telecomando R100 o Grundfos GO Remote).
Fattore di potenza	PF = 1.
Funzionamento tramite generatore	Raccomandiamo che la potenza in uscita del generatore sia pari alla potenza in ingresso del motore (P1) più il 50 %, e comunque almeno (P1) + 10 %.
Interruttore differenziale	Se la pompa è collegata a un impianto elettrico dotato di interruttore differenziale (ELCB) come dispositivo di protezione aggiuntivo, questo interruttore deve intervenire in presenza di dispersione verso terra di correnti DC (corrente continua pulsante).
Attacco tubazione	SQ 1, SQ 2, SQ 3: Rp 1 1/4. SQ 5, SQ 7: Rp 1 1/2.
Diametro pozzo	Minimo 76 mm.
Profondità installazione	Max. 150 m sotto il livello idrico statico (15 bar). Per l'installazione orizzontale si raccomanda l'uso di una camicia di raffreddamento. Profondità di installazione al di sotto del livello dinamico dell'acqua: Installazione verticale con/senza camicia di flusso: 0,5 m. Installazione orizzontale con/senza camicia di raffreddamento: 0,5 m.
NPSH	Minimo 8 m.
Filtro a griglia	Fori del filtro a griglia: Ø2,3 mm.
Liquidi pompati	SQ, SQE (EN 1.4301), SQ-N (EN 1.4401): pH da 5 a 9. Contenuto di sabbia fino a 50 g/m ³ .

Unità di controllo, CU 300 e CU 301

Tensione	1 x 100-240 V - 10 %/+ 6 %, 50/60 Hz, PE.
Assorbimento potenza	5 W.
Assorbimento corrente	Massimo 130 mA.
Classe di protezione	IP55.
Temperatura ambiente	Durante il funzionamento: da -30 °C a +50 °C. Durante l'immagazzinaggio: Da -30 °C a +60 °C.
Umidità relativa dell'aria	95 %.
Cavo pompa	Lunghezza massima fra l'unità di controllo CU 300 o CU 301 e la pompa: 200 m.
Fusibile di riserva	Max. 16 A.
Interferenze radio	Le unità di controllo CU 300 e CU 301 sono in linea con la Direttiva EMC (2004/108/CE). Norme applicate: EN 55014 e EN 55014-2.
Marchatura	CE.
Carico	Max. 100 mA.

Specifica materiali, pompa

Pos.	Componente	Materiale	EN		EN	
			SQ/ SQE	AISI	SQ-N/ SQE-N	AISI
1	Corpo valvola	Poliammide				
1a	Camera di mandata	Acciaio inox	1.4301	304	1.4401	316
1d	O-ring	Gomma NBR				
2	Piattello valvola	Poliammide				
3	Sede valvola	Gomma NBR				
4a	Camera vuota	Poliammide				
6	Cuscinetto superiore	Gomma NBR				
7	Anello di fondo	TPU/PBT				
7a	Anello di arresto	Acciaio inox per molle	1.4310	310	1.4404	316
7b	Fermo anello del collare	Poliammide				
9b	Parte superiore della camera	Poliammide				
9c	Parte inferiore della camera	Poliammide				
13	Girante con cuscinetto in carburo di tungsteno	Poliammide				
14	Interconnettore di aspirazione	Poliammide				
14a	Anello	Acciaio inox	1.4301	304	1.4401	316
16	Albero con giunto di accoppiamento	Acciaio inox Acciaio sinterizzato	1.4301	304	1.4401	316
18	Protezione del cavo	Acciaio inox	1.4301	304	1.4401	316
18a	Viti per la protezione del cavo	Acciaio inox	1.4401	316	1.4401	316
30	Cono per il bilanciamento della pressione	Poliammide				
32	Palette di guida	Poliammide				
39	Molla	Acciaio inox per molle	1.4406	316 LN	1.4406	316 LN
55	Camicia esterna	Acciaio inox	1.4301	304	1.4401	316
64	Vite di adescamento	Poliammide				
70	Guida valvola	Poliammide				
86	Anello guarnizione a labbro	Gomma NBR				
87	Cono per bilanciamento pressione	Poliammide/ Gomma NBR				

Specifica materiali, motore

Pos.	Componente	Materiale	EN		EN	
			MS 3/ MSE 3	AISI	MS 3-NE	AISI
201	Statore	Acciaio inox	1.4301	304	1.4401	316
220	Cavo del motore con spina	EPR				
222a	Tappo di riempimento	MS 3: silicone MSE 3-NE: silicone				
225	Coperchio superiore	1.4301 o 1.4401				
	Liquido motore	SML-3				

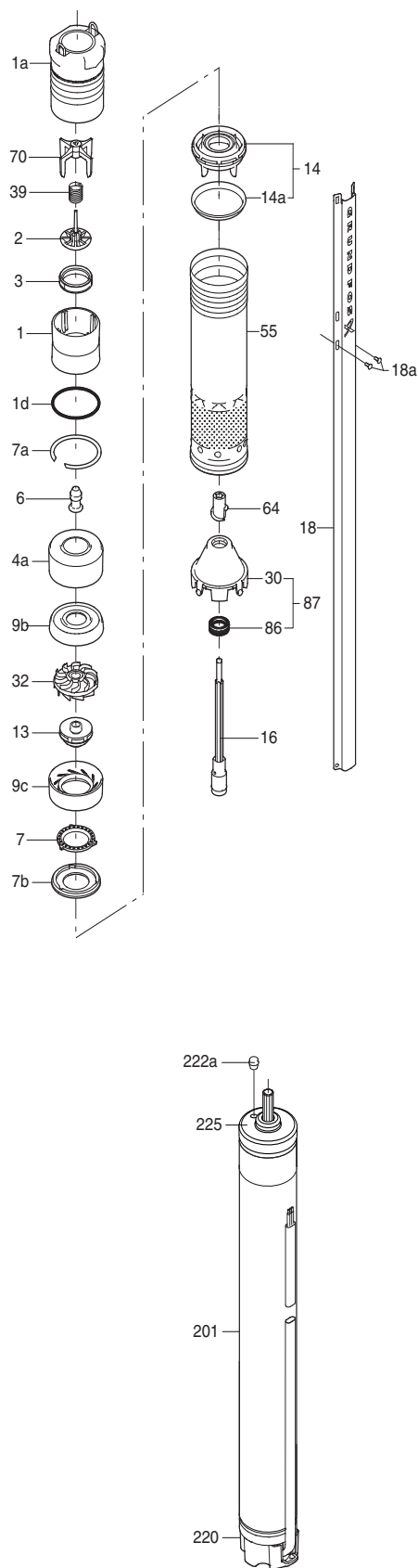


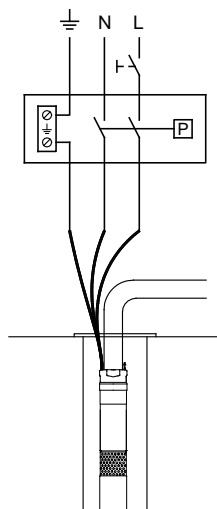
Fig. 29 Vista esplosa pompa e motore

TM01 2745 0706

Schema di cablaggio

Alimentazione della pompa tramite pressostato

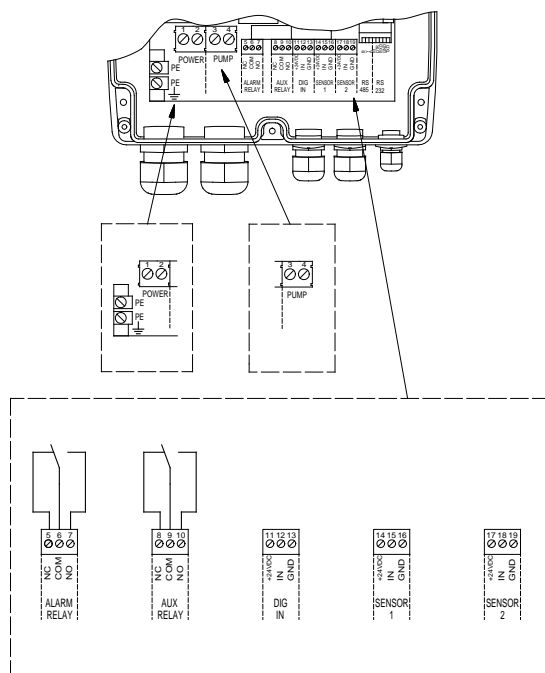
Il pressostato deve essere compatibile con il massimo amperaggio della pompa a cui è collegato.



TM01 1480 4697

Fig. 30 Schema cablaggio alimentazione elettrica

Collegamento elettrico dell'unità di controllo CU 300



TM01 3008 2898

Fig. 31 Collegamento elettrico dell'unità di controllo CU 300

Relè di allarme

Contatto di commutazione a potenziale zero.
Massimo carico di contatto: AC 250 V, massima corrente 1 A.
Minimo carico di contatto: DC 5 V, 10 mA.

Relè ausiliario

Contatto di commutazione a potenziale zero.
Massimo carico di contatto: Utilizzare soltanto tensione di sicurezza extra-bassa.
Corrente massima 1 A.
Minimo carico di contatto: DC 5 V, 10 mA.

Ingresso digitale

Contatto esterno senza potenziale.
"0" logico: $U_{in} > 3,2$ V.
"1" logico: $U_{in} < 0,9$ V.

Sensore 1

Segnale di tensione: 0-10 VDC/2-10 VDC, $R_i = 11$ k Ω .
Tolleranza: ± 3 % alla massima tensione di segnale.
Raccomandato cavo schermato. Lunghezza massima del cavo: 500 m.

Segnale di corrente: DC 0-20 mA/4-20 mA, $R_i = 500$ Ω .

Tolleranza: ± 3 % alla massima corrente di segnale.
Raccomandato cavo schermato. Lunghezza massima del cavo: 500 m.

Sensore 2

Potenzimetro: DC 0-24 V, 10 k Ω (tramite tensione di alimentazione interna).
Raccomandato cavo schermato. Lunghezza massima del cavo: 100 m.

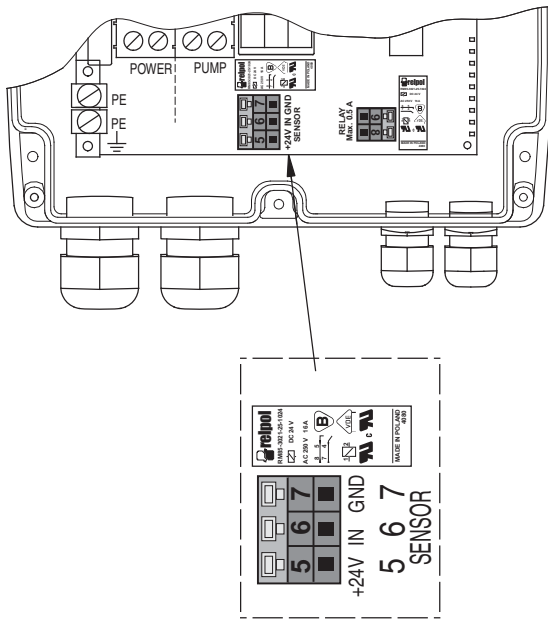
Segnale di tensione: 0-10 VDC/2-10 VDC, $R_i = 11$ k Ω .

Tolleranza: ± 3 % alla massima tensione di segnale.
Raccomandato cavo schermato. Lunghezza massima del cavo: 500 m.

Segnale di corrente: DC 0-20 mA/4-20 mA, $R_i = 500$ Ω .

Tolleranza: ± 3 % alla massima corrente di segnale.
Raccomandato cavo schermato. Lunghezza massima del cavo: 500 m.

Collegamento elettrico dell'unità di controllo CU 301



TM03 3430 0406

Fig. 32 Collegamento elettrico unità di controllo CU 301

Sensore

Segnale di tensione: 0-10 VDC/2-10 VDC, $R_i = 11 \text{ k}\Omega$.
Tolleranza: $\pm 3 \%$ alla massima tensione di segnale.
Raccomandato cavo schermato. Lunghezza massima del cavo: 500 m.

Segnale di corrente: DC 0-20 mA/4-20 mA, $R_i = 500 \Omega$.
Tolleranza: $\pm 3 \%$ alla massima corrente di segnale.
Raccomandato cavo schermato. Lunghezza massima del cavo: 500 m.

Codice prodotto del sensore di pressione, 4-20 mA, 0-6 bar: 96437851.

Relè di comando

Il relè di comando è un contatto normalmente aperto (NO).
Il relè viene attivato quando la pompa è in funzione.

- Corrente max: 0,5 A.
- Max. tensione: 230 VAC.

9. Accessori

Pacchetti per applicazioni a pressione costante, inclusa la pompa

Descrizione	Mod. pompa	Lunghezza cavo [m]	Codice prodotto
Il pacchetto pressione costante comprende: • Pompa SQE con cavo • Unità di controllo CU 301 • Serbatoio, 8 litri • Sensore di pressione, Pt 0-6 bar • Manometro, 10 bar, Ø63 • Valvola a sfera, 3/4" • Fascette serracavo, 20 pezzi	SQE 2-55	40	96524505
	SQE 2-85	60	96524506
	SQE 2-115	80	96524507
	SQE 3-65	20	96524502
	SQE 3-65	40	96524501
	SQE 3-105	80	96524508
	SQE 5-50	40	96524509
	SQE 5-70	40	96524503

Pacchetto per applicazioni a pressione costante, esclusa la pompa

Descrizione	Codice prodotto
• Unità di controllo CU 301 • Serbatoio, 8 litri • Sensore di pressione, Pt 0-6 bar • Manometro, 10 bar, Ø63 • Valvola a sfera, 3/4" • Fascette serracavo, 20 pezzi	96524504

Nota: Il pacchetto pressione costante può essere utilizzato con tutte le pompe SQE.

CU 301

Prodotto	Codice prodotto
CU 301	96436753 (Europa)

Sensore di pressione per CU 301

Prodotto	Campo di misura [bar]	Codice prodotto
Kit sensore di pressione con 2 m di cavo	0-6	405168

CU 300

Prodotto	Codice prodotto
CU 300	96422775 (Inglese)

Versioni del CU 300 in lingue specifiche disponibili a richiesta.

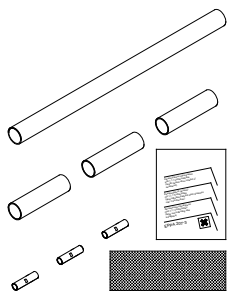
Cavo sommerso



TM00 7882 2296

Descrizione	Versione	Diametro nominale [mm]	Codice prodotto
Cavo a 3 conduttori, con terra. Omologazione KTW. In sede di ordinazione, specificare la lunghezza [m].	3G 1,5 mm ² (sezione circolare)	9,6 - 12,5	ID7946
	3G 2,5 mm ² (sezione circolare)	11,5 - 14,5	ID7947
	3G 4,0 mm ² (sezione circolare)	13,0 - 16,0	ID7948
	3G 6,0 mm ² (sezione circolare)	14,5 - 20,0	RM4098
	3G x 1,5 mm ² (piatto)	6,5 - 13,2	RM3952

Kit di terminazione cavo, tipo KM



TM03 0181 4404

Descrizione	Sezione dei conduttori [mm ²]	Codice prodotto
Per la giunzione crimpata impermeabile all'acqua del cavo motore e del cavo sommerso (cavo a sezione circolare o piatto).		
Permette l'unione di:		
• cavi di uguale misura.	1,5 - 2,5	96021462
• cavi di dimensioni differenti.	4,0 - 6,0	96021473
• fili di cavi unipolari.		
Il giunto è pronto per l'uso dopo pochi minuti e, a differenza dei giunti in resina, non richiede lunghi tempi di indurimento.		
Il giunto non può essere separato.		

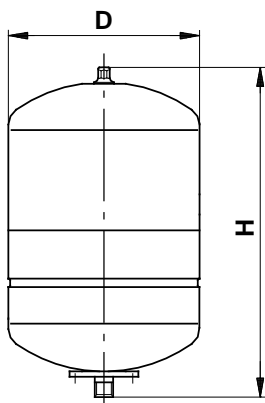
Fascette fermacavi



TM00 4179 1994

Descrizione	Specifiche	Codice prodotto
Per il bloccaggio del cavo e del cavo di sicurezza al tubo montante.		
Le fascette dovrebbero essere installate ogni 3 metri.	Lunghezza = 7,5 m 16 bottoni	115016
Un kit è sufficiente per circa 45 m di tubo montante.		

Serbatoio a membrana

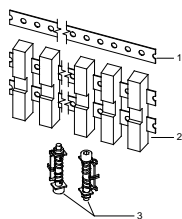


TM02 7934 4403

Gamma di lavoro					
Pressione di precarica:	1,5 bar				
Max. press. funzionamento:	10 bar				
Max. temperatura liquido:	+ 99 °C				
Materiale della flangia:	Acciaio inox				
Capacità [l]	Attacco	D [mm]	H [mm]	Peso [kg]	Codice prodotto
8	G 3/4	202	303	2,3	96528335
18	G 3/4	279	367	4,6	96526322
24	G 1	289	447	5,1	96528339
33	G 1	289	584	6,7	96528340
60*	G 1	397	557	11,0	96528341
80*	G 1	397	755	16,0	96528342

* Per installazione a pavimento. Con raccordo a gomito 90 ° in dotazione.

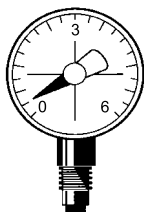
Anodi di zinco



Descrizione	Codice prodotto
<p>La protezione catodica mediante zinchi può essere utilizzata per la protezione dalla corrosione delle pompe SQ/SQE in liquidi contenenti cloruri, quali acqua salmastra e marina.</p> <p>Gli anodi sacrificali vengono posti sull'esterno della pompa e del motore come protezione contro la corrosione.</p> <p>Il numero di anodi necessario dipende dal tipo di pompa e motore da proteggere.</p> <p>Il codice prodotto include 2 x 6 anodi con clip.</p> <p>Dimensioni: Diametro quando montato: 125 mm.</p> <p>Minimo diametro del pozzo: 127 mm (5").</p>	96777520

TM01 4430 0199

Manometro



Campo di misura [bar]	Attacco	Diametro [mm]	Codice prodotto
0-6	G 1/4	50	ID3266
0-10	G 1/4	63	ID8048

TM01 3092 3498

Cavo di sicurezza



Descrizione	Diametro [mm]	Codice prodotto
<p>Acciaio inox EN 1.4401.</p> <p>Trattiene la pompa sommersa.</p> <p>In sede di ordinazione specificare la lunghezza [m].</p>	2	ID8957

TM00 7897 2296

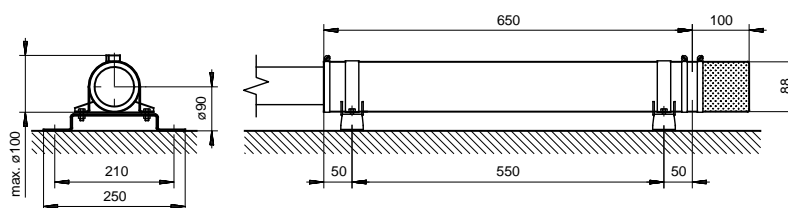
Fascetta fermacavo



Descrizione	Materiale	Codice prodotto
Due fermacavi per ogni giro	Acciaio inox EN 1.4401	ID8960

TM00 7898 2296

Camicia di raffreddamento



Descrizione	Materiale	Codice prodotto
Camicia di raffreddamento	Acciaio inox EN 1.4301	91071933
Filtro	Acciaio inox EN 1.4301	91071934
Staffe di supporto	Acciaio inox EN 1.4301	91071935

TM01 3292 3798

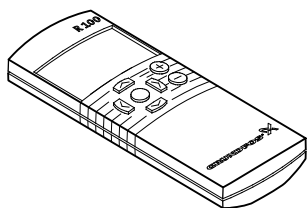
Pressure Manager



TM04 0333 0508

Prodotto	Tensione [V]	Corrente max. [A]	Dimensione motore (P2) [kW] / [HP]	Codice prodotto
PM 1 1.5 bar	230	6	0,7 / 0,5	96848693
PM 1 2.2 bar	230	6	0,7 / 0,5	96848722
PM 2	230	10	0,7 - 1,15 / 0,5 - 0,75	96848740

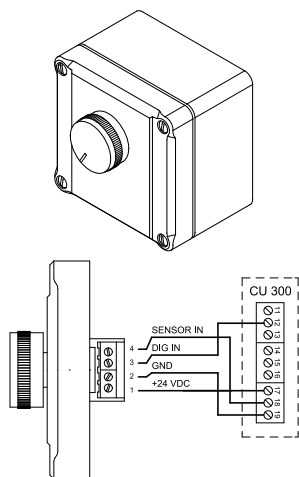
Telecomando R100



TM00 8367 4801

Descrizione	Codice prodotto
Il telecomando R100 è utilizzato per comunicazione wireless con le unità CU 300 e CU 301.	625333
L'R100 comunica tramite raggi infrarossi.	
L'R100 viene sostituito nel corso del 2013 dal telecomando Grundfos GO Remote.	

Potenzimetro, SPP 1



TM00 2604 4793 - TM01 3291 3798

Descrizione	Versione	Codice prodotto
Potenzimetro esterno con scatola per montaggio a parete. Cavo schermato a 4 conduttori. Lunghezza massima del cavo: 100 m.	Potenzimetro Grundfos SPP 1. Classe di protezione: IP55.	625468

Programma SQE Speed calculation

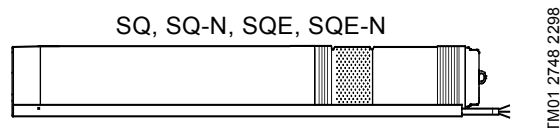
Descrizione	Codice prodotto
<ul style="list-style-type: none"> CD-ROM con programma SQE Speed Calculation Manuale di uso e installazione 	96478266

Sensori

Sensori	Costruttore	Mod.	Campo di misura	Codice prodotto
Sensore di livello con 30 m di cavo	JUMO	4390-242	0 - 2,5 bar	96037489
Sensore di livello con 65 m di cavo	JUMO	4390-242	0 - 6 bar	96037490
Sensore di livello con 105 m di cavo	JUMO	4390-242	0 - 10 bar	96037491
Pressostato	Condor	MDR 21/6	1 - 6 bar	ID6462
Unità flussostato (SQE 1, SQE 2, SQE 3)	Grundfos	MDR 21/6 1"	0 - 5 m ³ /h	96037332
Flussostato (SQE 5, SQE 7)	Grundfos	FS 200	5 - 7 m ³ /ora	96037559
Misuratore di portata a impulsi, 1 l/impulso	Bdr. Dahl	QN 2.5	0 - 5 m ³ /h	96037492
Misuratore di portata a impulsi, 2,5 l/impulso	Bdr. Dahl	QN 6	0 - 12 m ³ /h	96037583
Misuratore di portata a impulsi, 5 l/impulso	Bdr. Dahl	QN 10	0 - 20 m ³ /h	96037584
Kit sensore di pressione per CU 300 con 2 m di cavo	Danfoss	MBS 3000	0 - 4 bar	405160
			0 - 6 bar	405161
Kit sensore per CU 301 con 2 m di cavo	Grundfos	Grundfos	0 - 6 bar	96437851

10. Dati di ordinazione

Unità complete 1 x 200-240 m con cavo di 1,5 metri



Unità completa: SQ 1, SQ 1-N, SQE 1, SQE 1-N

Mod. pompa	Motore		Codice prodotto
	Mod.	Potenza di uscita (P2) [kW]	
SQ 1-35	MS 3	0,70	96510178
SQ 1-35 N	MS 3-NE	0,70	96160370
SQE 1-35	MSE 3	0,70	96510071
SQE 1-35 N	MSE 3-NE	0,70	96160436
SQ 1-50	MS 3	0,70	96510179
SQ 1-50 N	MS 3-NE	0,70	96160371
SQE 1-50	MSE 3	0,70	96510141
SQE 1-50 N	MSE 3-NE	0,70	96160437
SQ 1-65	MS 3	0,70	96510190
SQ 1-65 N	MS 3-NE	0,70	96160372
SQE 1-65	MSE 3	0,70	96510142
SQE 1-65 N	MSE 3-NE	0,70	96160438
SQ 1-80	MS 3	1,15	96510191
SQ 1-80 N	MS 3-NE	1,15	96160373
SQE 1-80	MSE 3	1,15	96510143
SQE 1-80 N	MSE 3-NE	1,15	96160439
SQ 1-95	MS 3	1,15	96510192
SQ 1-95 N	MS 3-NE	1,15	96160374
SQE 1-95	MSE 3	1,15	96510144
SQE 1-95 N	MSE 3-NE	1,15	96160440
SQ 1-110	MS 3	1,15	96510193
SQ 1-110 N	MS 3-NE	1,15	96160375
SQE 1-110	MSE 3	1,15	96510145
SQE 1-110 N	MSE 3-NE	1,15	96160441
SQ 1-125	MS 3	1,68	96510194
SQ 1-125 N	MS 3-NE	1,68	96160376
SQE 1-125	MSE 3	1,68	96510146
SQE 1-125 N	MSE 3-NE	1,68	96160442
SQ 1-140	MS 3	1,68	96510195
SQ 1-140 N	MS 3-NE	1,68	96160377
SQE 1-140	MSE 3	1,68	96510147
SQE 1-140 N	MSE 3-NE	1,68	96160443
SQ 1-155	MS 3	1,85	96510196
SQ 1-155 N	MS 3-NE	1,85	96160378
SQE 1-155	MSE 3	1,85	96510148
SQE 1-155 N	MSE 3-NE	1,85	96160444

Unità completa: SQ 2, SQ 2-N, SQE 2, SQE 2-N

Mod. pompa	Motore		Codice prodotto
	Mod.	Potenza di uscita (P2) [kW]	
SQ 2-35	MS 3	0,70	96510198
SQ 2-35 N	MS 3-NE	0,70	96160379
SQE 2-35	MSE 3	0,70	96510150
SQE 2-35 N	MSE 3-NE	0,70	96160445
SQ 2-55	MS 3	0,70	96510199
SQ 2-55 N	MS 3-NE	0,70	96160380
SQE 2-55	MSE 3	0,70	96510151
SQE 2-55 N	MSE 3-NE	0,70	96160446
SQ 2-70	MS 3	1,15	96510200
SQ 2-70 N	MS 3-NE	1,15	96160381
SQE 2-70	MSE 3	1,15	96510152
SQE 2-70 N	MSE 3-NE	1,15	96160447
SQ 2-85	MS 3	1,15	96510201
SQ 2-85 N	MS 3-NE	1,15	96160382
SQE 2-85	MSE 3	1,15	96510153
SQE 2-85 N	MSE 3-NE	1,15	96160448
SQ 2-100	MS 3	1,68	96510202
SQ 2-100 N	MS 3-NE	1,68	96160383
SQE 2-100	MSE 3	1,68	96510154
SQE 2-100 N	MSE 3-NE	1,68	96160449
SQ 2-115	MS 3	1,85	96510203
SQ 2-115 N	MS 3-NE	1,85	96160384
SQE 2-115	MSE 3	1,85	96510155
SQE 2-115 N	MSE 3-NE	1,85	96160450

Unità completa: SQ 3, SQ 3-N, SQE 3, SQE 3-N

Mod. pompa	Motore		Codice prodotto
	Mod.	Potenza di uscita (P2) [kW]	
SQ 3-30	MS 3	0,70	96510204
SQ 3-30 N	MS 3-NE	0,70	96160386
SQE 3-30	MSE 3	0,70	96510156
SQE 3-30 N	MSE 3-NE	0,70	96160452
SQ 3-40	MS 3	0,70	96510205
SQ 3-40 N	MS 3-NE	0,70	96160387
SQE 3-40	MSE 3	0,70	96510157
SQE 3-40 N	MSE 3-NE	0,70	96160453
SQ 3-55	MS 3	1,15	96510206
SQ 3-55 N	MS 3-NE	1,15	96160388
SQE 3-55	MSE 3	1,15	96510158
SQE 3-55 N	MSE 3-NE	1,15	96160454
SQ 3-65	MS 3	1,15	96510207
SQ 3-65 N	MS 3-NE	1,15	96160389
SQE 3-65	MSE 3	1,15	96510159
SQE 3-65 N	MSE 3-NE	1,15	96160455
SQ 3-80	MS 3	1,68	96510208
SQ 3-80 N	MS 3-NE	1,68	96160390
SQE 3-80	MSE 3	1,68	96510160
SQE 3-80 N	MSE 3-NE	1,68	96160456
SQ 3-95	MS 3	1,68	96510209
SQ 3-95 N	MS 3-NE	1,68	96160391
SQE 3-95	MSE 3	1,68	96510161
SQE 3-95 N	MSE 3-NE	1,68	96160457
SQ 3-105	MS 3	1,85	96510210
SQ 3-105 N	MS 3-NE	1,85	96160392
SQE 3-105	MSE 3	1,85	96510162
SQE 3-105 N	MSE 3-NE	1,85	96160458

Unità completa: SQ 5, SQ 5-N, SQE 5, SQE 5-N

Mod. pompa	Motore		Codice prodotto
	Mod.	Potenza di uscita (P2) [kW]	
SQ 5-15	MS 3	0,70	96510211
SQ 5-15 N	MS 3-NE	0,70	96160393
SQE 5-15	MSE 3	0,70	96510163
SQE 5-15 N	MSE 3-NE	0,70	96160459
SQ 5-25	MS 3	0,70	96510212
SQ 5-25 N	MS 3-NE	0,70	96160394
SQE 5-25	MSE 3	0,70	96510164
SQE 5-25 N	MSE 3-NE	0,70	96160460
SQ 5-35	MS 3	1,15	96510213
SQ 5-35 N	MS 3-NE	1,15	96160395
SQE 5-35	MSE 3	1,15	96510165
SQE 5-35 N	MSE 3-NE	1,15	96160461
SQ 5-50	MS 3	1,68	96510214
SQ 5-50 N	MS 3-NE	1,68	96160396
SQE 5-50	MSE 3	1,68	96510166
SQE 5-50 N	MSE 3-NE	1,68	96160462
SQ 5-60	MS 3	1,68	96510215
SQ 5-60 N	MS 3-NE	1,68	96160397
SQE 5-60	MSE 3	1,68	96510167
SQE 5-60 N	MSE 3-NE	1,68	96160463
SQ 5-70	MS 3	1,85	96510217
SQ 5-70 N	MS 3-NE	1,85	96160398
SQE 5-70	MSE 3	1,85	96510168
SQE 5-70 N	MSE 3-NE	1,85	96160464

Unità completa: SQ 7, SQ 7-N, SQE 7, SQE 7-N

Mod. pompa	Motore		Codice prodotto
	Mod.	Potenza di uscita (P2) [kW]	
SQ 7-15	MS 3	0,70	96510218
SQ 7-15 N	MS 3-NE	0,70	96160399
SQE 7-15	MSE 3	0,70	96510169
SQE 7-15 N	MSE 3-NE	0,70	96160465
SQ 7-30	MS 3	1,15	96510219
SQ 7-30 N	MS 3-NE	1,15	96160400
SQE 7-30	MSE 3	1,15	96510170
SQE 7-30 N	MSE 3-NE	1,15	96160466
SQ 7-40	MS 3	1,68	96510220
SQ 7-40 N	MS 3-NE	1,68	96160401
SQE 7-40	MSE 3	1,68	96510171
SQE 7-40 N	MSE 3-NE	1,68	96160467

Cavi sommersi

I cavi sommersi sono omologati per l'uso in acqua potabile (omologazione KTW). Il cavo sommerso è realizzato in EPR.

La tabella qui sotto mostra la lunghezza massima del cavo sommerso per le varie sezioni dei conduttori, in funzione di una caduta di tensione del 4 % che dipende dalla norme e misure IEC 3-64, HD-384 definite dalle autorità locali.

Se la pompa funziona con una perdita di tensione superiore, le prestazioni della pompa saranno ridotte. La pompa si disinserirà se la tensione scende al di sotto di 150 V.

Lunghezza massima dei cavi

Potenza motore (P2) [kW]	I _{1/1} [A]	Lunghezza massima del cavo [m]			
		1,5 mm ²	2,5 mm ²	4 mm ²	6 mm ²
0,7	5,2	69	115	185	277
1,15	8,4	43	71	144	171
1,68	11,2	32	54	86	129
1,85	12,0	30	50	80	120

La tabella qui sopra mostra le lunghezze dei cavi in funzione dell'ampereaggio.

Le lunghezze sono calcolate con questa formula:

$$L = \frac{U \times \Delta U}{I \times 2 \times 100 \times (PF \times \frac{\rho}{q})} \text{ [m]}$$

L = Lunghezza massima del cavo [m]

U = Tensione nominale [V]

ΔU = Caduta di tensione [%]

I = Corrente nominale motore [A]

ρ = Resistenza specifica: 0,02 [Ω mm²/m]

PF = 1

q = Sezione trasversale cavo sommerso [mm²]

In certi casi, comunque, qualche modello SQ potrebbe non richiedere tutto l'ampereaggio indicato e un cavo con sezione inferiore potrebbe, pertanto, essere utilizzato. Vedi *Dimensionamento della pompa*, pag. 27, per i differenti amperaggi dei singoli modelli di pompa.

Esempio

Tensione di alimentazione: 230 V.

Caduta di tensione: 4 % (fino a 9 %, in funzione delle norme locali).

Corrente del motore: 2,3 A (vedi SQ 5-15).

q = cavo da 1,5 mm².

$$L = \frac{230 \times 4}{2,3 \times 2 \times 100 \times 1 \times \frac{0,02}{1,5}} \text{ [m]}$$

L = 150 m

I codici prodotti nelle tabelle qui sotto coprono:

- una lunghezza di cavo con spina motore, confezionata
- 4 viti (M4) per l'attacco della spina
- 2 viti (M3 x 6) per il montaggio della protezione del cavo sul filtro di aspirazione.

Lunghezza [m]	Sezione dei conduttori			
	1,5 mm ²	2,5 mm ²	4 mm ²	6 mm ²
	Piatto	Circolare	Circolare	Circolare
1,5	97778318	-	-	-
5	97778319	-	-	-
10	97778320	-	-	-
15	97778321	-	-	-
20	97778322	-	-	-
30	97778323	-	-	-
40	97778324	97778346	-	-
50	97778325	97778347	-	-
60	97778326	97778348	-	-
70	97778327	97778349	-	-
80	97778328	97778350	97778353	-
90	97778329	97778351	97778354	97778356
100	97778330	97778352	97778355	97778357

Per i cavi con sezione del conduttore pari a 2, 5, 4 o 6 mm², il cavo risulta essere un cavo motore piatto di 1,5 m seguito da un cavo sommerso di sezione circolare.

Pacchetti SQ e SQE

Di seguito, sono riportati i pacchetti pompa SQ e SQE comprendenti lunghezze fisse di cavo sommerso.

Le lunghezze dei cavi nella tabella sottostante sono calcolate in funzione del carico effettivo del motore, per ogni specifico modello pompa.

Mod. pompa	Lunghezza cavo (3 x 1,5 mm ²) [m]	Codice prodotto
SQ 1-65	30	96524421
SQ 1-80	30	96524428
SQ 1-80	50	96524429
SQ 1-140	70	96524442*
SQ 2-35	15	96524423
SQ 2-55	10	96524430
SQ 2-55	15	96524431
SQ 2-55	30	96524432
SQ 2-55	60	96524433
SQ 2-70	30	96524434
SQ 2-70	60	96524436
SQ 2-70	80	96524435*
SQ 2-85	40	96524443
SQ 2-85	80	96524444*
SQ 3-30	30	96618723
SQ 3-40	15	96524426
SQ 3-40	30	96524427
SQ 3-40	30	96160577***
SQ 3-55	15	96524437
SQ 3-55	30	96524438
SQ 3-65	30	96524439
SQ 3-65	40	96524440
SQE 3-65	40	96524475
SQ 3-80	30	96524445
SQ 3-80	50	96524446
SQ 3-95	70	96524447*
SQ 3-105	80	96524448**
SQ 5-35	15	96524441
SQ 5-35	30	96160956
SQE 5-35	30	96647657
SQ 5-50	15	96524449
SQ 5-50	30	96524450
SQ 5-60	30	96524451
SQ 5-70	30	96524452
SQ 7-40	15	96524453

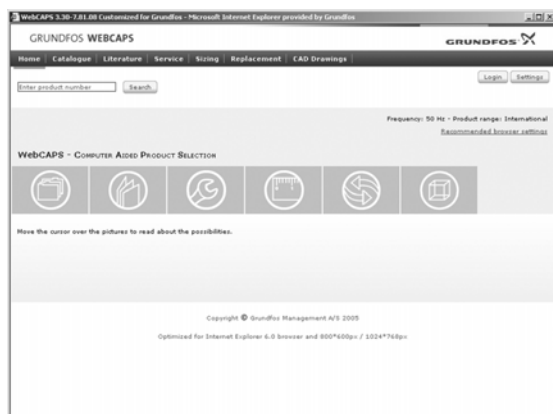
* 3 x 2,5 mm².

** 3 x 4 mm².

*** Con spina schuko.

11. Ulteriore documentazione sui prodotti

WebCAPS

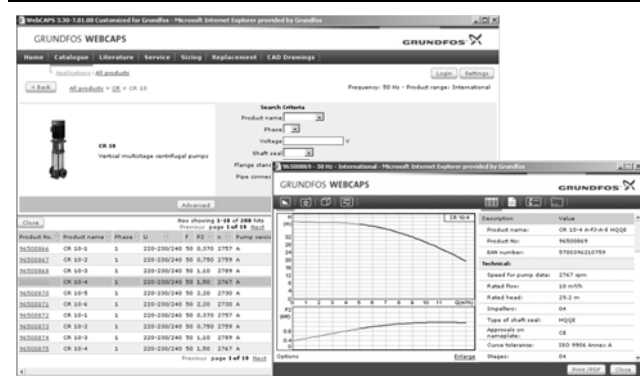


WebCAPS è un software di selezione basato su Internet (**Web-based Computer Aided Pump Selection**) e disponibile su www.grundfos.com.

WebCAPS contiene dettagliate informazioni su oltre 220.000 prodotti Grundfos in oltre 30 lingue.

Le informazioni in WebCAPS sono suddivise in sei sezioni:

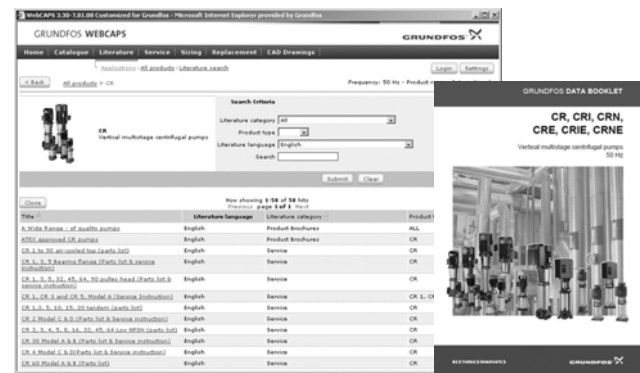
- Catalogo
- Documentazione
- Service
- Dimensionamento
- Sostituzione
- Disegni CAD.



Catalogo

Suddivisa in campi di applicazione e tipi di pompe, questa sezione contiene quanto segue:

- dati tecnici
- curve (QH, Eta, P1, P2, ecc.) che possono essere modificate in base alla densità e alla viscosità effettiva del liquido pompato e al numero di pompe in funzione.
- foto dei prodotti
- disegni dimensionali
- schemi elettrici
- testi, quotazioni, ecc.



Documentazione

Questa sezione contiene tutti i più recenti documenti relativi alle pompe, come ad es.

- schede tecniche
- istruzioni di installazione e funzionamento
- documentazione sulla manutenzione, come il catalogo dei kit di manutenzione e le istruzioni dei kit di manutenzione
- guide rapide
- brochure prodotti.



Service

Questa sezione contiene un catalogo di manutenzione interattivo facile da usare. Qui potete trovare e identificare parti di ricambio per pompe Grundfos, sia esistenti che fuori produzione. Inoltre, la sezione contiene i video di manutenzione che mostrano come sostituire le parti di ricambio.



Dimensionamento

Questa sezione, partendo dai differenti campi di applicazione, fornisce facili istruzioni passo-passo su come dimensionare un prodotto.

- Selezionare la pompa più idonea per il vostro impianto.
- Eseguite calcoli avanzati basati sul consumo di energia, i periodi di ritorno dell'investimento, i profili di carico, i costi del ciclo di vita, etc.
- Analizzate la pompa selezionata tramite la funzione di analisi del costo del ciclo di vita.
- Determinare la velocità del flusso nelle applicazioni fognarie, ecc.

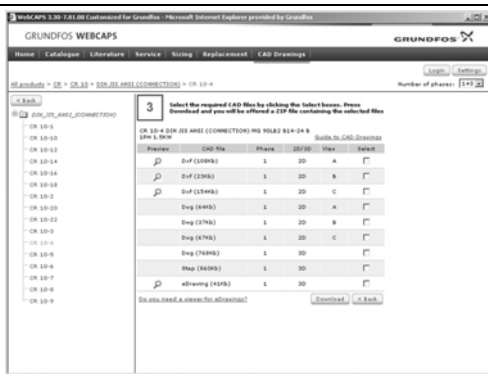


Sostituzione

In questa sezione trovate una guida per selezionare una pompa Grundfos destinata a sostituire una vecchia pompa di efficienza inferiore.

La sezione contiene dati per la sostituzione di modelli di altri produttori con prodotti Grundfos equivalenti.

Seguendo una facile guida contenente istruzioni dettagliate, è possibile confrontare le pompe Grundfos con quelle installate presso di voi. Una volta inserito il tipo di pompa esistente, il programma suggerirà una lista di pompe Grundfos sostitutive che potranno migliorare efficienza e comfort.



Disegni CAD

In questa sezione è possibile scaricare disegni CAD a due dimensioni (2D) e a tre dimensioni (3D) della maggior parte delle pompe Grundfos.

In WebCAPS sono disponibili i seguenti formati:

- disegni a 2-dimensioni:
 - .dxf, disegni vettoriali (wireframe)
 - .dwg, disegni vettoriali (wireframe).
- disegni a 3-dimensioni:
 - .dwg, disegni senza superfici
 - .stp, disegni solidi (con superfici)
 - .eprt, E-drawing.

WinCAPS



Fig. 33 WinCAPS DVD

WinCAPS è un software basato su Windows (**Windows-based Computer Aided Pump Selection**) contenente informazioni dettagliate su oltre 220.000 prodotti Grundfos in più di 30 lingue.

Il programma contiene le stesse caratteristiche e funzioni di WebCAPS ed è la soluzione ideale se non è disponibile la connessione ad Internet.

WinCAPS è disponibile su DVD e viene aggiornato una volta all'anno.

ARROW^{WAN2} RADIO MODULE

wMBus and LoRaWAN™ radio module for the ISM 868 MHz band, featuring a built-in inductive pulse sensor.

Compatible with Maddalena meters in the MVM range from DN 15 to DN 40.

Data communication protocol compliant with the OMS wMBus (EN 13757) and LoRaWAN™ standards.

The multiprotocol radio guarantees a high level of interoperability with a range of mobile and fixed reading systems, including third-party systems.

Battery powered, with a battery life of up to 15 years (depending on the type of configuration and the number of readings/transmissions).

Direct installation on the meter, including anti-tampering seals. The totalizer and the information on the face are accessible after opening a protection lid.

Activation and configuration are carried out locally using the NFC interface and a compatible Android app.



KEY FEATURES

- 868 MHz band
- Communication protocol compliant with the OMS wMBus and LoRaWAN™ standards.
- wMBus protocol in T1, C1 communication mode
- LoRaWAN™ protocol with two-way communication
- Dual or single mode operation available
- Built-in low-power bidirectional inductive sensor (meter interface)
- NFC interface for installation and configuration procedures (Android app)
- Omnidirectional internal antenna
- Total volume, leak detector and face information remain visible even with the radio module installed

SPECIFICATIONS

Built-in radio interface	EN 13757 OMS - wM-Bus T1, C1 LoRaWAN™ v. 1.03 class A - LoRa SF7-12, BW125-500, CR=4/5
Operation frequency band	863 to 870MHz
Reception sensitivity	Up to -136 dBm (maximum)
Transmission power	Up to 14 dBm (25 mW)
Transmission distance	Up to 500 m with wM-Bus Up to 15 km with LoRaWAN
Setup	Factory default or customer-specific, configurable
Data	Reading indexes (depending on configuration)
Alarms	Excess consumption, no consumption, reversed meter, return flow, leak, low battery, magnetic fraud, mechanical fraud
Operating temperature range	-10 °C to +55 °C
Protection rating	IP68
Meter interface	Bidirectional inductive sensor
User interfaces	NFC interface (installation and configuration procedure) Standard contactless interface: ISO 15693 (frequency: 13.56 MHz)
Battery duration	Up to 15 years (depending on set configuration)

REGULATORY COMPLIANCE

EN 301 489-3 V2.1.1

EN 301 489-1 V2.2.3

EN 300 220-1 V3.1.1

EN 300 220-2 V3.2.1

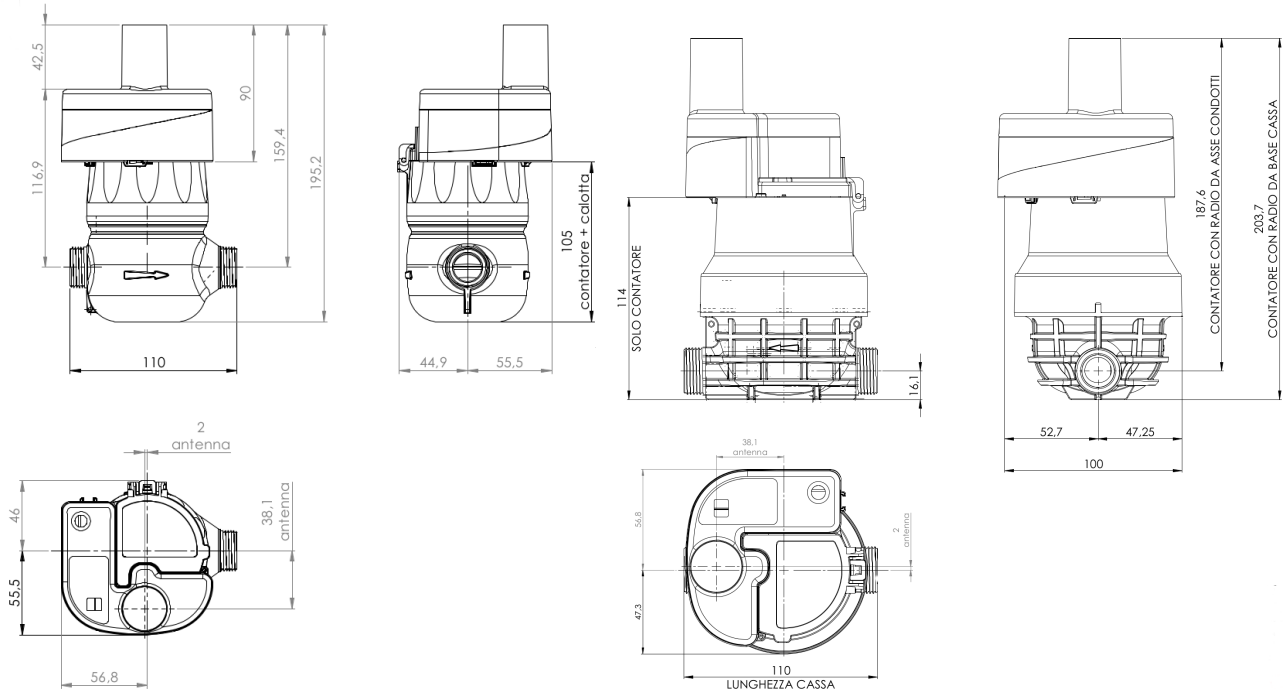
EN 62479:2010

EN IEC 62368-1 :2020+A11 :2020+AC :2020

IEC 62368-1 :2018+COR1 :2020

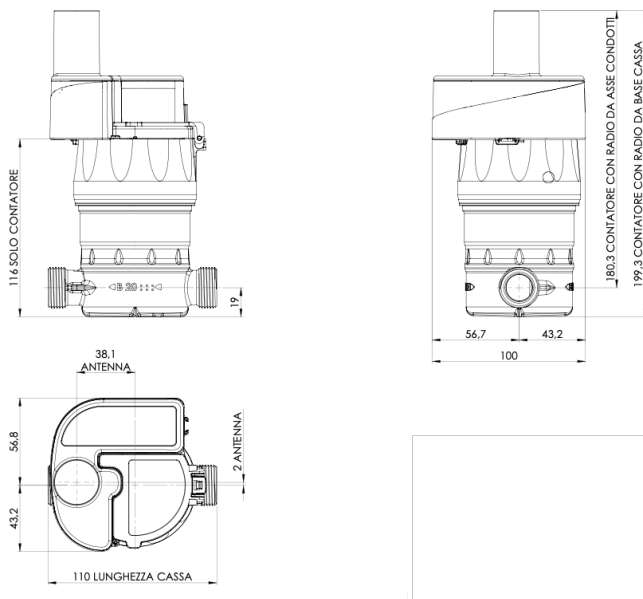
EN 50581

DIMENSIONS (mm)



Dimensions of module on MVM meter

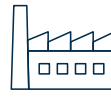
Dimensions of module on MVM PLUS C meter



Dimensions of module on MVM PLUS meter



Smart Cities



Smart Industry



Smart Metering



Smart Agriculture
& Environment

Key Features

- **Outdoor LoRa® Gateway,**
- Carrier grade casing (**IP67**) for industrial use,
- Supported unlicensed bands : 863-874.4MHz (EMEA, India), 902-928MHz (North America), 915-928MHz (APAC, Latin America),
- Supported LoRaWAN® regional parameters: EU863-870, IN865-867, RU864-870, US902-928, AU915-928, AS923, KR920-923,
- **8ch RX (125 kHz, multi Spreading Factor) + 1ch RX (250KHz or 500kHz, mono Spreading Factor) + 1ch RX (FSK) to get 10ch RX + 1ch TX,**
- Backhaul connectivity: 4G Worldwide module with 3G/2G fallback and Ethernet (RJ45),
- Powered by:
 - PoE (Injector, switch, ...), both Mode A and Mode B (802.3af specifications),
 - +/- 48VDC through RJ45 (isolated power),
- **Highly secured device relying on a Trustzone firmware**

Key Differentiators

High performance, reliability & robustness

- **Carrier grade design** with excellent heat dissipation
- Semtech Reference Design v1.5 components.

Security HW and SW architecture

- SecureBoot (Signed firmware),
- SecureStorage (keys and certificates in secured area) using Trusted Execution Environment solution,
- Secured links and backhaul protection (OpenVPN/IPsec),
- Reboot (watchdog) and recovery to previous Management config (or factory config if the boot issue is not fixed).

Easy deployment

- No need to open the casing during installation (waterproof connectors for RJ45, SIM card...),
- Easy installation mounting kit,
- **Fully integrated and internal antennas** GPS, 4G, LoRa (peak gain=2,6dBi) : no external antenna installation required (external LoRa antenna 3dBi or 6dBi possible as an option),
- Easy access to connectivity:
 - Ethernet 10/100 Mbps (RJ45),
 - SIM card (mini-SIM format),
 - Two LEDs controlled by SW (programmable):
 - 1 x green LED for power,
 - 1 x red LED for system status (update, boot behavior, LoRa status, backhaul...),
- USB (Type C) connector for debug probe,
- Multifunction button for On/Off/Reset/Factory reset,
- Remotely configurable, manageable, via intuitive Web GUI,

Technical Features

- Sniffer for LBT (Listen Before Talk),
- Built-in high rejection SAW filters,
- Rx Sensitivity: -141 dBm (SF12),
- Conducted TX Power: configurable from 5dBm to 27 dBm,
- Range -40°C +60°C,
- Humidity: 95%,
- Size : 265 x 165 x 100 mm,
- Weight : 1,4kg (mounting kit included),
- Spectrum analysis compliant,
- Capacitor for clean shut down of applications in case of power failure,
- Casing: IP67 Alu (Back), Polycarbonate (Front), Inox (mounting kit),
- Surge protection of the RF LoRa link (option),
- CPU: ARM Cortex A9,
- DDRAM 256MB,
- 8GB eMMC (6GB available for user),

Software Features

- Same Kerlink software on all i-Series (for infrastructure homogeneity and easy maintenance)
- **Dynamic web interface (On-the fly modifications),**
- **Programmable Gateway:** Toolchain, libraries and header files for compilation of in-house SW, or extra packages additions,
- **Including:**
 - Operating System: KerOS with embedded GNU/Linux based on Yocto LTS and Kernel LTS,
 - Native Language Support: Python3, C/C++ and Shell,
 - Kerlink Common Packet Forwarder (Semtech Packet Forwarder, GWMP), Basic Station

Added-Value Services for all gateways

- Lifetime Guarantee
- Access to Kerlink Wiki
- Zero Touch Provisioning (ZTP) and Zero Touch Maintenance (ZTM)
- Access to embedded Chirpstack LNS

More options:

- **Maintain offer** : Priority support, Access to Wanesy Maganement Cockpit including inventory, Software packages management, remote reboot, alerting features
- **Operate offer** : SLAs, Network Operating Center, Pro-Active and preventive maintenance, Reports and recommendations for network optimization

Thanks to their expertise and experience, Kerlink teams are fully mobilized to help you develop your business and reduce your operational and commercial risks. **Don't hesitate to contact us:**



Certifications

868	915	923
<ul style="list-style-type: none"> • Europe 	<ul style="list-style-type: none"> • USA • Canada 	<ul style="list-style-type: none"> • Australia • New-Zealand • Japan • Singapore

Many other countries already planned,
(additional information on demand)

Wirnet™ iStation - Ordering references

Product Ordering References

Reference	Designation	Description	ISM Frequencies
PDTIOT-ISS04	Wirnet iStation 868 MHz	8CH LoRa, 2G/3G/4G backhaul + ETH backhaul	863-874.4MHz
PDTIOT-ISS05	Wirnet iStation 915 MHz	8CH LoRa, 2G/3G/4G backhaul + ETH backhaul	902-928MHz
PDTIOT-ISS06	Wirnet iStation 923 MHz	8CH LoRa, 2G/3G/4G backhaul + ETH backhaul	915-928MHz

Common accessories for outdoor installation

KLK03524	Self-amalgamating tape - 3m	Mounting accessories for outdoor installation
KLK03540	Stainless Steel Hose clamp	Mounting accessories for outdoor installation
ACCIOT-POW01	DC/DC converter	DC/DC converter with USB-C output for solar panels installation

868 Accessory Ordering References

PoE INJECTOR		Description	Recommendation
KLK03525	POE Injector	PoE Injector 30 W indoor – 48V DC Input	
KLK03505	POE Injector	PoE Injector 30 W indoor - AC Input - EU	
KLK03554	In addition to KLK03505	AC Power supply cable for UK (IEC-320-C13)	
KLK03596	POE Injector	PoE Injector - 30 W Outdoor - AC Input	
EXTERNAL ANTENNA (optional)			
KLK03198	Antenna	Antenna Omnidir 868Mhz 3 dBi - N male	
ACCIOT-KAN01	Antenna	Antenna kit Omni 868 MHz 6 dBi	
(Outdoor) CAVITY FILTER			
KLK03410_01	Cavity filter 865-870 MHz	865-870 MHz, EU coexistence LTE800, RGS	
KLK02523	Cavity filter 865-867 MHz	India	
KLK02916	CAVITY FILTER 863-873 MHz - OUTDOOR	EU coexistence high power emitters	Former ACCIOT-CAV04
SURGE PROTECTION			
KLK02817	Surge Protection for POE link - Outdoor	PoE Surge protection - Outdoor	Recommended
KLK02818	Surge Protection for POE link - Indoor	PoE Surge protection - Indoor	Recommended
KLK02900	Surge Protection for Lora link - Outdoor	RF coaxial Surge protection - Outdoor	Recommended
DEBUG			
ACCIOT-SDE01	Debug Probe	Universal Debug Probe	

915 Accessory Ordering References

PoE INJECTOR		Description	Recommendation
KLK03525	POE Injector	PoE Injector 30 W indoor – 48V DC Input	
KLK03505	POE Injector	PoE Injector 30 W indoor - AC Input - EU	
KLK03506	POE Injector	PoE Injector 30 W indoor - AC Input - US	
KLK03596	POE Injector	PoE Injector - 30 W Outdoor - AC Input	
EXTERNAL ANTENNA (optional)			
KLK03199	Antenna	Antenna Omnidir 915/923Mhz 3 dBi - N male	
ACCIOT-KAN02	Antenna	Antenna kit Omni 915/923 MHz 6 dBi	
ACCIOT-KAN03	Antenna + 1m cable + support included	Antenna kit Omni 915/923 Mhz 3 dBi	
SURGE PROTECTION			
KLK02817	Surge Protection for POE link - Outdoor	PoE Surge protection - Outdoor	Recommended
KLK02818	Surge Protection for POE link - Indoor	PoE Surge protection - Indoor	Recommended
KLK02900	Surge Protection for Lora link - Outdoor	RF coaxial Surge protection - Outdoor	Recommended
(Outdoor) CAVITY FILTER			
KLK02973	Cavity filter 902-928MHz	USA, Canada, Mexico	
KLK02909_01	CAVITY FILTER 920-928 MHz - OUTDOOR	USA, Canada, Mexico	Former ACCIOT-CAV03
DEBUG			
ACCIOT-SDE01	Debug Probe	Universal Debug Probe	

923 Accessory Ordering References

PoE INJECTOR		Description	Recommendation
KLK03505	POE Injector	PoE Injector 30 W indoor - AC Input - EU	
KLK03055	In addition to KLK03505	AC Power supply cable for Japan (IEC-320-C13)	
KLK03553	In addition to KLK03505	AC Power supply cable for Australia (IEC-320-C13)	
KLK03596	POE Injector	PoE Injector - 30 W Outdoor - AC Input	
EXTERNAL ANTENNA (optional)			
KLK03199	Antenna	Antenna Omnidir 915/923Mhz 3 dBi - N male	
ACCOT-KAN02	Antenna	Antenna kit Omni 915/923 MHz 6 dBi	
ACCOT-KAN03	Antenna + 1m cable + support included	Antenna kit Omni 915/923 Mhz 3 dBi	
SURGE PROTECTION			
KLK02817	Surge Protection for POE link - Outdoor	PoE Surge protection - Outdoor	Recommended
KLK02818	Surge Protection for POE link - Indoor	PoE Surge protection - Indoor	Recommended
KLK02900	Surge Protection for Lora link - Outdoor	RF coaxial Surge protection - Outdoor	Recommended
(Outdoor) CAVITY FILTER			
KLK02522	Cavity filter 920-925 MHz	South Korea, Singapore, HK, Taiwan, Thailand, Cambodia	
KLK02523	Cavity filter 920-925 MHz	India, Irak, Jordania	
KLK02905	Cavity filter 918-923 MHz	Indonesia Malaysia, Vietnam, Mynanmar	
KLK02906	Cavity filter 915-920 MHz	Philippines, Israel, Cuba	
KLK03306_02	Cavity filter 915-928 MHz	APAC, LATAM	
KLK02909_01	CAVITY FILTER 920-928 MHz - OUTDOOR	New-Zealand, Japan, Costa Rica, Venezuela (former ACCOT-CAV03)	
DEBUG			
ACCOT-SDE01	Debug Probe	Universal Debug Probe	



UC100 is an IoT controller used for remote control and data acquisition from Modbus RS485 devices via LoRaWAN[®] networks. It can read up to 32 Modbus RTU devices and support Modbus transparent transmission between server and RS485 devices as a Modbus to LoRaWAN[®] converter. Besides, UC100 supports multiple trigger conditions and actions which can work autonomously even when the network dropped. Combining with Milesight IoT Cloud solution, it can monitor and control remote assets via web server or mobile App easily.

UC100 is widely used in indoor applications like smart metering, smart cities, building automation, etc.

◆ Features

- Support reading 32 Modbus registers, can connect up to 32 Modbus devices
- Ultra-wide-distance transmission up to line of sight of 15 km
- Multiple triggering conditions and actions
- Embedded watchdog for device working stability
- Store 1000 historical data locally and support retransmission to prevent data loss
- Support Milesight D2D protocol to enable ultra-low latency and directly control without LoRaWAN® gateway
- Compliant with standard LoRaWAN® gateways and network servers
- Quick and easy management with Milesight IoT Cloud solution

◆ Specifications

Wireless Transmission

Technology	LoRaWAN®, Milesight D2D
Antenna	Internal Antenna
Frequency	CN470/IN865/EU868/RU864/US915/AU915/KR920/AS923-1&2&3&4
Tx Power	16dBm (868 MHz)/22dBm (915 MHz)/19dBm (470 MHz)
Sensitivity	-137dBm @300bps
Mode	OTAA/ABP Class C
Advanced Feature	Milesight D2D Controller, Milesight D2D Agent

Data Interface

Port	1 × RS485
Connector	3.5 mm Terminal Block
Terminal Resistor	1 × 120 Ω Resister Switch
Baud Rate	1200~115200 bps
Protocol	Modbus RTU, Passthrough

Others

Configuration Port	1 × Type-C
Reset Button	1 × Reset Button (Internal)
LED Indicator	1 × System

Physical Characteristics

Power Connector	3.5 mm Terminal Block
Power Supply	1. 5-24 VDC by Terminal Block 2. 5 VDC by Type-C Port

Power Consumption	< 0.5 W
Material & Color	PC+ABS, White
Ingress Protection	IP30
Operating Temperature	-20°C ~ 60°C (-4°F~140°F)
Relative Humidity	0% ~ 95% (non-condensing)
Dimensions	70 × 45 × 13 mm (2.75 × 1.77 × 0.51 in)
Installation	Desktop, Wall Mounting
Approvals	
Regulatory	CE, FCC, ISED
Environmental	RoHS

Vasi d'espansione

serie 556 - 568 - 5557



Funzione

I vasi d'espansione sono dei dispositivi atti alla compensazione dell'aumento di volume dell'acqua dovuto all'innalzamento della temperatura della stessa, sia negli impianti di riscaldamento che in quelli di produzione di acqua calda sanitaria.

Essi vengono utilizzati anche come autoclavi negli impianti di distribuzione idrosanitari.

 0045

 1370

Gamma prodotti

Serie 556 Vaso d'espansione saldato per impianti di riscaldamento certificato CE _____ capacità (litri): 8, 12, 18, 25, 35, 50, 80, 100, 140, 200, 250, 300, 400, 500, 600

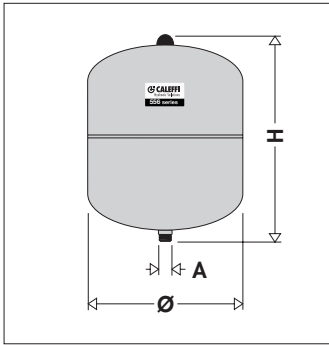
Serie 568 Vaso d'espansione saldato per impianti idrosanitari e autoclave certificato CE _____ capacità (litri): 8, 12, 18, 25, 33, 50, 60, 80, 100, 200, 300, 400, 500

Serie 5557 Vaso d'espansione saldato per impianti idrosanitari certificato CE _____ capacità (litri): 2, 5, 8

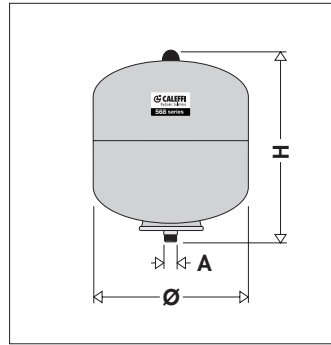
Caratteristiche tecniche

serie	556	568	5557
Materiali:			
Corpo:	acciaio	acciaio	acciaio
Membrana:	SBR	8÷33 l, butile 50÷500 l, EPDM	2÷8 l, butile
Tipo di membrana:	a diaframma	a vescica (sostituibile per volumi da 60 a 500 l)	a vescica
Attacco alla tubazione:	acciaio zincato	acciaio zincato	acciaio zincato
Protezione attacco alla tubazione:	-	8÷33 l, inserto in materiale plastico 50÷500 l, rivestimento epossidico	inserto in materiale plastico
Colore:	grigio	blu	bianco
Prestazioni:			
Fluido d'impiego:	acqua, soluzioni glicolate	acqua	acqua
Max percentuale di glicole:	50%	non applicabile	non applicabile
Pressione max d'esercizio:	6 bar	10 bar	10 bar
Pressione di precarica:	1,5 bar	2,5 bar	2,5 bar
Campo di temperatura sistema:	-10÷120°C	-10÷70°C	-10÷100°C
Campo di temperatura membrana:	-10÷70°C	-10÷70°C	-10÷100°C
Costruzione:	conforme a DIN 4807-2 ed EN 13831	conforme a DIN 4807-2 ed EN 13831	conforme a EN 13831
Utilizzo:	riscaldamento	sanitario, autoclave conforme D.M. 6 Aprile 2004, n. 174	sanitario conforme D.M. 6 Aprile 2004, n. 174
Attacchi:			
Attacco alla tubazione:	8÷50 l; 3/4" M (EN 10226-1) 80÷600 l; 1" M (EN 10226-1)	8÷33 l; 3/4" M (ISO 228-1) 50÷100 l; 1" M (ISO 228-1) 200÷500 l; 1 1/4" M (ISO 228-1)	2 l; 1/2" M (ISO 228-1) 5 e 8 l; 3/4" M (ISO 228-1)

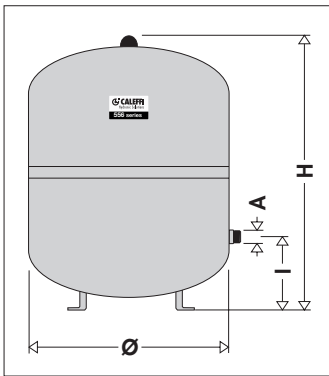
Dimensioni



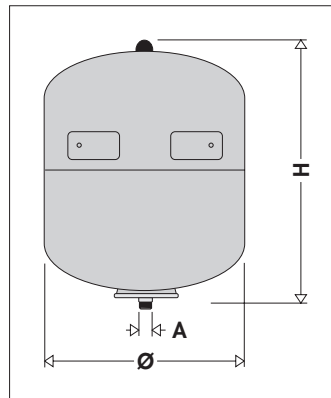
Codice	Litri	A	Ø	H	Massa (kg)
556008	8	3/4"	206	305	1,7
556012	12	3/4"	280	290	2,3
556018	18	3/4"	280	380	2,8
556025	25	3/4"	280	490	3,5



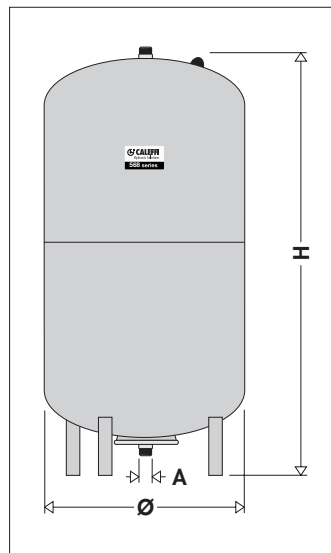
Codice	Litri	A	Ø	H	Massa (kg)
568008	8	3/4"	206	335	1,8
568012	12	3/4"	280	307	2,4
568018	18	3/4"	280	410	2,8
568025	25	3/4"	280	520	3,7



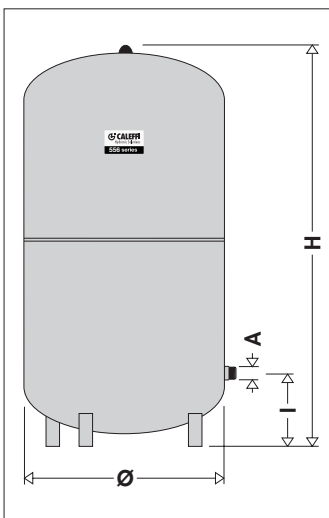
Codice	Litri	A	Ø	H	I	Massa (kg)
556035	35	3/4"	354	459	130	5,7
556050	50	3/4"	409	469	175	7,5
556080	80	1"	480	565	175	9,9
556100	100	1"	480	670	175	11,2
556140	140	1"	480	886	175	14,5
556200	200	1"	634	758	205	36,7
556250	250	1"	634	890	205	45,0



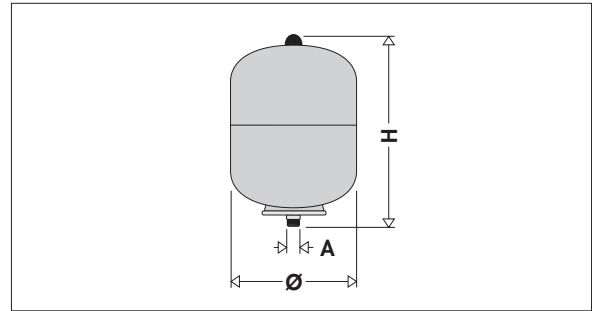
Codice	Litri	A	Ø	H	Massa (kg)
568033	33	3/4"	354	520	6,6



Codice	Litri	A	Ø	H	Massa (kg)
568050	50	1"	409	604	9,5
568060	60	1"	409	734	14,0
568080	80	1"	480	745	16,0
568100	100	1"	480	850	19,0
568200	200	1 1/4"	634	967	47,0
568300	300	1 1/4"	634	1267	53,0
568400	400	1 1/4"	740	1256	70,0
568500	500	1 1/4"	740	1516	79,0



Codice	Litri	A	Ø	H	I	Massa (kg)
556300	300	1"	634	1060	235	52,0
556400	400	1"	740	1070	245	65,0
556500	500	1"	740	1290	245	79,0
556600	600	1"	740	1530	245	85,0



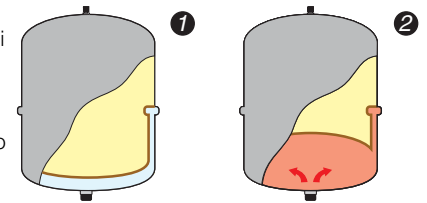
Codice	Litri	A	Ø	H	Massa (kg)
555702	2	1/2"	120	240	1,0
555705	5	3/4"	175	275	1,5
555708	8	3/4"	230	305	2,1

Principio di funzionamento

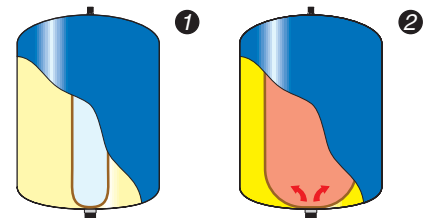
Vaso d'espansione per circuiti di riscaldamento e sanitario

Il vaso di espansione chiuso a membrana è costituito da un contenitore chiuso suddiviso in due parti da una membrana che separa l'acqua dal gas (in genere azoto) e che agisce da compensatore della dilatazione.

A seguito dell'incremento di temperatura, nel vaso si produce un aumento di pressione rispetto al valore di precarica a freddo (fig. 1)



fino a raggiungere il valore corrispondente alla massima dilatazione (fig. 2).

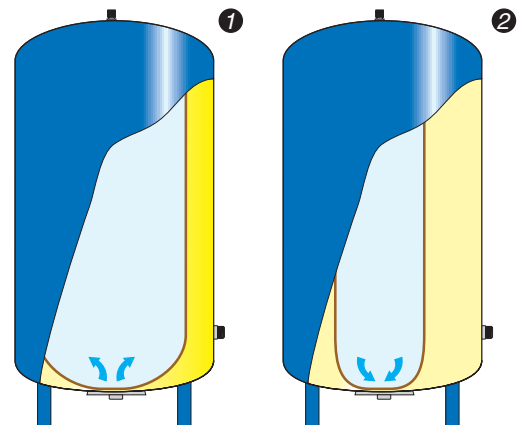


Autoclave

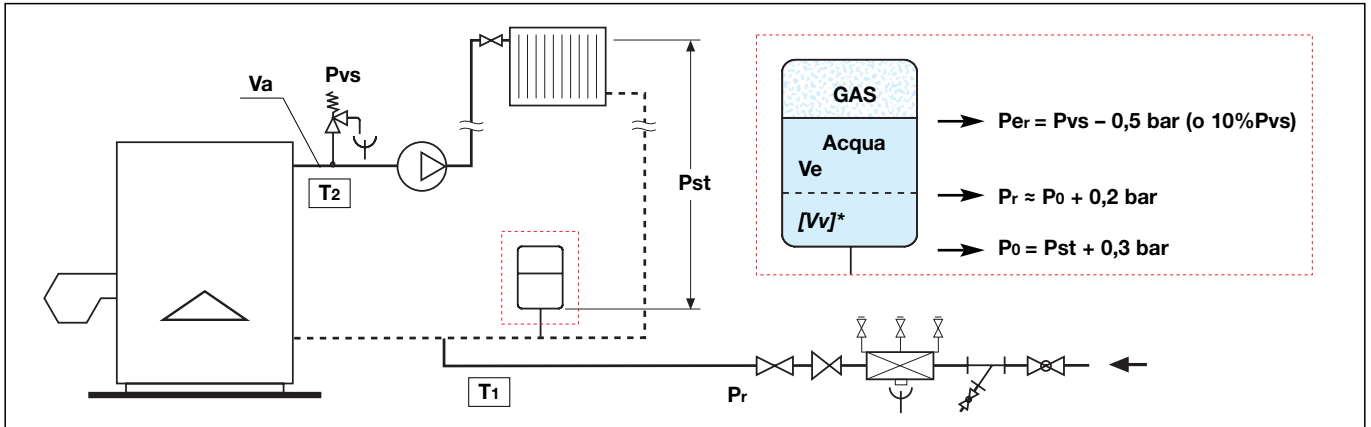
Il principio di funzionamento degli autoclavi è il seguente.

La pompa, su sollecitazione del pressostato, si avvia ed il vaso comincia a riempirsi. Quando la pressione raggiunge il valore di taratura la pompa si arresta: il vaso è alla sua massima capacità (fig. 1).

In caso di richiesta d'acqua dall'utente, la pressione viene gradualmente restituita all'impianto nel periodo che intercorre tra l'attivazione e la disattivazione delle pompe (fig. 2).



Impianti di riscaldamento



Metodo di dimensionamento

e = coefficiente di espansione dell'acqua, calcolato in base alla massima differenza tra la temperatura dell'acqua ad impianto freddo (T_1) e quella massima d'esercizio (T_2)

$$e = n/100$$

tm = temperatura massima ammissibile in gradi Celsius riferita all'intervento dei dispositivi di sicurezza

$$n = 0,31 + 3,9 \cdot 10^{-4} \cdot t_m^2$$

Per valori di temperatura pari a 110°C, n = 5,029

Definizione volumi

Vn = volume del vaso (l), da calcolare

Va = contenuto di acqua dell'impianto (l)

Ve = volume di espansione dovuto al riscaldamento dell'acqua (l)

Definizione pressioni - le pressioni sotto riportate sono tutte pressioni misurate al manometro (pressioni relative):

Pst = pressione idrostatica nel punto di installazione (bar)

Pvs = pressione di taratura della valvola di sicurezza (bar)

Po = pressione di precarica vaso lato gas (bar) uguale alla pressione idrostatica aumentata di un valore di pressione cautelativo per assicurare che non vi siano depressioni nell'impianto (bar)

$$P_o = P_{st} + 0,3 \text{ bar}$$

NOTA:

Pr = pressione di riempimento impianto lato acqua (bar)

Per compensare eventuali perdite nel circuito è buona pratica fare in modo che un minimo volume **[Vv]*** di acqua sia già contenuto nel vaso nella fase iniziale. Per far sì che questo volume **[Vv]***, consigliato pari allo 0,5% di **Va** (con un minimo di 3 litri) entri nel vaso a freddo, occorre riempire l'impianto con **Pr** di riempimento pari a:

$$P_r \approx P_o + 0,2 \text{ bar}$$

Pressione minima di caricamento raccomandata $P_r \geq 1 \text{ bar}$

Per = pressione massima di esercizio dell'impianto lato gas (bar) ovvero **Pvs** diminuita di un valore di pressione che previene l'apertura della valvola di sicurezza

$$P_{er} = P_{vs} - 0,5 \text{ bar (10\% Pvs se Pvs > 5 bar)}$$

Tabella indicativa coefficiente "n" al variare della temperatura "T (°C)", relativo alla temperatura di 10°C, con e senza glicole "%"

°C	-20	-10	0	10	20	30	40	50	60	70	80	90	100	110	120	130
% glicole																
0			0	0,1	0,2	0,4	0,8	1,2	1,7	2,3	2,9	3,6	4,3	5,2	6,0	6,9
10			0,1	0,3	0,5	0,7	1,1	1,5	2,0	2,6	3,2	3,9	4,6	5,5	6,3	7,3
20			0,2	0,5	0,8	1,1	1,4	1,8	2,3	2,9	3,5	4,2	4,9	5,8	6,7	7,6
30		0,1	0,4	0,7	1,0	1,3	1,6	2,1	2,6	3,1	3,8	4,4	5,2	6,0	6,9	7,8
40	0,4	0,7	1,0	1,3	1,5	1,7	2,1	2,5	3,0	3,6	4,2	4,9	5,6	6,4	7,3	8,2
50	0,6	0,9	1,2	1,5	1,8	2,0	2,4	2,8	3,3	3,9	4,5	5,2	5,9	6,7	7,6	8,5

La capacità di un vaso d'espansione chiuso a membrana (diaframma) per impianti di riscaldamento viene calcolata applicando la seguente formula:

$$V_n = \frac{e \cdot V_a [+ V_v]^*}{1 - \frac{P_a}{P_e}} \quad (1)$$

Pressioni assolute

Pa = pressione assoluta iniziale lato gas (bar) pari alla pressione **Po** più la pressione atmosferica (1 bar)

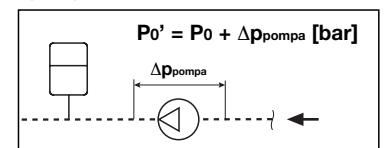
$$P_a = P_o + [+ \Delta p]^{**} + 1$$

Pe = pressione assoluta finale lato gas (bar), data dalla **Per** più la pressione atmosferica (1 bar)

$$P_e = P_{er} + 1 = P_{vs} - 0,5 \text{ bar [oppure } -10\% P_{vs}] + 1$$

**Montaggio del vaso dopo la pompa di circolazione

Il montaggio del vaso a valle del circolatore prevede che il calcolo di **Pa** tenga in conto della prevalenza della pompa stessa **[Δppompa]****:



$$P_a' = P_o + \Delta p_{pompa} \text{ [bar]} + 1 \text{ bar}$$

Tenendo conto che in quest'ultima formula la pressione di precarica (al manometro) lato gas è data da:

$$P_o' = P_o + \Delta p_{pompa} \text{ [bar]}$$

Esempio:

Dimensionare un vaso di espansione per un impianto di riscaldamento avente le seguenti caratteristiche:

Va = contenuto di acqua dell'impianto = 1000 l

Vv = 5 l (0,5% di Va)

tm = 110°C

n = 5,029

e = $n/100 = 0,05029$

Pst = pressione idrostatica nel punto di installazione = 2,3 bar

Pvs = pressione di taratura della valvola di sicurezza = 4 bar

Soluzione:

Po = pressione di precarica vaso lato gas = $P_{st} + 0,3 \text{ bar} = 2,3 + 0,3 = 2,6 \text{ bar}$

Per = pressione massima di esercizio dell'impianto lato gas = $P_{vs} - 0,5 \text{ bar} = 4 - 0,5 = 3,5 \text{ bar}$

Pa = pressione assoluta iniziale lato gas = $P_o + 1 = 2,6 + 1 = 3,6 \text{ bar}$

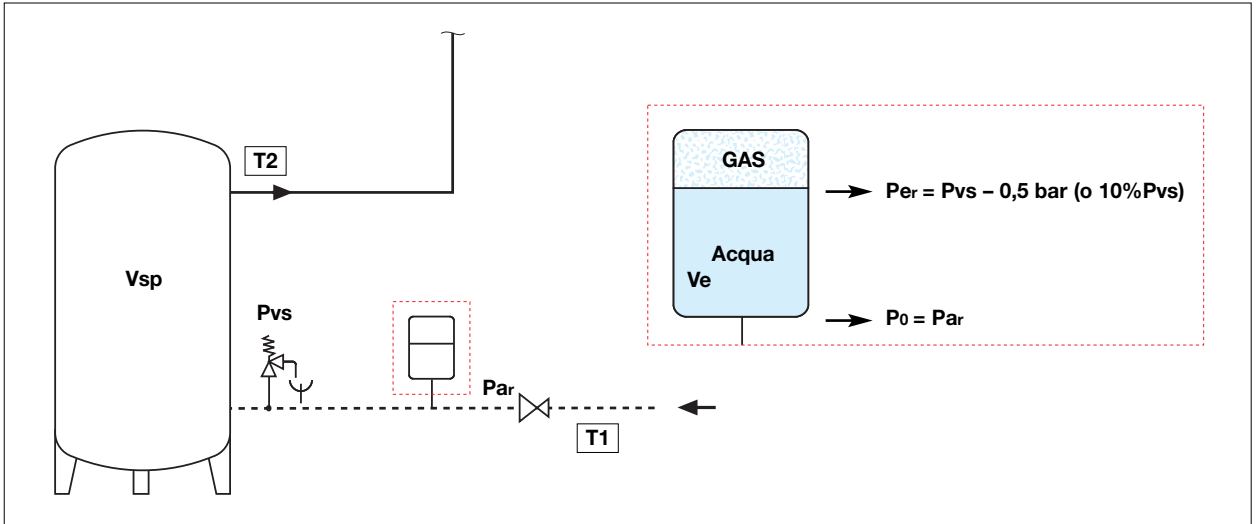
Pe = pressione assoluta finale lato gas = $P_{er} + 1 = 3,5 + 1 = 4,5 \text{ bar}$

Si applica la formula (1) per il calcolo del volume del vaso **Vn**:

$$V_n = \frac{0,05029 \cdot 1000 + 5}{1 - \frac{3,6}{4,5}} = 276,45 \text{ l}$$

Verrà scelto quindi un vaso da 300 l (che dovrà essere precaricato a 2,6 bar)

Impianti sanitari



Metodo di dimensionamento

T1 = temperatura acqua fredda di alimentazione

T2 = temperatura di accumulo dell'acqua calda

e = coefficiente di espansione dell'acqua, calcolato in base alla massima differenza tra la temperatura dell'acqua fredda di alimentazione e quella calda di accumulo

$$e = n_{T2}/100 - n_{T1}/100$$

Definizione volumi

Vn = volume del vaso (l), da calcolare

Vsp = volume dell'acqua riscaldata (l) (nel bollitore)

Ve = volume di espansione dovuto al riscaldamento dell'acqua (l)

Definizione pressioni - le pressioni sotto riportate sono tutte pressioni misurate al manometro (pressioni relative):

Po = pressione di precarica vaso lato gas (bar)

Pvs = pressione taratura valvola sicurezza (bar)

Par = pressione iniziale (bar) lato acqua, relativa rappresentata dalla pressione massima di ingresso (valore di taratura del riduttore di pressione o dalla pressione massima di alimentazione della rete)

$$Pa = Par + 1$$

Per = pressione massima di esercizio dell'impianto (bar) lato gas (Pvs) diminuita di un valore di pressione che previene l'apertura della valvola di sicurezza.

$$Per = Pvs - 0,5 \text{ bar (10\% Pvs se Pvs > 5 bar)}$$

La capacità di un vaso d'espansione chiuso a membrana (diaframma) per impianti sanitari con accumulo viene calcolata applicando la seguente formula:

$$Vn = \frac{e \cdot Vsp}{1 - \frac{Pa}{Pe}} \quad (2)$$

Pressioni assolute

Pa = pressione assoluta iniziale lato gas (bar) pari alla pressione massima di ingresso $Par + 1$ + pressione atmosferica (1 bar). In pratica è la pressione di precarica a freddo del vaso aumentata di 1 bar.

$$Pa = Par + 1 = Po + 1$$

Pe = pressione assoluta finale lato gas (bar) data dalla pressione massima relativa di esercizio dell'impianto $Per + 1$ + pressione atmosferica (1 bar).

$$Pe = Per + 1$$

Tabella indicativa coefficiente "n" al variare della temperatura "T (°C)", relativo alla temperatura di 10°C, senza glicole

°C	0	10	20	30	40	50	60	70	80	90
n	0	0,1	0,2	0,4	0,8	1,2	1,7	2,3	2,9	3,6

Esempio:

Dimensionare un vaso di espansione per un impianto idrosanitario avente le seguenti caratteristiche:

Vsp = volume dell'acqua riscaldata (bollitore) = **600 l**

T1 = temperatura acqua fredda di alimentazione = **10°C**

T2 = temperatura di accumulo dell'acqua calda = **80°C**

Par = pressione iniziale lato acqua = **3,5 bar**

Pvs = pressione di taratura della valvola di sicurezza = **6 bar**

Soluzione:

Dalla tabella dei coefficienti "n" ricaviamo:

per $T1 = 10^\circ\text{C} \rightarrow n_{T1} = 0,1$ per $T2 = 80^\circ\text{C} \rightarrow n_{T2} = 2,9$
quindi "e" per $\Delta T = 70^\circ\text{C}$ è dato da:

$$e = (2,9/100) - (0,1/100) = 0,028$$

Po = pressione di precarica vaso lato gas = $Par = 3,5 \text{ bar}$

Per = pressione massima di esercizio dell'impianto lato gas
 $= Pvs - 0,5 \text{ bar} = 6 - 0,5 = 5,5 \text{ bar}$

Pa = pressione assoluta iniziale lato gas = $Par + 1 = 3,5 + 1 = 4,5 \text{ bar}$

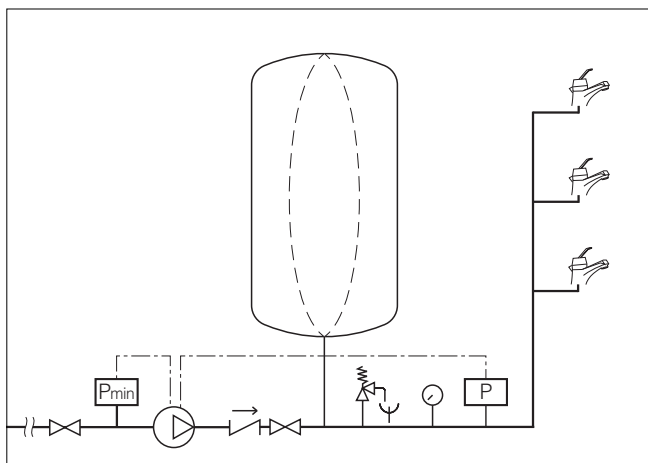
Pe = pressione assoluta finale lato gas = $Per + 1 = 5,5 + 1 = 6,5 \text{ bar}$

Si applica la formula (2) per il calcolo del volume del vaso **Vn**:

$$Vn = \frac{0,028 \cdot 600}{1 - \frac{4,5}{6,5}} = 54,54 \text{ l}$$

Verrà scelto quindi un vaso da **60 l** (che dovrà essere precaricato a 3,5 bar)

Autoclave a membrana



Metodo di dimensionamento

- V_n = volume del vaso (autoclave) (l)
 G_{pr} = portata di progetto (l/s)
 P_{min} = pressione minima di sopraelevazione (bar), pari alla **pressione minima di intervento del pressostato**
 P_{max} = pressione massima di sopraelevazione (bar), pari alla **pressione massima di intervento del pressostato**
 a = numero massimo orario di avviamenti della pompa (h⁻¹)
 a = 30 per potenza pompa < 3 kW
 a = 25 per potenza pompa 3÷5 kW
 a = 20 per potenza pompa 5÷7 kW
 a = 15 per potenza pompa 7÷10 kW
 a = 10 per potenza pompa >10 kW

La capacità di un vaso d'espansione ad uso autoclave a membrana, viene calcolata applicando la seguente formula:

$$V_n = 6 \cdot \frac{G_{pr} \cdot 60}{a} \cdot \frac{P_{max} + 1}{P_{max} - P_{min}} \quad (3)$$

Esempio:

Dimensionare un autoclave a membrana per una rete avente le seguenti caratteristiche:

- $G_{pr} = 3,4$ l/s
 $P_{min} = 5$ bar
 $P_{max} = 6$ bar
 Potenza pompa $P = 1,5$ kW

Soluzione:

Applicando la formula (3) per il calcolo del volume del vaso V_n :

$$V_n = 6 \cdot \frac{3,4 \cdot 60}{30} \cdot \frac{6 + 1}{6 - 5} = 285,6 \text{ l}$$

Verrà scelto quindi un vaso da 300 l.

Particolarità costruttive

I vasi d'espansione vengono forniti precaricati con azoto. La pressione di precarica può essere modificata con aria compressa.

Caratteristiche vasi per impianti idrosanitari

Posizione valvola del gas

Per i vasi da 8 a 50 l, il tappo superiore (1) è svitabile manualmente e protegge la valvola di precarica gas (2) per modificare o ripristinare la pressione di precarica.

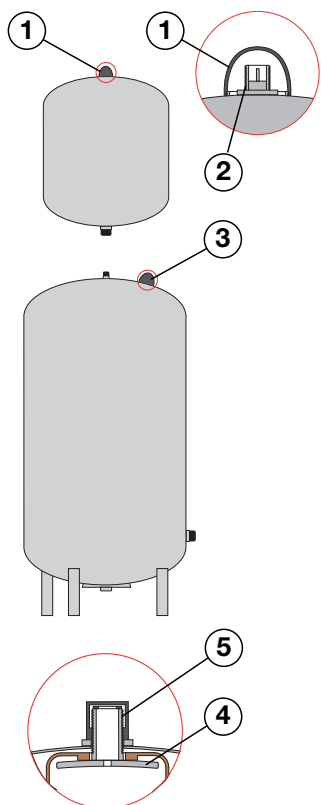
Per i vasi da 80 a 500 l la valvola di precarica gas con coperchio di protezione, è posizionata lateralmente (3).

Membrana sostituibile

La membrana interna è sostituibile per i modelli da 60 a 500 litri.

Membrana a vescica vasi da 80 a 500 l

Per questa gamma di vasi, la membrana interna è forata superiormente e poggia sul supporto interno (4). Un attacco filettato 1/2" maschio (5) con tappo mette in comunicazione con l'acqua contenuta all'interno.



Riferimenti normativi

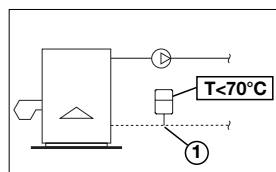
La normativa relativa alla costruzione dei vasi d'espansione ha subito un cambiamento: l'omologazione, che riguardava alcuni tipi di vasi, è stata sostituita dalla marchiatura CE. Ciò significa che in fase di verifica dell'impianto devono essere accettati quelli marchiati CE. La normativa europea di riferimento è la Direttiva 97/23/CE detta anche P.E.D. (Pressure Equipment Directive) che convalida fino al 29.05.2002 con la normativa Italiana.

I vasi di espansione Caleffi serie 556 - 568 sono marchiati CE, con disponibile dichiarazione di conformità.

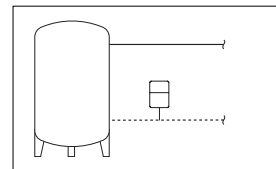
Installazione

È consigliabile installare i vasi di espansione sulla tubazione che contiene l'acqua alla temperatura più bassa. Per gli impianti di riscaldamento, l'installazione corretta è sulla tubazione di ritorno. La permeabilità della membrana ai gas aumenta al superamento dei limiti di temperatura, con diminuzione della capacità di compensazione della pressione e con grande rischio di formazione di aria nel circuito.

Nel caso la temperatura al punto di installazione (1) porti il vaso ad una temperatura maggiore di 70°C, è consigliabile adottare opportuni accorgimenti impiantistici, ad esempio un vaso intermedio di tipo passante.



Per gli impianti sanitari, l'installazione corretta è sulla tubazione di alimentazione acqua fredda in ingresso.



Accessori



5580

Valvola a sfera per intercettazione vasi d'espansione, con rubinetto di scarico per circuito sanitario.
Pmax d'esercizio: 6 bar.
Tmax d'esercizio: 85°C.

Codice

558050	3/4"
558060	1"
558070	1 1/4"

Verifica precarica vaso

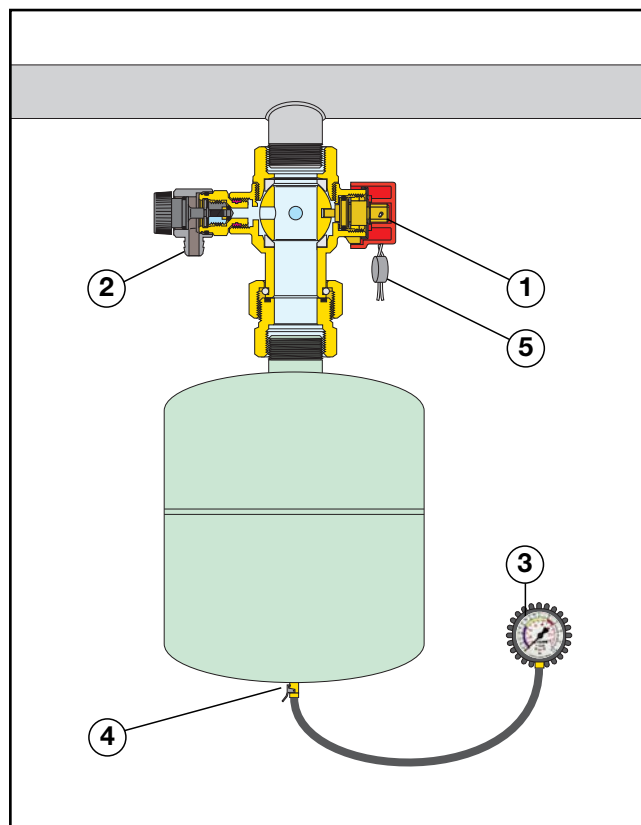
Per un corretto funzionamento dell'impianto occorre controllare periodicamente il valore di precarica del vaso (lato gas). Mediante la valvola serie 5580* si può eseguire il controllo senza scaricare l'intero impianto, eseguendo le seguenti operazioni:

- Chiusura valvola di intercettazione (1) dopo rimozione sigillo
- Scarico vaso (2)
- Verifica della precarica con manometro serie 5560 (3)

Una volta verificato il vaso (operazioni ai punti A, B, C) è eventualmente possibile ripristinare la pressione di precarica utilizzando la valvola di precarica gas (4).

*** La valvola serie 5580 è piombata (5) per evitare manomissioni o interventi non autorizzati.**

Schema applicativo valvola di intercettazione serie 5580 su vaso sanitario



TESTO DI CAPITOLATO

Serie 556

Vaso d'espansione saldato, per impianti di riscaldamento certificato CE. Attacco 3/4" (3/4" da 8 a 50 l e 1" da 80 a 600 l) M (EN 10226-1). Corpo in acciaio. Membrana a diaframma in SBR. Attacco alla tubazione in acciaio zincato. Colore grigio. Fluidi d'impiego acqua e soluzioni glicolate; massima percentuale di glicole 50%. Pressione massima d'esercizio 6 bar. Pressione di precarica 1,5 bar. Campo di temperatura sistema -10÷120°C; campo di temperatura membrana -10÷70°C.

Serie 568

Vaso d'espansione saldato, per impianti idrosanitari e autoclave certificato CE. Attacco 3/4" (3/4" da 8 a 33 l, 1" da 50 a 100 l e 1 1/4" da 200 a 500 l) M (ISO 228-1). Corpo in acciaio. Membrana a vescica; in butile (da 8 a 33 l) o in EPDM (da 50 a 500 l; sostituibile per volumi da 60 a 500 l). Attacco alla tubazione in acciaio zincato. Protezione attacco alla tubazione: inserto in materiale plastico (da 8 a 33 l) o rivestimento epossidico (da 50 a 500 l). Colore blu. Fluido d'impiego acqua. Pressione massima d'esercizio 10 bar. Pressione di precarica 2,5 bar. Campo di temperatura sistema -10÷70°C; campo di temperatura membrana -10÷70°C.

Serie 5557

Vaso d'espansione saldato, per impianti idrosanitari certificato CE. Attacco 1/2" (1/2" 2 l; 3/4" 5 e 8 l) M (ISO 228-1). Corpo in acciaio. Membrana a vescica, in butile. Attacco alla tubazione in acciaio zincato. Protezione attacco alla tubazione, inserto in materiale plastico. Colore bianco. Fluido d'impiego, acqua. Pressione massima d'esercizio 10 bar. Pressione di precarica 2,5 bar. Campo di temperatura sistema -10÷100°C; campo di temperatura membrana -10÷100°C.



EM500-SWL is designed for measuring liquid level in harsh environments and transmitting data using LoRaWAN® technology. With this low power consumption technology, EM500-SWL can work up to 10 years with 19000 mAh battery. Combining with Milesight LoRaWAN® gateway and Milesight IoT Cloud solution, users can manage all sensor data remotely and visually. EM500-SWL is widely used for applications like tank level monitoring, river level monitoring, etc.

◆ Features

- Stainless probe with corrosion resistance
- Ultra-wide-distance transmission up to line of sight of 10km
- IP67 waterproof enclosure for harsh environment applications
- Built-in 19000 mAh replaceable battery and work for 10 years without replacement
- Equipped with NFC for easy configuration
- Compliant with standard LoRaWAN® gateways and network servers
- Quick and easy management with Milesight IoT Cloud solution

◆ Applications

- Water tank level monitoring
- Water resource level monitoring
- ISO tank level monitoring
- Waste water tank monitoring
- Oil store tank level monitoring

◆ Specifications

Wireless Transmission	
Technology	LoRaWAN®
Frequency	CN470/IN865/RU864/EU868/US915/AU915/KR920/AS923-1&2&3&4
Tx Power	16dBm(868)/20dBm(915)/19dBm(470)
Sensitivity	-137dBm @300bps
Mode	OTAA/ABP Class A
Measurement	
Pressure Type	Gauge Pressure
Range	0 ~ 3m/5m/10m (H ₂ O) (Customizable up to 200 m and for other liquids)
Accuracy	± 0.5% FS
Resolution	0.01 m
Long-term Stability	≤ ± 0.3% FS/year
Operation	
Power On & Off	NFC, Power Button (Internal)
Configuration	Mobile App(via NFC) or PC software(via USB Type-C)
Physical Characteristics	
Cable Length	At least 1-1.5m longer than measuring range
Power Supply	19000 mAh Li-SOCL ₂ battery (ER34615)
Battery Life*	10 years (10 min interval)
Operating Temperature	-30°C to +70°C (Transceiver)/-10°C to +70°C (Level Sensor)
Relative Humidity	0% to 100% (non-condensing)
Ingress Protection	IP67 (Transceiver)/IP68(Level Sensor)
Dimension	Transceiver: 105.4 × 71 × 69.5 mm (4.1 × 2.8 × 2.7 in) Level Sensor: 140 × φ28 mm (5.5 × φ1.1 in)
Installation	Pole, wall or DIN Rail Mounting
Approvals	
Regulatory	CE, FCC, RoHS

* Tested under laboratory conditions and for guideline purposes only.

«Apparecchiature per il trattamento di acque potabili»



BWT-INFINITY M (COMBI)

BWT-INFINITY A e DELTAPI (COMBI)

1. Impiego

L'acqua, indipendentemente dalla sua origine, può contenere corpi estranei come granelli di sabbia, scaglie di ruggine ed altre impurità solide, che, penetrando all'interno dell'impianto idraulico, sono in grado di danneggiare le tubazioni, il valvolame e le rubinetterie, bloccando gli automatismi ed innescando fenomeni di corrosione.

Per evitare tali problemi è necessario installare, in ingresso impianto, un filtro dissabbiatore di sicurezza, in accordo a quanto previsto dalle norme vigenti. I filtri di sicurezza autopulenti della serie BWT-INFINITY vengono impiegati per la filtrazione di acque destinate al consumo umano ed acque di processo. Per impieghi particolari contattare l'ufficio tecnico di Sede.

2. Caratteristiche dell'apparecchio

L'acqua da filtrare, una volta introdotta all'interno della testata, attraversa l'elemento filtrante, rilasciando sulla superficie interna dello stesso le particelle con **di diametro superiore a 90 µm**. L'acqua filtrata viene quindi inviata, depurata, in uscita al filtro.

A seconda del peso e delle dimensioni, le particelle trattenute si depositano direttamente nella parte inferiore del filtro, oppure si raccolgono sulla calza filtrante; le particelle vengono allontanate dal filtro effettuando un controlavaggio dell'elemento filtrante. Durante la fase di lavaggio una parte dell'acqua attraversa l'elemento filtrante in controcorrente ad una velocità notevolmente superiore alla velocità di filtrazione, asportando in questo modo le particelle trattenute durante l'esercizio ed inviando le stesse allo scarico.

Il controlavaggio viene inoltre coadiuvato dall'azione di anelli di raschiamento in grado di rimuovere anche le particelle più adese all'elemento filtrante.

I filtri della serie BWT-INFINITY sono veri e propri filtri autopulenti: durante la fase di lavaggio in controcorrente sono comunque in grado di erogare acqua filtrata senza variazioni di pressione all'utenza.

Nella serie BWT-INFINITY M l'operazione di lavaggio viene avviata ruotando in senso antiorario la manopola posizionata sulla testata del filtro. Mediante la rotazione della manopola viene inoltre automaticamente aperto e chiuso il raccordo allo scarico.

Nella serie BWT-INFINITY A l'avvio dell'operazione di lavaggio avviene in automatico ad intervalli di tempo impostabili dall'utente.

Anche nella serie BWT-INFINITY DELTAPI l'avvio dell'operazione di lavaggio avviene in automatico ad intervalli di tempo impostabili; in questa versione, ad ulteriore sicurezza, un sensore di pressione differenziale, incorporato nel filtro, provvede ad avviare un lavaggio supplementare qualora l'elemento filtrante venga sporcato anzitempo.

Nella versione BWT-INFINITY A COMBI, i filtri sono completi di riduttore di pressione incorporato che permette di stabilizzare la pressione dell'acqua a valle del filtro proteggendo gli impianti dalle sollecitazioni dovute agli eccessi di pressione che spesso si verificano in arrivo dall'acquedotto.

I filtri della serie BWT-INFINITY sono interamente costruiti in materiali resistenti alla corrosione ed idonei al contatto con acqua destinata al consumo umano.

I filtri della serie BWT-INFINITY sono disponibili anche nella versione BIO ad effetto batteriostatico.

3. Requisiti particolari e fondamentali

1. Comuni a tutte le versioni:

- i filtri della serie BWT-INFINITY possono lavorare fino ad una pressione massima di 16 bar;
- il riduttore di pressione incorporato nelle versioni COMBI permette di stabilizzare la pressione dell'acqua tra 2 e 6 bar in modo da proteggere gli impianti installati a valle del filtro;
- i filtri della serie BWT-INFINITY nei modelli da ¾" a 1 ¼" sono provvisti di attacco rapido tipo "Hydromodul", orientabile a 360°, in grado di rendere semplicissima l'installazione e la manutenzione del filtro. I modelli da 1 ½" e 2" vengono collegati mediante opportuno gruppo diaframma;
- testata realizzata in bronzo con fusione unica, in grado di resistere alle tensioni ed alle distorsioni a cui sono soggetti gli impianti idraulici, che spesso causano la rottura dei filtri equipaggiati con testata in materiale plastico;
- i materiali utilizzati sono conformi al contatto con acque destinate al consumo umano;
- i filtri della serie BWT-INFINITY sono pienamente rispondenti a quanto previsto dalle norme tecniche UNI e dagli standard europei.
- nella versione BWT-INFINITY BIO, il filtro include un dispositivo argentato per la protezione batteriostatica dell'elemento filtrante.

2. Versione BWT-INFINITY M:

- erogazione di acqua filtrata anche durante la fase di controlavaggio senza riduzione della portata;
- apertura e chiusura automatica del

raccordo di scarico;

- raccordo di scarico conforme alle norme DIN a scarico libero oppure mediante tubo flessibile.

3. Versioni BWT-INFINITY A:

- frequenza di lavaggio programmabile da un minimo di una volta ogni 56 giorni ad un massimo di una volta all'ora;
- tensione di funzionamento a 24 V;
- erogazione di acqua filtrata anche durante la fase di controlavaggio, senza riduzione della portata;
- apertura e chiusura automatica del raccordo di scarico;
- raccordo di scarico conforme alle norme DIN a scarico libero oppure mediante tubo flessibile.

4. Versioni BWT-INFINITY A DELTAPI:

- frequenza di lavaggio programmabile da un minimo di una volta ogni 56 giorni ad un massimo di una volta all'ora;
- sensore in grado di verificare la corretta esecuzione del lavaggio con possibilità di effettuare lavaggi suppletivi;
- ripetizione lavaggi fino ad un massimo di 9 volte. Al termine del nono tentativo, qualora il sensore rilevi ancora l'intasamento dell'elemento filtrante, il filtro rimane in posizione di filtrazione rendendo disponibile un contatto di allarme;
- possibilità di installare fino a 4 filtri in parallelo con inibizione del lavaggio contemporaneo di più filtri;
- tensione di funzionamento a 24 V;
- erogazione di acqua filtrata anche durante la fase di controlavaggio senza riduzione della portata;
- apertura e chiusura automatica del raccordo di scarico;
- raccordo di scarico conforme alle norme DIN a scarico libero oppure mediante tubo flessibile.

4. Installazione

Installare l'apparecchiatura nel rispetto delle norme locali vigenti e di quanto previsto dal D.M. 37/08 e dal D.M. Salute 25/2012. L'installazione deve essere

eseguita da un installatore qualificato in grado di rilasciare regolare Dichiarazione di Conformità.

Il BWT-INFINITY viene installato sulla tubazione dell'acqua fredda in ingresso dall'acquedotto, oppure a monte del circuito idraulico da proteggere. A monte e a valle del filtro devono essere installate saracinesche di intercettazione.

Osservare nei particolari le indicazioni specifiche riportate nelle istruzioni di montaggio e servizio a corredo dell'apparecchio; in caso di smarrimento chiedere l'invio di una copia.

5. Avvertenze

Proteggere il filtro dal gelo, dall'insolazione diretta e dalle intemperie. Evitare che oli, solventi, detersivi acidi e basici, sostanze chimiche e fonti di calore superiori a 40°C vengano a contatto con l'apparecchio.

Per permettere la corretta esecuzione del controlavaggio, prevedere a valle del filtro una contropressione minima di 2,5 bar. La pressione dell'acqua in rete non deve comunque superare quella massima consentita; eventualmente installare a monte del filtro un riduttore di pressione.

Per una corretta gestione e funzionamento del filtro si consiglia di far effettuare almeno due volte l'anno un controllo.

Le prestazioni dichiarate valgono per le apparecchiature correttamente utilizzate e manutenzionate nel rispetto di quanto indicato all'interno del manuale di istruzioni.

Attenzione: questa apparecchiatura necessita di una regolare manutenzione periodica al fine di garantire i requisiti di potabilità dell'acqua potabile trattata ed il mantenimento dei miglioramenti come dichiarati dal produttore.

Osservare con attenzione quanto riportato all'interno delle istruzioni di installazione uso e manutenzione di cui è corredato ogni apparecchio.

Consultare sempre l'ufficio tecnico di Sede per la conferma della corretta scelta ed applicazione del prodotto.

La presente informazione tecnica è disponibile, sempre aggiornata, anche sul sito www.bwt.it

6. Normative

Il DMISE 26/06/15, il D.M. 37/08 e le norme tecniche UNI 9182 e UNI CTI 8065 prevedono la filtrazione di sicurezza dell'acqua destinata al consumo umano e dell'acqua di reintegro ai circuiti tecnologici. I filtri della serie BWT-INFINITY sono adatti allo scopo e rispondono a quanto prescritto dalle disposizioni vigenti.

7. Descrizione per offerte

BWT-INFINITY M (BWT-INFINITY M BIO) filtro (*) dissabbiatore di sicurezza autopulente (con effetto batteriostatico nella versione BIO), con aspiratore radiale per eliminare dall'acqua sabbia e corpi estranei fino ad una granulometria di 90 µm al fine di prevenire corrosioni puntiformi e danni alle tubazioni, alle apparecchiature ed al valvolame. Il filtro è idoneo per la filtrazione dell'acqua ad uso potabile, ad uso tecnologico e di processo. Apparecchio realizzato con materiali rispondenti al D.M. 174/04 e in conformità al D.M. Salute 25/2012.

IQ - Informazioni Qualità:

- lavaggio con aspiratore radiale con filtro in funzione;
- erogazione acqua filtrata anche durante la fase di lavaggio;
- raccordo in bronzo di collegamento rapido (sistema Hydromodul) ruotabile di 360° nei modelli fino a 1 ¼"; collegamento mediante gruppo diaframma nei modelli da 1 ½" a 2";
- testata in bronzo;
- coduli di collegamento compresi;
- rompigitto scarico secondo normative;
- nessun collegamento elettrico;
- test di resistenza dinamica;
- camera acqua filtrata con elemento argentato ad azione batteriostatica (nella versione BIO).

BWT-INFINITY A (BWT-INFINITY A BIO)

filtro (*) dissabbiatore di sicurezza autopulente automatico (con effetto batteriostatico nella versione BIO), con frequenza di lavaggio programmabile, per eliminare dall'acqua sabbia e corpi estranei fino ad una granulometria di 90 µm al fine



Attacco rapido "Hydromodul" per i seguenti modelli da ¾" a 1¼":

- BWT-INFINITY M
- BWT-INFINITY A
- BWT-INFINITY A DELTAPI



Attacco rapido "Hydromodul COMBI" per i seguenti modelli da ¾" a 1¼":

- BWT-INFINITY M COMBI
- BWT-INFINITY A COMBI
- BWT-INFINITY A DELTAPI COMBI



Raccordo a 4 fori per i seguenti modelli da 1½" a 2":

- BWT-INFINITY M
- BWT-INFINITY A
- BWT-INFINITY A DELTAPI



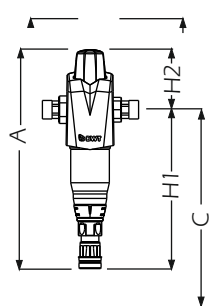
Raccordo a 4 fori "COMBI" per i seguenti modelli da 1½" a 2":

- BWT-INFINITY M COMBI
- BWT-INFINITY A COMBI
- BWT-INFINITY A DELTAPI COMBI

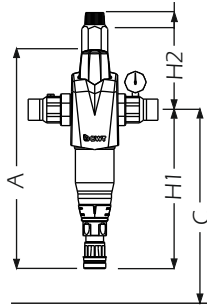
Dati tecnici		BWT-INFINITY M** (COMBI)					BWT-INFINITY A** (COMBI)					BWT-INFINIYY A DELTAPI** (COMBI)					
		Unità	¾"	1"	1¼"	1½"	2"	¾"	1"	1¼"	1½"	2"	¾"	1"	1¼"	1½"	2"
Raccordi	DN	20	25	32	40	50	20	25	32	40	50	20	25	32	40	50	
Portata con Dp = 0,2 bar	m³/h	3,5	4,0	5,0	9,0	10,0	3,5	4,0	5,0	9,0	10,0	3,5	4,0	5,0	9,0	10,0	
Portata con Dp = 0,5 bar	m³/h	7,0	7,4	9,0	15,0	16,0	7,0	7,4	9,0	15,0	16,0	7,0	7,4	9,0	15,0	16,0	
Portata con Dp = 0,7 bar	m³/h	8,0	9,0	11,0	18,0	19,0	8,0	9,0	11,0	18,0	19,0	8,0	9,0	11,0	18,0	19,0	
Capacità filtrante (min.-max.)	µm	90/110															
Pressione nominale (PN)	bar	16															
Pressione di esercizio (min.-max.)	bar	2/16					2,5 durante il controlavaggio/16										
Pressione min. a valle del filtro (per controlavaggio)	bar	2,5															
Temperatura acqua (min.-max.)	°C	5-30															
Temperatura ambiente (min.-max.)	°C	5-40															
Alimentazione elettrica	V/Hz	-					230/50										
Potenza assorbita	W	8															
Collegamento idraulico		Hydromodul			Raccordo a 4 fori		Hydromodul			Raccordo a 4 fori		Hydromodul			Raccordo a 4 fori		
Protezione	IP	20															
Dimensioni di ingombro																	
Altezza totale (A)	mm	480	480	480	480	480	505	505	505	505	505	505	505	505	505	505	505
Altezza (H1)	mm	350	350	350	365	365	315	315	315	315	315	315	315	315	315	315	315
Altezza (H2) (*)	mm	130 (130)	130 (130)	130 (140)	115 (220)	115 (220)	190 (190)	190 (190)	190 (190)	190 (220)	190 (220)	190 (190)	190 (190)	190 (190)	190 (190)	190 (220)	190 (220)
Larghezza (L) (*)	mm	205 (205)	205 (205)	220 (240)	240 (295)	260 (260)	205 (205)	205 (205)	220 (240)	240 (295)	260 (260)	205 (205)	205 (205)	220 (240)	240 (295)	260 (260)	260 (260)
Larghezza senza coduli (L1) (*)	mm	122 (122)	122 (122)	122 (142)	125 (125)	125 (125)	122 (122)	122 (122)	122 (142)	125 (125)	125 (125)	122 (122)	122 (122)	122 (142)	125 (125)	125 (125)	125 (125)
Profondità (B) (*)	mm	155 (170)	155 (170)	160 (180)	170 (200)	170 (200)	165 (170)	165 (180)	165 (185)	200 (220)	200 (220)	165 (170)	165 (180)	165 (185)	200 (220)	200 (220)	200 (220)
Distanza minima dal pavimento (C)	mm	670	670	670	670	670	670	670	670	670	670	670	670	670	670	670	670

Disegni di ingombro

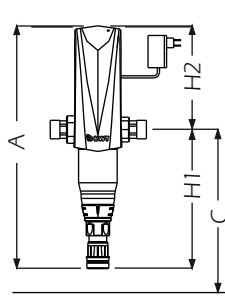
(*) I valori tra parentesi sono relativi alle rispettive versioni COMBI. (**) I presenti dati tecnici valgono anche per le corrispondenti versioni BIO.



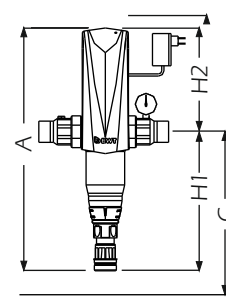
Filtro BWT-INFINITY M



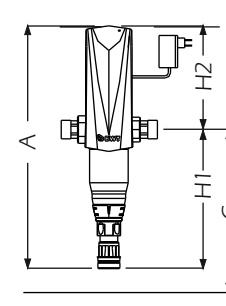
Filtro BWT-INFINITY COMBI



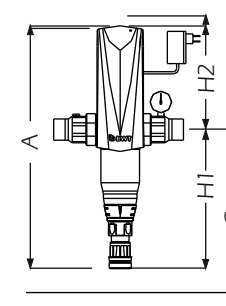
Filtro BWT-INFINITY A



Filtro BWT-INFINITY A COMBI



Filtro BWT-INFINITY A DELTAPI



Filtro BWT-INFINITY A DELTAPI COMBI

di prevenire corrosioni puntiformi e danni alle tubazioni, alle apparecchiature ed al valvolame. Il filtro è idoneo per la filtrazione dell'acqua ad uso potabile, ad uso tecnologico e di processo.

Apparecchio realizzato con materiali rispondenti al D.M. 174/04 e in conformità al D.M. Salute 25/2012.

IQ - Informazioni Qualità:

- partenza fase lavaggio automatica programmabile;
- lavaggio automatico;
- frequenza lavaggio: massimo 1 ogni ora, minimo 1 ogni 56 giorni;
- erogazione acqua filtrata anche durante la fase di lavaggio;
- raccordo in bronzo di collegamento rapido (sistema Hydromodul) ruotabile di 360° nei modelli fino a 1 1/4"; collegamento mediante gruppo diaframma nei modelli da 1 1/2" a 2";
- testata in bronzo;
- coduli di collegamento compresi;
- rompigitto scarico secondo normative;
- alimentazione agli automatismi 24 V;
- tensione di sicurezza al filtro 24 V;
- test di resistenza dinamica;
- camera acqua filtrata con elemento argentato ad azione batteriostatica (nella versione BIO).

BWT-INFINITY A DELTAPI (BWT-INFINITY A DELTAPI BIO) filtro (*)

dissabbiatore di sicurezza autopulente automatico (con effetto batteriostatico nella versione BIO), con frequenza di lavaggio programmabile, coadiuvato da sistema deltapi, per eliminare dall'acqua sabbia e corpi estranei fino ad una granulometria di 90 µm al fine di prevenire corrosioni puntiformi e danni alle tubazioni, alle apparecchiature ed al valvolame.

Il filtro è idoneo per la filtrazione dell'acqua ad uso potabile, ad uso tecnologico e di processo.

Apparecchio realizzato con materiali rispondenti al D.M. 174/04 e in conformità al D.M. Salute 25/2012.

IQ - Informazioni Qualità:

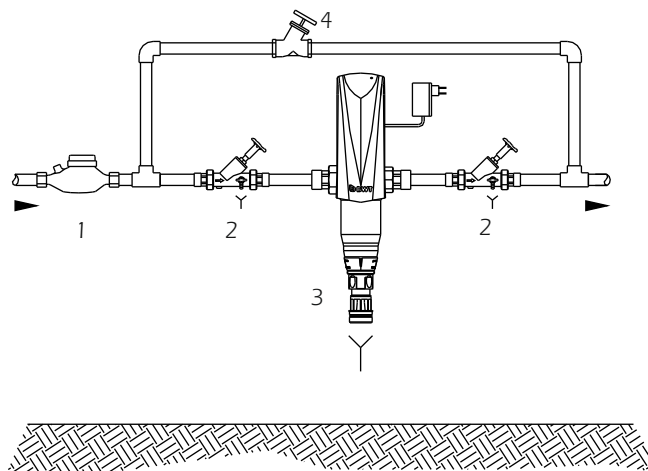
- partenza fase lavaggio automatica programmabile;
- lavaggio automatico;
- frequenza lavaggio: massimo 1 ogni ora, minimo 1 ogni 56 giorni;
- erogazione acqua filtrata anche durante la fase di lavaggio;
- sistema deltapi (pressione differenziale) incorporato in affiancamento al temporizzatore per effettuare, se necessario, lavaggi intermedi;
- raccordo in bronzo di collegamento rapido (sistema Hydromodul) ruotabile di 360° nei modelli fino a 1 1/4";

collegamento mediante gruppo diaframma nei modelli da 1 1/2" a 2";

- testata in bronzo;
- coduli di collegamento compresi;
- rompigitto scarico secondo normative;
- alimentazione agli automatismi 24 V;
- tensione di sicurezza al filtro 24 V;
- test di resistenza dinamica;
- camera acqua filtrata con elemento argentato ad azione batteriostatica (nella versione BIO).

(*) Nella versione COMBI il filtro include un riduttore di pressione

Figura 1 - Esempio di installazione per il trattamento di acque destinate al consumo umano



Legenda

1. Contatore
2. CB-MULTI 6 (saracinesca, valvola di ritegno, rubinetto prelievo campioni, punto iniezione)
3. Filtro BWT-INFINITY
4. Valvola di by-pass

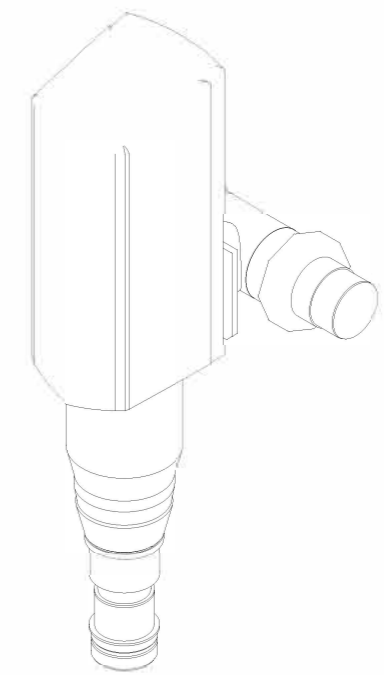
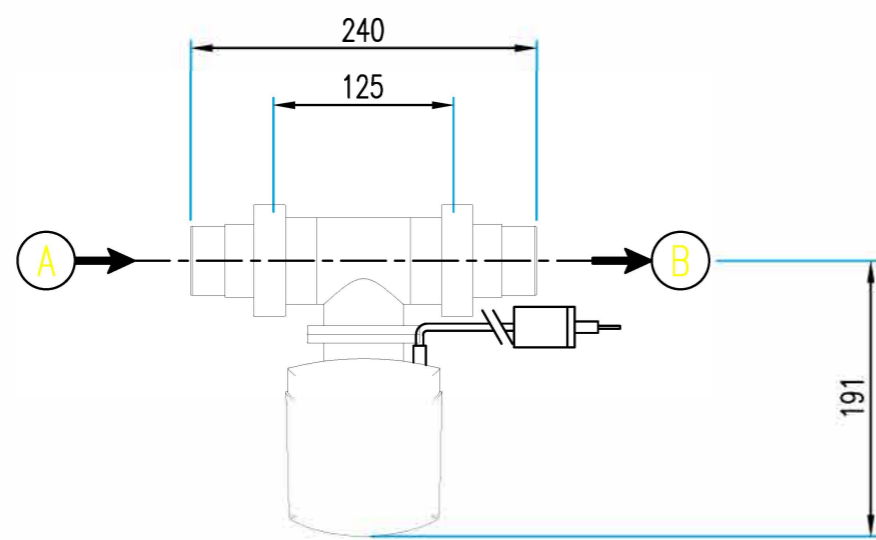
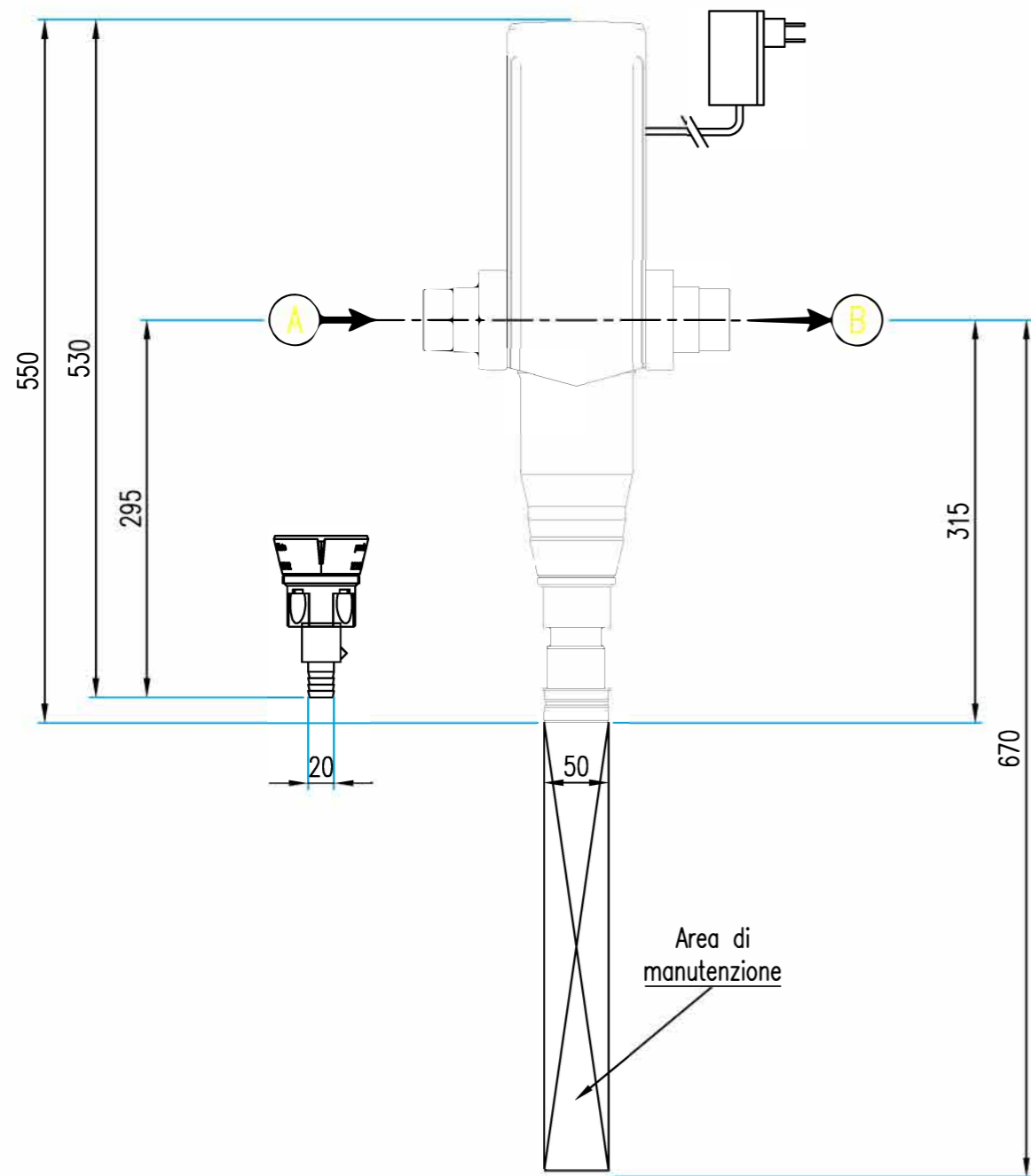
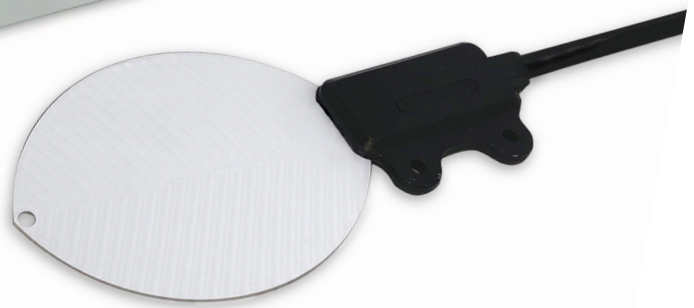


TABELLA CONNESSIONI

Posizione	Descrizione	Connessione
A	Ingresso	1"1/2 Gas M.
B	Uscita	1"1/2 Gas M.

NOTE:



FEATURES

LoRaWAN®-enabled leaf wetness sensor.

Mimics a real leaf, so moisture will condense/evaporate as it would on a normal leaf.

Detect leaf wetness and ice formation.

Capacitance-based measurement principle.

Cable length: 5 m.

Compatible with LoRaWAN® networks of any provider.

Place and measure: no setup required.

Configurable via command line interface and downlink command interface.

Unattended real-time monitoring for several years without replacing batteries.

Robust polycarbonate enclosure: weatherproof, impact-, UV-resistant (IP67).

Standard alkaline (C-type) batteries.

CE compliant, Radio Equipment Directive (RED) 2014/53/EU.

APPLICATIONS

Outdoor remote monitoring.

Smart agriculture.

Vineyard management.

Plant disease and infection prevention.

Crop optimization.

Greenhouse and soil-less plantations.

DESCRIPTION

Sensor data are transmitted in real-time using LoRaWAN[®] radio technology. LoRaWAN[®] enables encrypted radio transmissions over long distances while consuming very little power. The user can obtain sensor data through Decentlab's data storage and visualization system, or through the user's own infrastructure.

DEVICE VARIANTS

Name	Variant
DL-LWS-001	001

DEVICE SPECIFICATIONS

DEVICE LOGGING FUNCTION

Sampling interval	10 min (configurable through the user interfaces)
Data upload interval	10 min (configurable through the user interfaces)
Reported sensor data (average of samples)	Leaf wetness index Battery voltage

LEAF WETNESS

Operating principle	Dielectric constant, capacitance measurement
Measurement range	0 ... 1 Interpretation of leaf wetness index (LW): LW < 0.11: dry leaf LW >= 0.11: wet leaf LW >= 0.27: totally wet leaf
Resolution	< 0.000001

RADIO / WIRELESS

Wireless technology	LoRaWAN [®]
Wireless security	AES-128 data encryption
LoRaWAN [®] device type	Class A end-device
Supported LoRaWAN [®] features	OTAA, ABP, ADR, adaptive channel setup
Wireless range	> 10 km (line of sight ¹), approx. 2 km (suburban)
RF transmit power	14 dBm (25 mW)
Effective radiated power	11.9 dBm maximum ²
Receiver sensitivity	-146 dBm ³
Frequency bands	868 MHz (EU version), 915 MHz (US, AS, AU versions) ⁴
Antenna	Integrated omnidirectional antenna featuring a near-perfect radiation pattern ²

1 Decentlab reports successful transmissions over 56 km distance and more

2 See Appendix A: Antenna performance

3 Specified by radio chip vendor

4 Contact us for region specific options

POWER SUPPLY

Internal battery type	2 × alkaline C batteries (LR14)
Power consumption (average)	≤ 0.5 mW (10 min interval)
Battery lifetime estimation ⁵	9.3 years (10 min interval, SF7) 4.4 years (10 min interval, SF12) 15.8 years (60 min interval, SF7) 12.1 years (60 min interval, SF12)

OPERATING CONDITIONS

Sensor head	-40 ... 60 °C 0 ... 100 % RH
Sensor device	-20 ... 50 °C 0 ... 100 % RH

MECHANICAL SPECIFICATIONS

Sensor head dimensions	120 × 58 × 8 mm
Sensor device dimensions	135 × 81 × 70 mm (not including sensor / cable)
Total weight	540 g including batteries and sensor (410 g without batteries)
Enclosure rating	Polycarbonate; weatherproof, impact-, UV-resistant (IP66/IP67). Pressure equalizer plug with PTFE membrane (IP68).
Cable length	5 m (custom lengths on request)

OPERATING INSTRUCTIONS

The product usually requires no user interaction. If you open the enclosure, e.g. in order to replace the batteries, unscrew the four plastic screws and carefully open the lid.

CAUTION: Make sure the sensor unit does not drop out of the enclosure while opening! Do not touch the electronic components and sensors!

NOTE: When closing the lid, make sure the lid is fitted the right way, so that the enclosure is properly sealed: A little nose in the enclosure fits a notch in the lid and vice versa.

REPLACING BATTERIES

Insert 2 high-quality alkaline C batteries (LR14) into the battery holder on the back side of the sensor unit. The device operates until the battery voltage drops to 2.0 V. Always replace both battery cells with two identical fresh batteries.

USER BUTTON AND LEDES

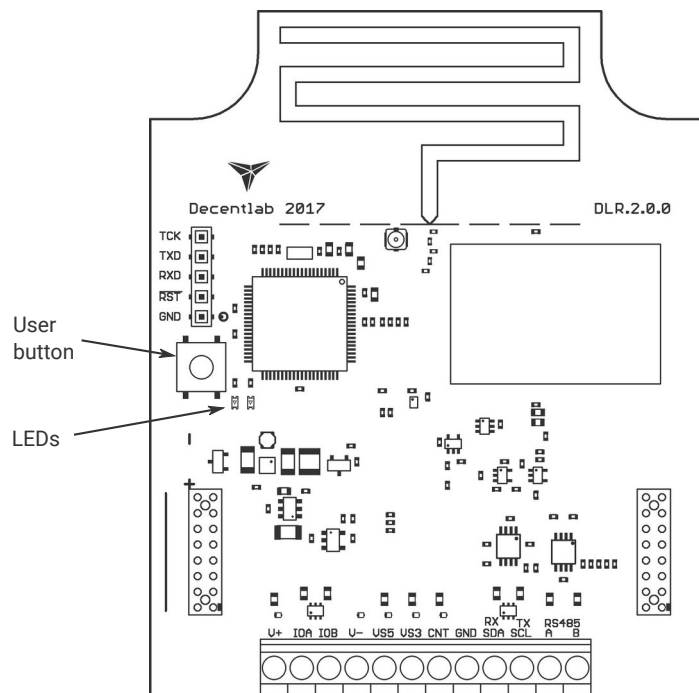


Illustration 1: Sensor unit showing the user button and LEDs. The battery holder is on the back side of the sensor unit.

OPERATING MODES

The device has four operating modes:

- Reset: System (re-)start; both LEDs fade in and out.
- Active mode (ON): Periodic measurements and data transmissions; green LED flashes for each measurement.
- Sleep mode (OFF): No measurements and data transmissions (power save mode, for shelf storage). LEDs are off.
- Test mode: Measurements and data transmissions at fastest possible rates; blue LED is on.
NOTE: Use only momentarily, e.g. for testing the sensor or the wireless connection. The device will switch automatically to active mode after 20 minutes.

SWITCHING BETWEEN OPERATING MODES

The user button allows to switch between the operating modes as shown in Illustration 2 and Illustration 3. To perform a device reset, switch to sleep mode first (if necessary) by pushing and holding the button for 3 seconds until the LEDs flash three times; wait 3 seconds; then push and hold the button for 3 seconds until the LEDs fade in and out. To switch between active and test mode, push the button for 1 second (blue LED on / off). If the blue LED is off, the device is in active or sleep mode. If the blue LED is on, the device is in test mode.

HINT: To check whether the device is active or in sleep mode (on or off), push the button twice; if the blue LED goes on and off, the device is in active mode; otherwise, the device is in sleep mode.

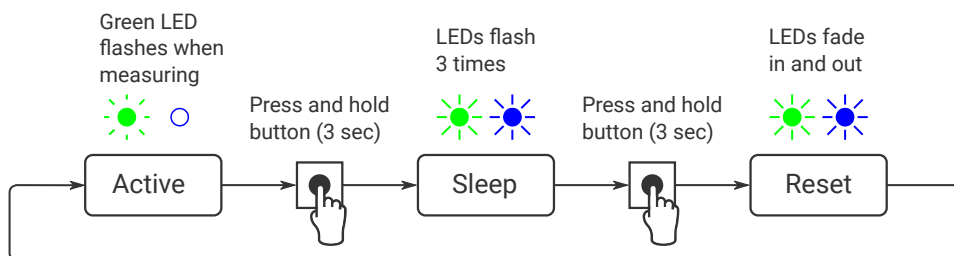


Illustration 2: Switching between active and sleep mode (switch off / on, reset).

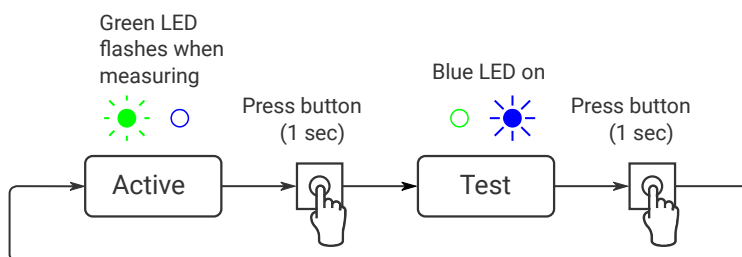


Illustration 3: Switching between active and test mode.

MEASUREMENT CYCLE (ACTIVE MODE)

During the active mode, the device periodically reads the sensors with sampling period $T_s = 10$ minutes (default, configurable). When the send period $T_{TX} = n \cdot T_s$ (default: $n = 1$, configurable) has expired, the device computes the average of the collected sensor values (at most 20 values). After a random delay of 0 ... 8 seconds, the device transmits the aggregated sensor data. If the device has not yet joined the LoRaWAN® network, it will try to join until it succeeds (maximum 3 attempts per sampling period). Afterwards, it will transmit the data (TX data). Following the data transmission, two receive slots are opened (RX1 and RX2). During these time slots, the device is ready to receive data from the network (downlink messages) as defined in the LoRaWAN® specification.

As shown in the diagrams, the device is idle most of the time. During the idle time, the current consumption is extremely low.

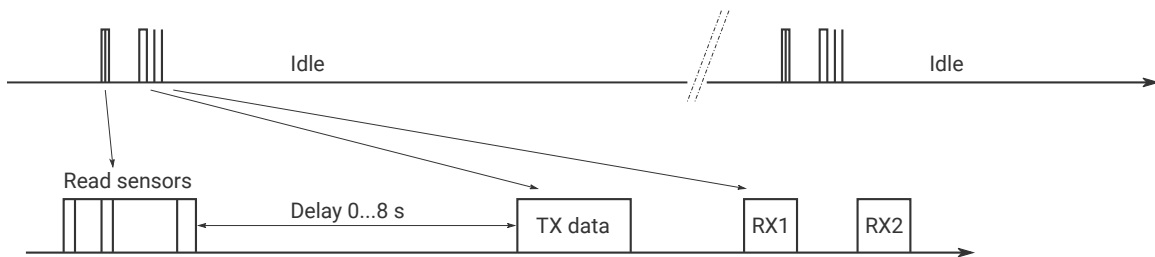


Illustration 4: Device activity during the active mode.

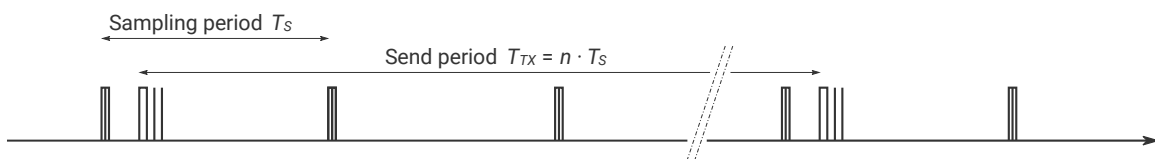


Illustration 5: Sampling period vs. send period. Default: $T_s = 10$ min, $T_{TX} = 1 \cdot 10$ min = 10 min.

LED SIGNALING (ACTIVE MODE)

- Read sensors: green LED flashes once.
- Data sent successfully: green LED flashes 2 times.
- Data could not be sent: green LED flashes 4 times.

DEVICE CONFIGURATION

The user can configure a rich set of device parameters, such as sampling interval, LoRaWAN® data rate, ADR settings and many more. If desired, the parameter settings can be stored permanently in the internal non-volatile memory. The user can configure the device via two interfaces:

- Command line interface: via a serial cable (UART – USB) connected to a computer.
- Downlink command interface: over the air using LoRaWAN® downlink messages.

MOUNTING INSTRUCTIONS

Prefer a mounting location which is protected against rain and direct sun radiation.

For best radio performance, install the device upright with the cable towards ground; ideally, in such a way that the device lid faces roughly in the direction of the next gateway. Also, the higher above ground, the better. Avoid metallic objects close to the device.

The housing includes 4 threaded bushes (M4) in a 90 × 60 mm rectangle (see Illustration 6). This enables easy installation using standard M4 bolts.

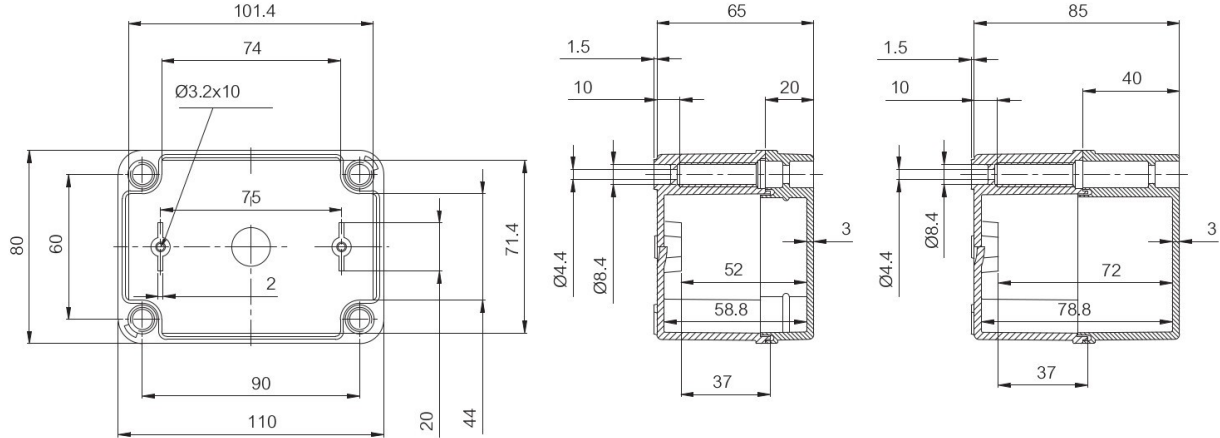


Illustration 6: Housing dimensions (in mm). Note: Drawing not including cable gland and sensor.

ORDERING INFORMATION

REFERENCE	VERSION	REGION (LORAWAN®)
DL-LWS-001-EU868	001	Europe
DL-LWS-001-US915	001	North America
DL-LWS-001-AS923	001	Asia
DL-LWS-001-AU915	001	Australia, South America

Other options: contact us

SENSOR DATA MESSAGE FORMAT

Message:

Header	Sensor 0 data (optional)	Sensor 1 data (opt.)	...	Sensor 15 data (opt.)
--------	--------------------------	----------------------	-----	-----------------------

- Message length is variable, depending on which sensor data are included. Minimum length is 5 bytes (header only). Maximum length is 5 bytes + all sensor data (see below).
- Integers are big endian: MSB first byte, LSB last byte.

Header:

Version	Device ID	Flags
---------	-----------	-------

- Version: 1 byte; version = 2 for current protocol version.
- Device ID: 2 bytes; 0...65535.
- Flags: 16 bits: flag 15 | flag 14 | ... | flag 0 (LSB).
- The flags indicate, if data of the respective sensors are included in the message or not: Flag n == 1: sensor n data included; flag n == 0: not included.

DETAILS

FIELD	PARAMETER NAME	TYPE	CONVERSION	UNIT
Header	Version	uint8		
Header	Device ID	uint16		
Header	Flags	uint16		
Sensor 0	Leaf wetness index LSB (LW_{LSB})	uint16	x	
Sensor 0	Leaf wetness index MSB (LW_{MSB})	uint16	x	
Sensor 1	Battery voltage	uint16	x / 1000	V

The **leaf wetness index** LW is calculated as follows:

$$LW = ((LW_{LSB} + LW_{MSB} \cdot 65536) / 8388608 - 1).$$

LW is between 0 and 1. Interpretation:

- $LW < 0.11$: "dry leaf";
- $LW \geq 0.11$: "wet leaf";
- $LW \geq 0.27$: "totally wet leaf".

EXAMPLE 1 (ALL SENSOR DATA INCLUDED)

Message (hex):

0211110003409a00860c54

02	Version	=	2	
1111	Device ID	=	4369	
0003	Flags	=	0b0000000000000011	
409a	Leaf wetness index LSB	=	16538	
0086	Leaf wetness index MSB	=	134	
0c54	Battery voltage	=	3.156	V
	Leaf wetness index	=	0.05 (dry leaf)	

EXAMPLE 2 (ONLY BATTERY VOLTAGE)

Message (hex):

02111100020c54

02	Version	=	2	
1111	Device ID	=	4369	
0002	Flags	=	0b0000000000000010	
----	Leaf wetness index LSB	=	---	
----	Leaf wetness index MSB	=	---	
0c54	Battery voltage	=	3.156	V
	Leaf wetness index	=	---	

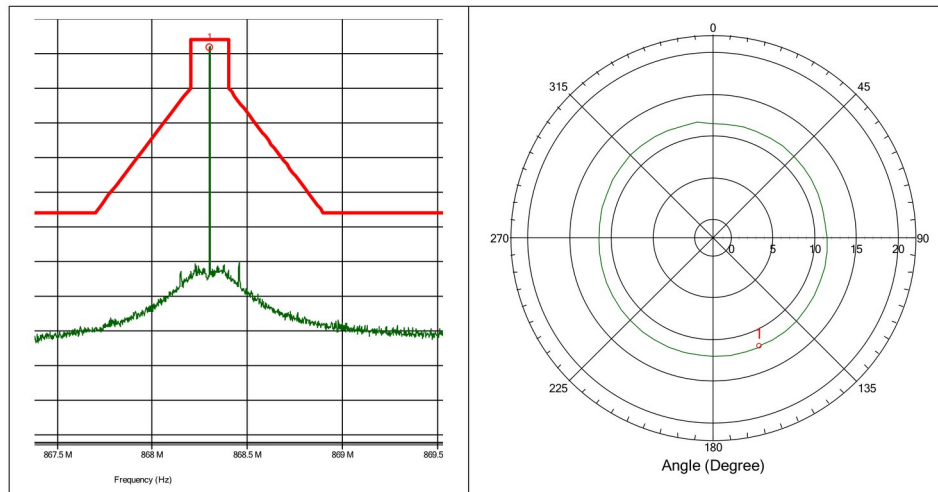
APPENDIX A: ANTENNA PERFORMANCE

No : **DE.17.039.F01**

Page 21 / 24

Measurement Results:

EUT	DLR1-LP8		
Test performed	Effective radiated power (ERP)		
Verdict, Test	Pass		
Modification	None		
Mode of operation	Transmitter mode		
Test date, time	13.06.2018 09:37:06		
Antenna height	1.30 m	Antenna polarization	Vertical
EUT position	0 to 360 Degree	Antenna distance	3 m
Measurement settings	Radimation Version: 2017.1.6, RBW: 1 kHz, VBW: 300 kHz, Sweep time: Auto [120 ms], Step freq: Linear: 250 Hz steps, Attenuator: Auto [10 dB], Internal preamp: 20 dB, Measure time: 10 ms, Measurement equipment: TP_RE_30M-1G_ETSI_Ver		



Detected peaks

Peak Number	Frequency	Peak	Peak Difference	Status	Angle	Height	Polarization
1	868.302 MHz	11.9 dBm	-2.14 dB	Pass	157 Degree	1.3 m	Vertical

Limits:

ETSI EN 300 220-2, Table C.1 OFB: 863 MHz to 870 MHz <= 0.1% duty cycle or polite spectrum access	25 mW e.r.p (14 dBm)
---	------------------------------------



Valvole Serie P220

- Modello: P220 Series Valves
- Con un carico di tensione superiore a 20.000 volt, le valvole in ottone della nuova serie 220 offrono quadri il triplo di protezione antifulmine rispetto ai prodotti concorrenti
- Tecnologia del selettore compatto EZReg® (installazione in stabilimento o sul campo senza dover rimuovere il solenoide).
- Con un carico di tensione di 20.000 volt, il più alto del settore, il solenoide Spike Guard™ ha praticamente eliminato l'esigenza di sostituzione dei solenoidi in ambienti ad alta tensione. Inoltre, con 1/2 dell'amperaggio dei solenoidi tradizionali, potrete azionare simultaneamente il doppio degli irrigatori, ridurre il costo di cablaggio durante l'installazione iniziale o aumentare la distanza da programmatore a irrigatore.
- Consente il funzionamento del P-220 a pressioni fino a 15 bar.
- Tecnologia del selettore compatto EZReg® (installazione in stabilimento o sul campo senza dover rimuovere il solenoide).
- Mantiene la scatola valvole asciutta e facile da usare.
- Verifica semplice della pressione a valle.

Panoramica

Queste valvole in nylon riempite con vetro di tipo professionale sono progettate espressamente per applicazioni commerciali con pressioni massime di 15,2 bar, ma hanno anche la capacità di regolare a pressione la portata tramite la valvola ad un valore qualunque da 0,3 a 6,9 bar

Caratteristiche



Protezione antifulmine quasi triplicata rispetto ai prodotti della concorrenza

Con un carico di tensione superiore a 20.000 volt, le valvole in ottone della nuova serie 220 offrono quadri il triplo di protezione antifulmine rispetto ai prodotti concorrenti



Comando pressione preciso in opzione con design del quadrante EZReg™ compatto.

Comando pressione preciso in opzione con design del quadrante EZReg™ compatto (può essere installato in fabbrica). La tecnologia non effettua la perdita della frizione diversamente dalle valvole concorrenti.



Spike-Guard

Con un carico di tensione di 20.000 volt, il più alto del settore, il solenoide Spike Guard™ ha praticamente eliminato l'esigenza di sostituzione dei solenoidi in ambienti ad alta tensione. Inoltre, con 1/2 dell'amperaggio dei solenoidi tradizionali, potrete azionare simultaneamente il doppio degli irrigatori, ridurre il costo di cablaggio durante l'installazione iniziale o aumentare la distanza da programmatore a irrigatore.



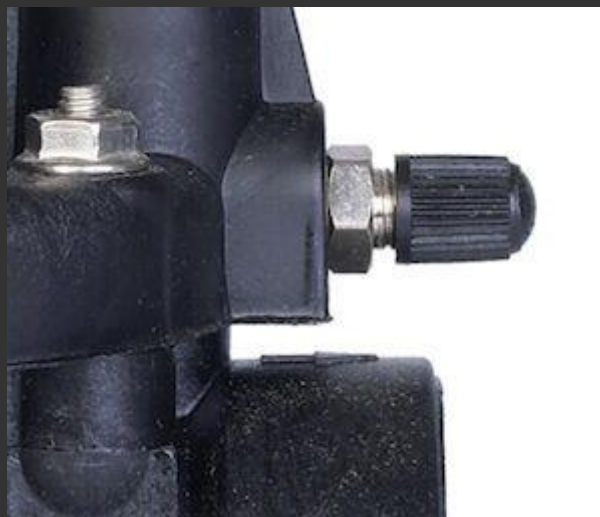
Nylon rinforzato in fibra di vetro di lunga durata

Consente il funzionamento del P-220 a pressioni fino a 15 bar.



Opzione di controllo preciso della pressione

Tecnologia del selettore compatto EZReg® (installazione in stabilimento o sul campo senza dover rimuovere il solenoide).



Spurgo manuale interno ed esterno

Mantiene la scatola valvole asciutta e facile da usare.

Specifiche

A regime	60 Hz, 0,10 Amp
Differenziale pressione minima	0,7 bar (10 psi)
Dimensioni	25 mm, 40 mm, 50 mm
Dimensioni	25 mm: 171 mm H x 92 mm P; 40 mm: 184 mm H x 92 mm P; 50 mm: 241 mm H x 156 mm P
Flusso	25 mm: 19-151 l/min; 40 mm: 114-379 l/min; 50 mm: 303-681 l/min
Potenza di sicurezza pressione di scoppio	51,7 bar (750 psi)
Pressione di esercizio	Modelli da 25 mm e 40 mm 0,7-15,2 bar; modelli da 50 mm 1,4-15,2 bar • Regolazione della pressione: 0,34-6,89 bar
Solenoide	Spike Guard™: 24 VAC (50/60 Hz) Standard; Fermo DC – impulso di bassa tensione momentaneo
Struttura	Nylon con riempimento in vetro